
• **ADVERTENCIA** •

Este manual, contiene información sobre restricciones acerca del uso y funcionamiento del producto e información sobre las limitaciones, tal como, la responsabilidad del fabricante. Todo el manual se debe leer cuidadosamente.

Manual de Instalación

DSC[®]
Classic
PC1555

Versión de software 2.1 (50mA/300mA)
DLS-1 v6.5 y más actual

GARANTÍA LIMITADA

Digital Security Controls Ltd. garantiza al comprador original que por un periodo de doce meses desde la fecha de compra, el producto está libre de defectos en materiales y hechura en uso normal. Durante el periodo de la garantía, Digital Security Controls Ltd., decide si o no, reparará o reemplazará cualquier producto defectuoso devolviendo el producto a su fábrica, sin costo por labor y materiales. Cualquier repuesto o pieza reparada está garantizada por: el resto de la garantía original o noventa (90) días, cualquiera de las dos opciones de mayor tiempo. El propietario original debe notificar puntualmente a Digital Security Controls Ltd. por escrito que hay un defecto en material o hechura, tal aviso escrito debe ser recibido en todo evento antes de la expiración del periodo de la garantía.

Garantía Internacional

La garantía para los clientes internacionales es la misma que para los clientes en Canadá y los Estados Unidos, con la excepción que Digital Security Controls Ltd., no será responsable por los costos de aduana, impuestos o VAT que puedan ser aplicados.

Procedimiento de la Garantía

Para obtener el servicio con esta garantía, por favor devuelva el(los) artículo(s) en cuestión, al punto de compra. Todos los distribuidores autorizados tienen un programa de garantía. Cualquiera que devuelva los artículos a Digital Security Controls Ltd., debe primero obtener un número de autorización. Digital Security Controls Ltd., no aceptará ningún cargamento de devolución sin que haya obtenido primero el número de autorización.

Condiciones para Cancelar la Garantía

Esta garantía se aplica solamente a defectos en partes y en hechura concerniente al uso normal. Esta no cubre:

- daños incurridos en el manejo de envío o cargamento
- daños causados por desastres tales como incendio, inundación, vientos, terremotos o rayos eléctricos.
- daños debido a causas más allá del control de Digital Security Controls Ltd., tales como excesivo voltaje, choque mecánico o daño por agua.
- daños causados por acoplamientos no autorizados, alteraciones, modificaciones u objetos extraños.
- daños causados por periféricos (al menos que los periféricos fueron suministrados por Digital Security Controls Ltd.);
- defectos causados por falla en el suministro un ambiente apropiado para la instalación de los productos;
- daños causados por el uso de productos, para propósitos diferentes, para los cuales fueron designados;
- daño por mantenimiento no apropiado;
- daño ocasionado por otros abusos, mal manejo o una aplicación no apropiada de los productos.

La responsabilidad de Digital Security Controls Ltd., en la falla para reparar el producto bajo esta garantía después de un número razonable de intentos será limitada a un reemplazo del producto, como el remedio exclusivo para el rompimiento de la garantía. Bajo ninguna circunstancia Digital Security Controls Ltd., debe ser responsable por cualquier daño especial, incidental o consiguiente basado en el rompimiento de la garantía, rompimiento de contrato, negligencia, responsabilidad estricta o cualquier otra teoría legal. Tales daños deben incluir, pero no ser limitados a, pérdida de ganancias, pérdida de productos o cualquier equipo asociado, costo de capital, costo de sustitutos o reemplazo de equipo, facilidades o servicios, tiempo de inactividad, tiempo del comprador, los reclamos de terceras partes, incluyendo clientes, y perjuicio a la propiedad.

Renuncia de Garantías

Esta garantía contiene la garantía total y debe prevalecer sobre cualquiera otra garantía y todas las otras garantías, ya sea expresada o implicada (incluyendo todas las garantías implicadas en la mercancía o fijada para un propósito en particular) Y todas las otras obligaciones o responsabilidades por parte de Digital Security Controls Ltd. Digital Security Controls Ltd., no asume o autoriza a cualquier otra persona para que actúe en su representación, para modificar o cambiar esta garantía, ni para asumir cualquier otra garantía o responsabilidad concerniente a este producto.

Esta renuncia de garantía y garantía limitada son regidas por el gobierno y las leyes de la provincia de Ontario, Canadá.

ADVERTENCIA: Digital Security Controls Ltd., recomienda que todo el sistema sea completamente probado en forma regular. Sin embargo, a pesar de las pruebas frecuentes, y debido a, pero no limitado a, sabotaje criminal o interrupción eléctrica, es posible que este producto falle en trabajar como es esperado.

Cierre del Instalador

Cualquier producto regresado a DSC con la opción de Cierre del Instalador habilitada y ninguna otra falla aparente estará sujeto a cargos por servicio.

Reparaciones Fuera de la Garantía

Digital Security Controls Ltd., en su opción reemplazará o reparará los productos por fuera de la garantía que sean devueltos a su fábrica de acuerdo a las siguientes condiciones. Cualquiera que esté regresando los productos a Digital Security Controls Ltd., debe primero obtener un número de autorización. Digital Security Controls Ltd., no aceptará ningún cargamento sin un número de autorización primero.

Los productos que Digital Security Controls Ltd., determine que son reparables serán reparados y regresados. Un cargo fijo que Digital Security Controls Ltd., ha predeterminado y el cual será revisado de tiempo en tiempo, se exige por cada unidad reparada.

Los productos que Digital Security Controls Ltd., determine que no son reparables serán reemplazados por el producto más equivalente disponible en ese momento. El precio actual en el mercado del producto de reemplazo se cobrará por cada unidad que se reemplace.

ADVERTENCIA Por favor lea cuidadosamente

Nota para los Instaladores

Esta advertencia contiene información vital. Para el único individuo en contacto con el sistema del usuario, es su responsabilidad tratar a cada artículo en esta advertencia para la atención a los usuarios de este sistema.

Fallas del Sistema

El sistema ha sido cuidadosamente diseñado para ser tan efectivo como sea posible. Hay circunstancias, sin embargo, incluyendo incendio, robo u otro tipo de emergencias donde no podrá proveer protección. Cualquier sistema de alarma o cualquier tipo puede ser comprometido deliberadamente o puede fallar al operar como se espera por una cantidad de razones. Algunas pero no todas pueden ser:

■ Instalación Inadecuada

Un sistema de seguridad debe ser instalado correctamente en orden para proporcionar una adecuada protección. Cada instalación debe ser evaluada por un profesional de seguridad, para asegurar que todos los puntos y las áreas de acceso están cubiertas. Cerraduras y enganches en ventanas y puertas deben estar seguras y operar como está diseñado. Ventanas, puertas, paredes, cielo rasos y otros materiales del local deben poseer suficiente fuerza y construcción para proporcionar el nivel de protección esperado. Una reevaluación se debe realizar durante y después de cualquier actividad de construcción. Una evaluación por el departamento de policía o bomberos es muy recomendable si este servicio está disponible.

■ Conocimiento Criminal

Este sistema contiene características de seguridad las cuales fueron conocidas para ser efectivas en el momento de la fabricación. Es posible que personas con intenciones criminales desarrollen técnicas las cuales reducen la efectividad de estas características. Es muy importante que el sistema de seguridad se revise periódicamente, para asegurar que sus características permanezcan efectivas y que sean actualizadas o reemplazadas si se ha encontrado que no proporcionan la protección esperada.

■ Acceso por Intrusos

Los intrusos pueden entrar a través de un punto de acceso no protegido, burlar un dispositivo de sensor, evadir detección moviéndose a través de un área de cubrimiento insuficiente, desconectar un dispositivo de advertencia, o interferir o evitar la operación correcta del sistema.

■ Falla de Energía

Las unidades de control, los detectores de intrusión, detectores de humo y muchos otros dispositivos de seguridad requieren un suministro de energía adecuada para una correcta operación. Si un dispositivo opera por baterías, es posible que las baterías fallen. Aún si las baterías no han fallado, estas deben ser cargadas, en buena condición e instaladas correctamente. Si un dispositivo opera por corriente CA, cualquier interrupción, aún lenta, hará que el dispositivo no funcione mientras no tiene energía. Las interrupciones de energía de cualquier duración son a menudo acompañadas por fluctuaciones en el voltaje lo cual puede dañar equipos electrónicos tales como sistemas de seguridad. Después de que ocurre una interrupción de energía, inmediatamente conduzca una prueba completa del sistema para asegurarse que el sistema esté funcionando como es debido.

■ Falla en Baterías Reemplazables

Los transmisores inalámbricos de este sistema han sido diseñados para proporcionar años de duración de la batería bajo condiciones normales. La esperada vida de duración de la batería, es una función de el ambiente, el uso y el tipo del dispositivo. Las condiciones ambientales tales como la exagerada humedad, altas o bajas temperaturas, o cantidades de oscilaciones de temperaturas pueden reducir la duración de la batería. Mientras que cada dispositivo de transmisión tenga un monitor de batería bajo el cual identifica cuando la batería necesita ser reemplazada, este monitor puede fallar al operar como es debido. Pruebas y mantenimiento regulares mantendrán el sistema en buenas condiciones de funcionamiento.

■ Compromiso de los Dispositivos de Frecuencia de Radio (Inalámbricos)

Las señales no podrán alcanzar el receptor bajo todas las circunstancias las cuales incluyen objetos metálicos colocados en o cerca del camino del radio o interferencia deliberada y otra interferencia de señal de radio inadvertida.

■ Usuarios del Sistema

Un usuario no podrá operar un interruptor de pánico o emergencias posiblemente debido a una inhabilidad física permanente o temporal, incapaz de alcanzar el dispositivo a tiempo, o no está familiarizado con la correcta operación. Es muy importante que todos los usuarios del sistema sean entrenados en la correcta operación del sistema de alarma y que ellos sepan como responder cuando el sistema indica una alarma.

■ Detectores de Humo

Los detectores de humo, que son una parte del sistema, pueden no alertar correctamente a los ocupantes de un incendio por un número de razones, algunas son las siguientes. Los detectores de humo pueden haber sido instalados o ubicados incorrectamente. El humo no puede ser capaz de alcanzar los detectores de humo, como cuando el fuego es en la chimenea, paredes o techos, o en el otro lado de las puertas cerradas. Los detectores de humo no pueden detectar humo de incendios en otros niveles de la residencia o edificio.

Cada incendio es diferente en la cantidad de humo producida y la velocidad del incendio. Los detectores de humo no pueden detectar igualmente bien todos los tipos de incendio. Los detectores de humo no pueden proporcionar una advertencia rápidamente de incendios causados por descuido o falta de seguridad como el fumar en cama, explosiones violentas, escape de gas, el incorrecto almacenamiento de materiales de combustión, circuitos eléctricos sobrecargados, el juego con fósforos por parte de los niños o un incendio provocado.

Aún si el detector de humo funciona como está diseñado, pueden haber circunstancias donde hay insuficiente tiempo de advertencia para permitir a los ocupantes escapar a tiempo para evitar heridas o muerte.

■ Detectores de Movimiento

Los detectores de movimiento solamente pueden detectar movimiento dentro de las áreas designadas como se muestra en las respectivas instrucciones de instalación. Los detectores de movimiento no pueden discriminar entre intrusos y los que habitan el local o residencia. Los detectores de movimiento no proporcionan un área de protección volumétrica. Estos poseen múltiples rayos de detección y el movimiento solamente puede ser detectado en áreas no obstruidas que están cubiertas por estos rayos. Ellos no pueden detectar movimiento que ocurre detrás de las paredes, cielo rasos, pisos, puertas cerradas, separaciones de vidrio, puertas o ventanas de vidrio. Cualquier clase de sabotaje ya sea intencional o sin intención tales como encubrimiento, pintando o regando cualquier tipo de material en los lentes, espejos, ventanas o cualquier otra parte del sistema de detección perjudicará su correcta operación.

Los detectores de movimiento pasivos infrarrojos operan detectando cambios en la temperatura. Sin embargo su efectividad puede ser reducida cuando la temperatura del ambiente aumenta o disminuye de la temperatura del cuerpo o si hay orígenes intencionales sin intención de calor en o cerca del área de detección. Algunos de los orígenes de calor pueden ser calentadores, radiadores, estufas, asadores, chimeneas, luz solar, ventiladores de vapor, alumbrado y así sucesivamente.

■ Dispositivos de Advertencia

Los dispositivos de advertencia, tales como sirenas, campanas, bocina, o estroboscópicos no podrán alertar o despertar a alguien durmiendo si hay una puerta o pared intermedia. Si los dispositivos de advertencia están localizados en un nivel diferente de la residencia o premisas, por lo tanto es menos posible que los ocupantes puedan ser advertidos o despertados. Los dispositivos de advertencia audible pueden ser interferidos por otros orígenes de ruidos como equipos de sonido, radios, televisión, acondicionadores de aire u otros electrodomésticos, o el tráfico. Los dispositivos de advertencia audible, inclusive de ruido fuerte, pueden no ser escuchados por personas con problemas del oído.

■ Líneas Telefónicas

Si las líneas telefónicas son usadas para transmitir alarmas, ellas puedan estar fuera de servicio u ocupadas por cierto tiempo. También un intruso puede cortar la línea o sabotear su operación por medios más sofisticados lo cual sería de muy difícil la detección.

■ Tiempo Insuficiente

Pueden existir circunstancias cuando el sistema funcione como está diseñado, y aún los ocupantes no serán protegidos de emergencias debido a su inhabilidad de responder a las advertencias en cuestión de tiempo. Si el sistema es supervisado, la respuesta puede no ocurrir a tiempo para proteger a los ocupantes o sus pertenencias.

■ Falla de un Componente

A pesar que todos los esfuerzos que se han realizado para hacer que el sistema sea lo más confiable, el sistema puede fallar en su función como se ha diseñado debido a la falla de un componente.

■ Prueba Incorrecta

La mayoría de los problemas que evitan que un sistema de alarma falle en operar como es debido puede ser encontrada por medio de pruebas y mantenimiento regular. Todo el sistema debe ser probado semanalmente e inmediatamente después de una intrusión, un intento de intrusión, incendio, tormenta, terremoto, accidente o cualquier clase de actividad de construcción dentro o fuera de la premisa. La prueba debe incluir todos los dispositivos de sensor, teclados, consolas, dispositivos para indicar alarmas y otros dispositivos operacionales que sean parte del sistema.

■ Seguridad y Seguro

A pesar de sus capacidades, un sistema de alarma no es un sustituto de un seguro de propiedad o vida. Un sistema de alarma tampoco es un sustituto para los dueños de la propiedad, inquilinos, u otros ocupantes para actuar prudentemente a prevenir o minimizar los efectos dañinos de una situación de emergencia.

Índice de Materias

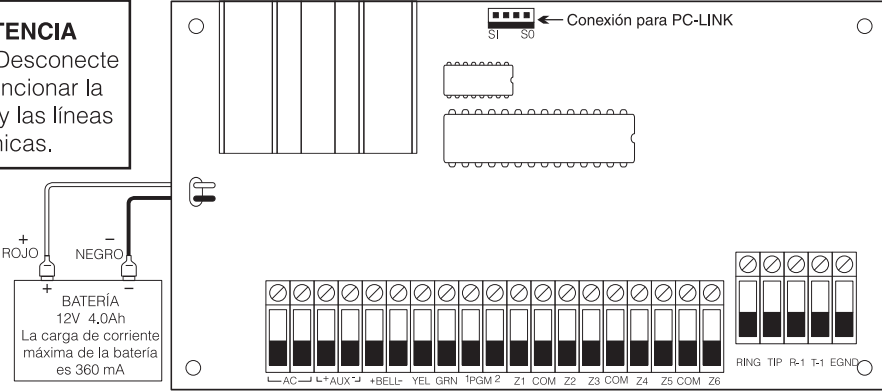
Diagrama del Cableado	ii		
Sección 1 – Introducción del Sistema	1		
1.1 Especificaciones	1		
1.2 Dispositivos Adicionales	2		
1.3 Fuera de la Caja	2		
Sección 2 – Empezando	3		
2.1 Pasos de la Instalación	3		
2.2 Descripciones de la Terminal	3		
2.3 Instalación y Operación del Keybus	4		
2.4 Valores de Corriente - Módulos y Accesorios	4		
2.5 Registro del Teclado	5		
2.6 Supervisión	5		
2.7 Remover Módulos	5		
2.8 Cableado de la Zona	5		
2.9 Cableado de la Zona de Incendio	6		
2.10 Instalación de la Entrada Auxiliar 24 Horas (PGM2)	6		
2.11 Instalación de la Zona LINKS	6		
2.12 Zonas del Teclado	7		
Sección 3 – Comandos del Teclado	8		
3.1 Armar y Desarmar	8		
3.2 Auto-Excluir - Armar Presente	8		
3.3 Armar Automático	8		
3.4 Comandos [★]	8		
3.5 Teclas Funcionales	11		
3.6 Funciones Disponibles para el LCD5500Z	13		
Sección 4 – Como Programar	14		
4.1 Programación del Instalador	14		
4.2 Programar Datos Decimales	14		
4.3 Programar Datos HEX	14		
4.4 Programar Secciones de Opción de Conmutar	15		
4.5 Ver Programación	15		
Sección 5 – Descripciones del Programa	16		
5.1 Programar Códigos de Seguridad	16		
5.2 Programar Zonas	16		
5.3 Atributos de Zona	18		
5.4 Asignación de Zonas al Teclado	18		
5.5 Comunicador - Marcación	18		
5.6 Comunicador - Números de Cuenta	18		
5.7 Comunicador - Números Telefónicos	19		
5.8 Comunicador - Códigos de Reporte	19		
5.9 Comunicador - Reportes de Formatos	22		
5.10 Descarga de Información	23		
5.11 Opciones de la Salida PGM	24		
5.12 Monitor de la Línea Telefónica (TLM)	26		
5.13 Sirena	26		
5.14 Transmisión de Prueba	26		
5.15 Demora de Transmisión	27		
5.16 Teclas Incendio, Auxiliar y Pánico	27		
5.17 Opciones de Armar / Desarmar	27		
5.18 Opciones de Demora de Entrada/Salida	28		
5.19 Contador del Corte de Comunicación	28		
5.20 Memoria de Eventos	28		
5.21 Opciones de Cierre del Teclado	28		
5.22 Iluminación Apagada del Teclado	29		
5.23 Iluminación Interna del Teclado	29		
5.24 Respuesta del Circuito	29		
5.25 Sabotajes del Teclado	29		
5.26 Comunicador Celular LINKS1000	29		
5.27 Módulos Adicionales del Sistema	30		
5.28 Reajustar los Valores de Fabricación	30		
5.29 Cierre del Instalador	30		
5.30 Prueba de Paso (Instalador)	31		
Hojas de Programación	32		
Para su Información	32		
Programación del Teclado	33		
Programación Básica	34		
Opciones de Salida Programable	35		
Programación Avanzada del Sistema	37		
Atributos de la Salida PGM	38		
Programación del Comunicador	39		
Opciones de la Descarga de Información	45		
Programación del Módulo	45		
Funciones Especiales del Instalador	45		
Appendix A – Contact ID	47		
Appendix B – Formato SIA	48		
Appendix C – Programación de los Teclados LCD	49		

Diagrama del Cableado

Las conexiones incorrectas pueden resultar en la falla de un fusible o una operación incorrecta. Inspeccione el alambrado y asegúrese que todas las conexiones estén correctas antes de aplicar energía. No conduzca ningún cableado sobre tableros de circuitos. Conserve por lo menos 1" (25.4 mm) de distancia.

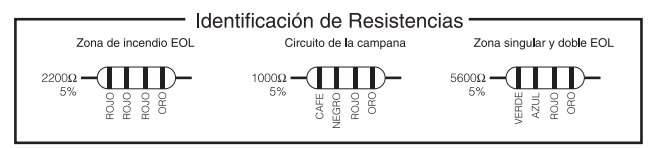
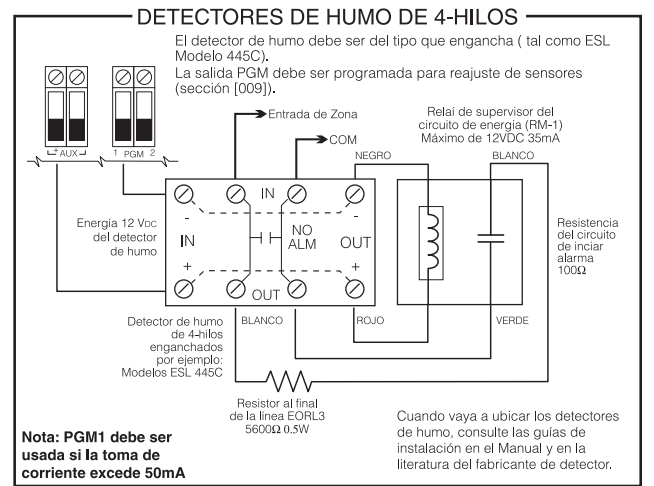
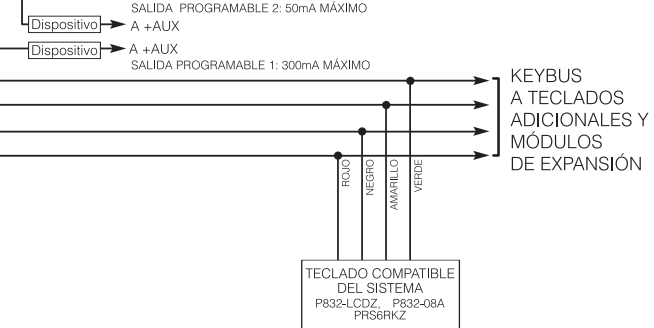
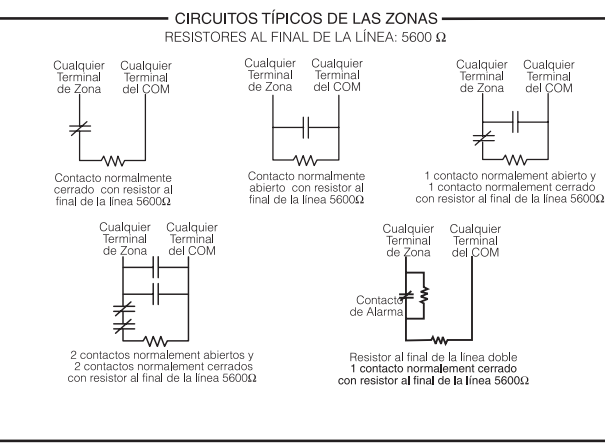
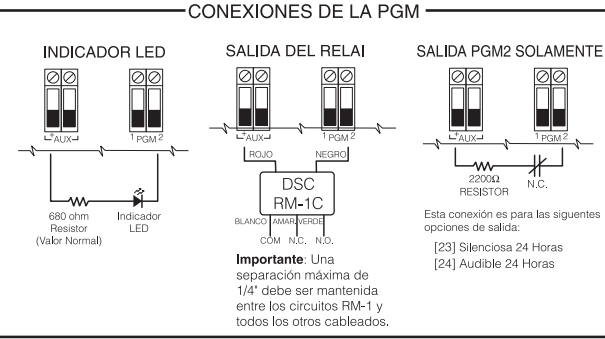
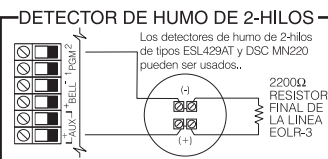
ADVERTENCIA
Voltaje alto. Desconecte antes de funcionar la energía CA y las líneas telefónicas.

La capacidad de la batería para reserva es al menos 4 horas. Ejemplo: YUASA MNP4-12



16.5VAC 40VA, 80VA o 120VA
No conecte el transformador a un enchufe controlado por un interruptador.

50 - 60Hz PRIMARIA



MADE IN CANADA

ADVERTENCIA: No puede ser removido por nadi excepto por el ocupante.



Introducción del Sistema

S E C C I Ó N 1

1.1 Especificaciones

Respalda el Software de la Descarga de Información

- PC1555 usa DLS-1 V6.5 y más actual

Configuración Flexible de Zonas

- Seis zonas completamente programables; sistema expansible a ocho zonas usando entradas de zona del teclado y zonas inalámbricas.
- 38 códigos de acceso: un código maestro, un código de mantenimiento, dos códigos de compulsión, dos códigos de supervisión y 32 códigos de acceso general.
- 27 tipos de zonas; 8 atributos de zonas programables
- Cableado de zona normalmente cerrado, singular EOL y Doble EOL
- 8 Zonas inalámbricas disponibles usando el PC5132 Receptor Inalámbrico.

Salida de Alarma Audible

- Salida de la Campana Supervisada (corriente limitada a 3 amps), 12VDC, 700mA
- Salida Sostenida o Pulsátil

Memoria EEPROM

- No pierde la programación o el estado del sistema en una falla completa de CA o de batería

Salidas Programables

- Una salida del voltaje programable y una salida/entrada del voltaje programable; 21 opciones programables.
- PGM1 = 50mA; PGM2 = 300mA

Suministro de Energía Regulada Poderosa de 1.5 Amp

- Suministro Auxiliar 550mA, 12 VDC
- Los componentes de Coeficiente de Temperatura Positiva (PTC) reemplazan los fusibles
- Supervisión por pérdida de energía CA, batería baja
- Reloj Interno sellado a la frecuencia de energía CA

Requerimientos de la Energía

- Transformador = 16.5 VAC, 40VA
- Batería = 12 voltios 4Ah mínimo recargable sellado batería de plomo

Especificaciones del Teclado Remoto

- Tres teclados disponibles:
 - PC1555RKZ teclado LED de ocho zonas con entrada de zona
 - PC5508Z Teclado LED de ocho zonas con entrada de zona
 - LCD5500Z Teclado Alfanumérico con entrada de zona
- Todos los teclados tienen cinco teclas de funciones programables
- Conecta hasta ocho teclados
- Conexión de 4-cables (Quad) al Keybus
- Zumbador piezoeléctrico interno

Especificaciones del Comunicador Digital

- Respalda la mayoría de los formatos de comunicación, incluyendo el SIA y Contacto ID
- Llamada personal por evento iniciado
- Tres números telefónicos programables
- Dos números de cuenta
- Respalda la comunicación celular LINKS1000
- Respalda el Transmisor de Radio de Largo Alcance LINKS2X50
- Marcación de Pulso y DTMF
- Captura de Línea DPDT
- Característica Contra-Obstrucción
- Reporte por separado de transmisiones seleccionadas para cada número telefónico.

Características de Supervisión del Sistema

El PC1555 continuamente monitorea un número de posibles condiciones de falla, incluyendo:

- Falla de energía CA
- Falla por zona
- Sabotaje por zona
- Falla de incendio
- Falla en la línea telefónica
- Falla para comunicarse
- Condición de batería baja
- Falla de la salida de campana
- Falta del módulo (supervisión o sabotaje)
- Pérdida del reloj interno
- Falla del suministro de energía auxiliar

Características de Prevención contra Alarmas Falsas

- Demora de Salida Audible
- Falla de Salida Audible
- Demora de Comunicación
- Urgencia en Demora de Entrada
- Salida Rápida
- Alarma de Robo de Zonas Cruzadas

Características Adicionales

- Auto Armar en una hora especificada
- Salida de alarma activada en el teclado y prueba del comunicador
- Todos los módulos conectados al sistema a través de un keybus de 4 cables hasta 1000'/305m desde el control principal.
- Una memoria de eventos la cual graba 128 eventos con la fecha y hora en que ocurrieron; la memoria puede ser imprimida usando el módulo de interface serial PC5400, o vista con el teclado LCD5500Z.
- Respalda la adición del receptor inalámbrico PC5132 para integración de los dispositivos inalámbricos.
- Capacidad de Carga y Descarga de Información
- Capacidad de Descarga local de Información a través del uso del adaptador PC-LINK.
- Keybus agregado para una protección de falla: las salidas del reloj y datos han sido programadas para resistir cortos a +12V para evitar daños al control.

1.2 Dispositivos Adicionales

Receptor Inalámbrico PC5132

El Receptor Inalámbrico PC5132, puede ser usado para conectar hasta 8 dispositivos inalámbricos al sistema. Todos los dispositivos son de espectro difundido, 900 MHz, dispositivos completamente supervisados los cuales usan baterías normales alcalinas 'AAA' o 'AA'.

Siete dispositivos adicionales están disponibles. Ellos son los siguientes:

Detector de Movimiento Inalámbrico WLS904

Transmisor Universal Inalámbrico WLS905

Agregue contactos de puerta o ventana a su sistema.

Detector de Humo Inalámbrico WLS906

Transmisor Universal Inalámbrico de Forma Delgada WLS907

Un contacto inalámbrico más pequeño de puerta o ventana.

Pendiente de Pánico Inalámbrico WLS908

Agrega protección personal al sistema. Cuando es usado, la unidad indicará una emergencia no-médica a la estación de monitoreo.

Llave Inalámbrica WLS909

Agrega un método simple y móvil de armar y desarmar el sistema, también como un botón de acceso para varias funciones programables.

Teclado Manual Inalámbrico WLS910

Módulo Impresora PC5400

El Módulo de Impresora PC5400 le permitirá al control imprimir todos los eventos que ocurrieron en el sistema a cualquier impresora serial. La impresión contiene la hora, fecha y el evento que ocurrió.

Comunicador Celular LINKS1000

El Comunicador Celular LINKS1000, puede ser usado en tres formas diferentes: como el único comunicador para el control, como una ayuda para uno o ambos números telefónicos o como una ayuda extra al comunicador de línea terrestre donde el control llamará ambas la línea terrestre y vía el LINKS.

LINKS2X50

Cualquiera de los LINKS2150 ó LINKS2450 puede ser usado para transmitir una información sobre una red de radio de largo alcance.

Cajas Metálicas

Diferentes cajas metálicas están disponibles para los módulos PC1555. Ellas son las siguientes:

Caja Metálica PC5003C

Caja metálica principal para el control principal PC1555. Las dimensiones son 288mm x 298mm x 78mm / 11.3" x 11.7" x 3" aproximadamente.

Caja Metálica PC500 con Puerta Amovible

Caja metálica principal para el control principal PC1555. Las dimensiones son 213mm x 235mm x 78mm / 8.4" x 9.25" x 3" aproximadamente.

Caja Metálica PC5004C

Caja metálica para acomodar el Módulo de Impresora PC5400. Las dimensiones son: 229mm x 178mm x 65mm / 9" x 7" x 2.6" aproximadamente.

1.3 Fuera de la Caja

Por favor verifique que los siguientes componentes estén incluidos en su sistema:

- una caja metálica principal PC5003C
- un tablero del circuito del control principal PC1555
- un teclado PC1555RKZ con entrada de zona
- un manual de instalación con hojas de programación
- un manual de instrucción para el usuario
- un paquete de ferretería consistente de:
 - una etiqueta mylar para la caja metálica
 - cuatro sujetadores plásticos para el tablero del circuito
 - 14 resistores 5600 ohmios (5.6K)
 - un resistor 2200 ohmios (2.2K)
 - un resistor 1000 ohmios (1K)
 - ensamblaje de conexión a tierra
 - un tapón de la puerta de la caja metálica.

Empezando

S E C C I Ó N 2

Las siguientes secciones proporcionan una descripción completa de como instalar y configurar los dispositivos y zonas.

2.1 Pasos de la Instalación

Le sugerimos que lea esta sección completamente antes de empezar. Una vez que tenga un conocimiento en general acerca del proceso de instalación, cuidadosamente trabaje a través de cada paso.

Paso 1: Crear un bosquejo

Dibuje un bosquejo de la construcción para tener una idea de donde todos los dispositivos de detección de alarma, teclados y otros módulos serán colocados.

Paso 2: Ubicar el Control

Coloque el control en un área seca cerca a un tomacorriente de energía CA sin interruptor y a la entrada de la línea telefónica. Antes de pegar la caja metálica a la pared, asegúrese de presionar los cuatros tapones de montaje del tablero del circuito desde la parte de atrás. Después que ha colocado la caja metálica a la pared, pegue la calcomanía del logo de DSC en el frente de la caja metálica.



Debe de completar todo el cableado antes de conectar la batería, o aplicar CA al control.

Paso 3: Instalando el Keybus (Sección 2.3)

Instale el Keybus a cada uno de los módulos siguiendo las guías provistas en la Sección 2.3 de este manual.

Paso 4: Instalar la Zona (Sección 2.8)

Debe de quitar la energía del control para completar toda la instalación de la zona. Por favor consulte la Sección 2.8 cuando esté conectando las zonas usando circuitos normalmente cerrados, resistores singulares EOL, resistores dobles EOL, zonas de Incendio y zonas de Armar por Interruptor de Llave.

Paso 5: Completar la Instalación (Sección 2.2)

Complete todas las otras instalaciones incluyendo campanas o sirenas, conexiones de línea telefónica, y conexiones a tierra siguiendo las guías provistas en la Sección 2.2 (Descripciones de la Terminal).

Paso 6: Dar Energía al Control

Una vez que la instalación de todas las zonas y keybus es culminada, active el control. Primero, conecte el cable rojo de la batería a la terminal positiva y el cable negro a la negativa. Después, conecte la CA.



Conecte la batería antes de conectar la CA. El control no activa con la sola conexión de la batería.

Paso 7: Asignación del Teclado (Sección 2.5)

En orden para que los teclados sean correctamente supervisados, cada uno debe estar asignado a un diferente espacio. Por favor siga las guías provistas en la Sección 2.5 cuando esté asignado los teclados.

Paso 8: Supervisión (Sección 2.6)

La supervisión de cada módulo por el control es automáticamente habilitado en el momento de la energía. Por favor verifique que todos los módulos aparezcan en el sistema de acuerdo a las instrucciones en la Sección 2.6.

Paso 9: Programar el Sistema (Secciones 4 y 5)

La Sección 4 explica como programar el control. La Sección 5 contiene una descripción completa de varias de las características programables, cuales opciones están disponibles y como funcionan. Las hojas de programación deben ser completadas antes de programar el sistema.

Paso 10: Probar el Sistema

El control debe ser probado completamente para asegurar que todas las características y funciones estén operando como fueron programadas.

2.2 Descripciones de la Terminal

Conexión de la Batería

Una batería recargable 12V 4Ah es usada como un origen de ayuda de energía en caso de una falla de CA. La batería también proporciona corriente adicional cuando la demanda del control excede la salida de energía del transformador, como cuando el control está en alarma.



No conecte la batería hasta que todas las otras instalaciones estén completas. Conecte la batería antes de conectar la CA.

Conecte el cable ROJO (RED) de la batería a la terminal positiva de la batería; conecte el cable NEGRO (BLACK) a la negativa.

Terminales CA - CA

El control requiere un transformador 16.5 Vac, 40 VA. Conecte el transformador a un origen de corriente sin interruptor y conecte el transformador a estas terminales.



No conecte el transformador hasta que todas las otras instalaciones hayan culminado.

Terminales de energía Auxiliar - AUX+ y AUX-

Estas terminales proporcionan hasta 550mA de corriente adicional en 12 VDC para dispositivos que requieren energía. Conecte el lado positivo de cualquier dispositivo que requiera energía a la terminal AUX+, el lado negativo a AUX- (piso). La salida AUX está protegida. Esto significa que si demasiada corriente es retirada de estas terminales (tales como un corto circuito), el control temporalmente apagará la salida hasta que el problema sea corregido.

Terminales de Salida de Campana - BELL(Campana)+ y BELL -

Estas terminales proporcionan hasta 700 mA de corriente continua en 12VDC para dar energía a campanas, sirenas, estroboscópicos u otro tipo de equipo de advertencia. Conecte el positivo de cualquier dispositivo de advertencia de alarma a la BELL+, el negativo a la BELL-. Por favor observe que la salida de Campana esta protegida: si demasiada corriente es retirada de estas terminales (tal como un corto de cable), la PTC BELL se abrirá. Tres amperios pueden ser retirados por periodos cortos solamente.

La salida de Campana es supervisada. Si ninguno de los dispositivos de advertencia de alarma están en uso, conecte un resistor 1000 ohmios a través de BELL+ y BELL- para prevenir que el control muestre una condición de falla. Para más información, consulte la sección 3.4 ('[*] [2] Mostrar Fallas').

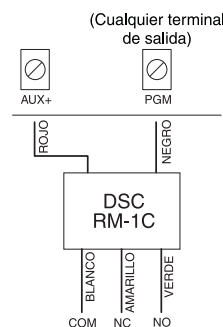
La campana está programada desde la fábrica para terminar después de 4 minutos. El tiempo de **Corte de Campana** puede ser ajustado en la sección de programación [005] (Tiempos del Sistema).

Terminales del Keybus- AUX+, AUX-, YEL, GRN (Sección 2.3)

El Keybus es usado por el control para comunicarse con los módulos y viceversa. Cada módulo tiene cuatro terminales Keybus que deben ser conectadas a las cuatro terminales Keybus en el control. Para más información, vea la Sección 2.3 ('Instalación y Operación del Keybus').

Terminales de Salida Programables - PGM1 y PGM2

Cada salida PGM es diseñada para que cuando sea activada por el control, la terminal conectará a tierra.



La PGM2 puede hundirse hasta 300 mA de corriente. Conecte el positivo del cable o el zumbador a AUX+, el negativo a la PGM2. Si más de 300 mA de corriente son requeridos, un relé debe ser usado. Por favor estudie el cableado de la PGM en este diagrama.

La PGM1 opera similar a la PGM2. Sin embargo, la PGM2 puede controlar hasta 50 mA de corriente solamente.

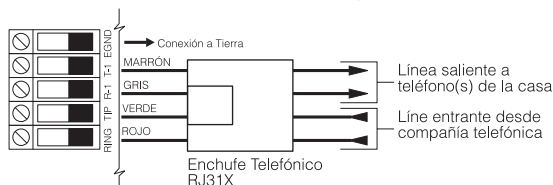
Para una lista de las opciones de la salida programable, por favor vea la sección 5.11 "Opciones de la Salida PGM".

Terminales de Entrada de Zona - Z1 a Z6

Cada dispositivo de detección debe ser conectado a una zona en el control. Le sugerimos que un dispositivo de detección sea conectado a cada zona; la instalación de múltiples dispositivos de detección a una sola zona, sin embargo, es posible. Para especificaciones de instalación de zona, por favor consulte la Sección 2.8 ('Instalación de Zona').

Terminales de la Conexión Telefónica - TIP, RING T-1, R-1

Si una línea telefónica es requerida para la comunicación o descarga de información de la estación central, conecte un enchufe telefónico RJ-31X en la siguiente manera:



¡ **Asegúrese que los tomacorrientes y enchufes reúnan los requisitos sobre dimensión, tolerancia y blindaje metálico exigidos por 47 C.F.R. Part 68, SubPart F. Para una correcta operación, ningún otro equipo telefónico debe estar conectado entre el control y las facilidades de la compañía telefónica. No conecte el comunicador de alarmas a las líneas telefónicas diseñadas para el uso con una máquina de fax. Estas líneas pueden incorporar un filtro de voz el cual desconecta la línea si alguna señal diferente a la del fax es detectada, resultando por lo tanto en transmisiones incompletas.**

2.3 Instalación y Operación del Keybus

El Keybus es usado por el control para comunicarse con todos los módulos conectados y viceversa. Las terminales roja (AUX+) y negra (AUX-) son usadas para proporcionar energía, mientras que las terminales amarilla (YEL) y verde (GRN) son reloj y datos respectivamente.

¡ **Las cuatro terminales Keybus del control deben ser conectadas a las cuatro terminales o cables de Keybus en todos los módulos.**

Las siguientes restricciones se aplican al cableado del Keybus:

- Keybus debe ser recorrido en mínimo calibre 22 AWG quad (0.5mm): dos pares retorcidos es preferido.
- Cada módulo debe ser conectado directamente al control pero pueden ser conectados en series o en líneas con derivaciones.
- Cualquier módulo puede ser conectado en cualquier lugar junto al Keybus. No necesita recorrer un cable separado de Keybus para los teclados, etc.
- Ningún módulo puede ser más de 1,000'/305m (en longitud de cable) desde el control.
- Cable con blindaje no debe ser usado.

Ejemplo de una Instalación de Keybus

NOTA:

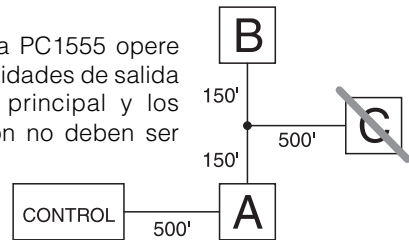
Módulo (A) está instalado correctamente dentro de 1,000'/305m de cable desde el control.

Módulo (B) está instalado correctamente dentro de 1,000'/305m de cable desde el control.

Módulo (C) NO está instalado correctamente ya que es más de 1,000'/305m desde el control, en distancia de cable.

2.4 Valores de Corriente - Módulos y Accesorios

En orden para el sistema PC1555 opere correctamente, las capacidades de salida de energía del control principal y los dispositivos de expansión no deben ser excedidos. Use los datos que se dan a continuación para asegurar que ninguna parte del sistema sea sobrecargado y no pueda funcionar correctamente.



PC1555 (12 VDC)

AUX+: 550mA: incluye un teclado. Reste los valores listados por cada teclado adicional, módulo de expansión y accesorio conectado a la AUX+ o Keybus.

BELL: 700mA valor continuo: 3.0A termino corto. Disponible solamente con batería de reserva conectada.

PC1555 Valores de los Dispositivos (en 12VDC)

- Teclado LCD5500Z : 85mA max.
- Teclado PC1555RKZ: 85mA max.
- Teclado PC5508Z: 85mA max.
- Módulo Serial PC5400: 65mA
- Receptor Inalámbrico PC5132: 125mA

Otros Dispositivos

Por favor lea la literatura del fabricante cuidadosamente para determinar las exigencias de corriente máxima requerida para cada dispositivo - durante la activación o alarma - e incluya los

valores correctos para cargar los cálculos. Los dispositivos conectados no deben exceder las capacidades del sistema durante cualquier posible modo operacional.

2.5 Registro del Teclado

Hay ocho espacios disponibles para los teclados. Los teclados LED desde la fabricación siempre están asignados al espacio 1. Los teclados LCD5500Z siempre están asignados al espacio 8. Usted necesitará asignar cada teclado a su propio espacio (1 a 8). La asignación del teclado es requerida, ya que le dice al control cuales espacios están ocupados. El control puede después generar una falla cuando una supervisión de teclado no está presente.

! *Un teclado LCD debe estar asignado al espacio 8 en orden para cargar la programación del teclado usando el software DLS-1.*

Como Asignar Teclados

! *Para asignar un teclado a un espacio y seleccionar la partición, entre lo siguiente:*

- Paso 1 - Entre la Programación del Instalador
- Paso 2 - Presione [000] para la programación del teclado
- Paso 3 - Presione [0] para una asignación a una partición y espacio

Entre un número de dos dígitos (11-18) para especificar la asignación de la partición y espacio.
 Presione la tecla [#] dos veces para salir de la programación. Continúe este procedimiento en cada teclado hasta que todos hayan sido asignados al espacio correcto.

! *Como Programar las Teclas Funcionales*

- Cada una de las 5 Teclas Funcionales en cada teclado pueden ser programadas para una operación en cada teclado.
- Paso 1 - Entre la Programación del Instalador
 - Paso 2 - Presione [000] para la programación del Teclado.
 - Paso 3 - Entre [1] a [5] para seleccionar la Tecla Funcional a programar
 - Paso 4 - Entre un número de dos dígitos, [00] a [17] para opción.
 - Paso 5 - Continúe desde el paso 3 hasta que todas las teclas funcionales estén programadas.
 - Paso 6 - Presione la tecla [#] dos veces para salir de la Programación del Instalador.

! *Para una lista completa de las opciones de las Teclas Funcionales, vea la Sección 3.5 “Opciones de la Tecla Funcional”.*

2.6 Supervisión

Desde la fábrica, todos los módulos son supervisados en el momento de instalación. La supervisión está habilitada todo el tiempo para que el control pueda indicar una falla si un módulo es removido del sistema.
 Para chequear cuales módulos están actualmente conectados y supervisados, entre la sección de programación [903] de la programación del instalador. El teclado LCD, le permitirá recorrer a través de la pantalla de los módulos conectados. Un módulo conectado que no se muestra como si estuviera presente, aparecerá como una condición de falla y el indicador de Falla en el teclado se encenderá. Esta condición puede ser debido a una

de las siguientes circunstancias:

- El módulo no está conectado al Keybus
- Hay un problema con el cableado del Keybus
- El módulo es más de 1,000'/305m desde el control
- El módulo no tiene suficiente energía

Para más información concierne a los problemas de supervisión de módulo, consulte la Sección 3.4 (“[*] [2] Condiciones de Falla”).

2.7 Remover Módulos

El control debe ser instruido para que no supervise más un módulo que ha sido removido del sistema. Para remover el módulo, desconéctelo del keybus y reajuste el campo de supervisión entrando [902] en la programación del instalador. El control se reajustará para reconocer y supervisar todos los módulos existentes en el sistema.

2.8 Cableado de la Zona

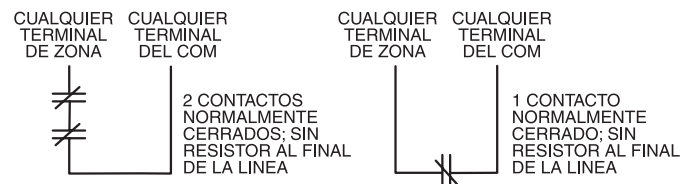
Para una completa descripción de la operación de todos los tipos de zona, por favor consulte la Sección 5.2 (“Programación de Zona”).
 Existen varias formas diferentes en las cuales las zonas pueden ser instaladas, dependiendo de las opciones de programación que han sido seleccionadas. Por favor consulte los siguientes diagramas para estudiar cada tipo de instalación de zona supervisada individualmente.

! *Cualquier zona programada como Incendio o Supervisión 24 Horas debe ser instalada con un resistor singular al final de la línea (EOL) a pesar del tipo de supervisión de cableado de zona seleccionada por el control (sección [013], opciones [1] y [2]). Vea Sección 5.2 “Programación de Zonas”.*

! *Si usted cambia las opciones de supervisión de zona desde DEOL a EOL o desde NC a DEOL (sección [013], opciones [1] o [2]), usted debe apagar el sistema completamente, y luego encenderlo nuevamente. Si no lo hace, las zonas no trabajarán correctamente.*

Circuitos Normalmente Cerrados (NC)

Para habilitar la detección por el control de los resistores singulares al final de la línea, la sección de programación [013], opción [1] y opción [2] debe estar apagada (vea Sección 4 ‘Cómo Programar’).

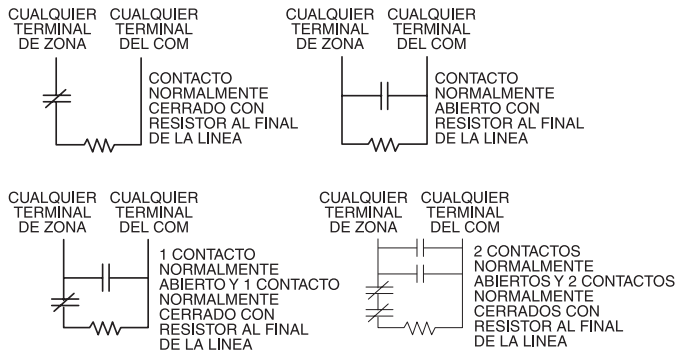


! *Esta opción debe ser seleccionada solamente si dispositivos o contactos de detección Normalmente Cerrados (NC) están siendo usados.*

..... Sección [013]:[1]

Resistores (5600Ω) Singulares al Final de la Línea (EOL)

Para habilitar los resistores singulares al final de la línea, la sección de programación [013], opción [1] y opción [2] debe estar apagada (vea Sección 4 ‘Cómo Programar’).



! *Solamente un contacto NC puede ser conectado a cada zona. Instalar múltiples dispositivos de detección o contactos en un circuito singular no es permitido.*

El siguiente esquema muestra los estados de las zonas bajo ciertas condiciones:

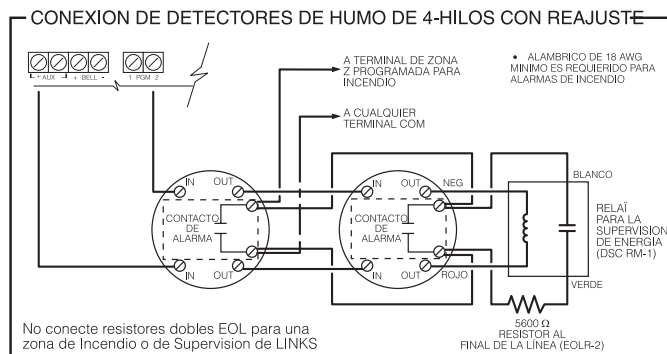
Resistencia del Circuito	Estado del Circuito
0Ω (cable cortado, circuito cortado)	Falla
5600Ω (contacto cerrado)	Seguro
Infinito (cable quebrado, circuito abierto)	Sabotaje
11200Ω (contacto abierto)	Violentado

- Resistores al Final de la Línea Sección [013]: [1]
- Resistores Dobles al Final de la Línea Sección [013]: [2]

2.9 Cableado de la Zona de Incendio

Detectores de Humo de 4-cables

Todas las zonas de incendio deben ser instaladas de acuerdo al siguiente diagrama:



Detectores de Humo de 2-Hilos

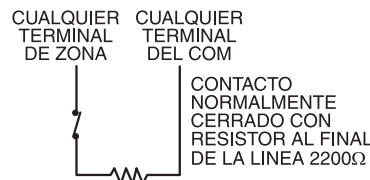
Los siguientes detectores de humo de 2-hilos pueden ser usados: ESL429AT y DSC MN220.

Si la PGM2 ha sido programada para la conexión con el Detector de Humo de 2-hilos, los detectores deben ser instalados de acuerdo al siguiente diagrama:

! *Si la PGM2 está programada para apoyar detectores de humo de 2-hilos, el Puente JP1 en el tablero principal debe ser removido.*

2.10 Instalación de la Entrada Auxiliar 24 Horas (PGM2)

Si la PGM2 ha sido programada para una operación de 24 horas, la zona debe ser instalada de acuerdo al siguiente diagrama:



2.11 Instalación de la Zona LINKS

Apoyo del LINKS

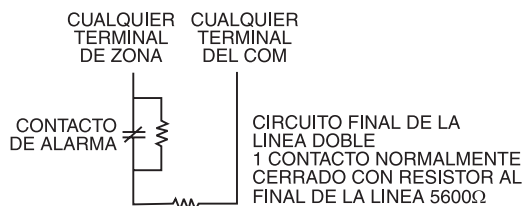
Cuando esté usando el comunicador celular LINKS1000, la conexión debe ser hecha de acuerdo a este diagrama:

! *Esta opción debe ser seleccionada ya sea que dispositivos o contactos de detección Normalmente Abiertos (NO) o Normalmente Cerrados (NC) estén siendo usados.*

- Resistores al final de la línea Sección [013]: [1]
- Resistores Singulares al final de la línea.. Sección [013]: [2]

Resistores Dobles al Final de la Línea

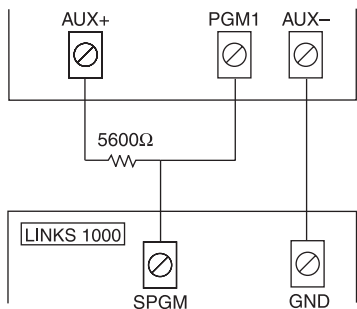
Resistores dobles al final de la línea permiten al control determinar si la zona está en alarma, sabotada o con falla. Para habilitar que el control detectar los resistores dobles al final de la línea, programe la sección [013]; opción [1] debe estar apagada y opción [2] debe estar encendida.



! *Si la opción de supervisión de Resistores Dobles EOL está habilitada, todas las zonas con cableado deben ser instaladas para resistores Dobles EOL, excepto las Zonas de Incendio y Supervisión 24 Horas.*

! *No instale resistores DEOL en las zonas del teclado.*

! *No use resistores DEOL para Zonas de Incendio o zonas de Supervisión 24 Horas. No instale Zonas de Incendio a las terminales de zona del teclado si la opción de supervisión DEOL es seleccionada. Esta opción puede solamente ser seleccionada si dispositivos de detección o contactos Normalmente Cerrados (NC) están siendo usados.*

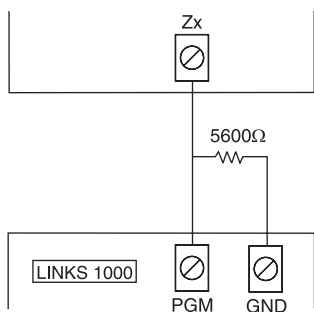


Supervisión LINKS (Supervisión 24 Horas)

Cuando esté usando el comunicador celular LINKS1000, cualquiera zona del tablero principal puede ser configurada para Supervisión LINKS. Programe esta zona como un tipo de zona [09], Supervisión 24 Horas en la sección [001].

Con una zona de Supervisión LINKS, si el LINKS1000 presencia una falla, la zona será violentada, causando que el control reporte el evento a la estación de monitoreo. Este tipo de zona *siempre* requiere un resistor singular EOL (5600).

La zona de Supervisión LINKS debe ser instalada de acuerdo al siguiente diagrama:

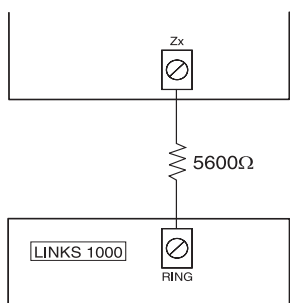


Respuesta del LINKS

Cuando esté usando el comunicador celular LINKS1000, cualquiera zona del tablero principal puede ser configurada para Respuesta LINKS.

Una zona configurada para Respuesta LINKS, permite que la descarga de información pueda ser realizada en el caso de una falla en la línea telefónica. Cuando el LINKS recibe una llamada telefónica, activará la terminal RING en el tablero del circuito del LINKS. La zona programada como Respuesta LINKS *siempre* requiere un resistor singular EOL (5600Ω).

La zona de Respuesta del LINKS debe ser instalada de acuerdo al siguiente diagrama:



! La zona de Respuesta del LINKS es solamente requerida para descarga de información al control vía el LINKS.

Cuando esté usando el LINKS, la Detección de Tono de Ocupado no debe ser usada.

! Las zonas del teclado no pueden ser usadas para Supervisión del 24Hr o Respuesta del LINKS.

2.12 Zonas del Teclado

Los teclados con entradas de zonas pueden ser conectados a dispositivos tales como contactos de puerta. Esto le ahorra tener que correr cables al control por cada dispositivo.

Para instalar el teclado, abra el plástico del teclado removiendo el tornillo que está en la parte inferior de la unidad. Localice las cinco terminales en el tablero del circuito del teclado. Conecte los cuatro cables del Keybus desde el control, el cable rojo a la R, el negro a la B, el amarillo a la Y y el verde a la G.

Para conectar la zona, recorra un cable a la terminal Z y el otro a la B. Para dar energía a los dispositivos, use el rojo y negro para suministrar energía a los dispositivos. Corra el cable rojo a la terminal R (positiva) y el cable negro a la terminal B (negativa). Cuando esté usando supervisión al final de la línea, conecte la zona de acuerdo a una de las configuraciones explicadas en la Sección 2.8 'Instalación de Zona'. **Resistores al Final de la Línea deben ser colocados en el dispositivo al final del circuito, no en el teclado.**

! Las zonas del teclado no aprueban los resistores DEOL.

Tablero de circuito del teclado



Los teclados sin entrada de zona to tienen este terminal "Z"

Los teclados de versión "Z" son también indicados por una etiqueta localizada en la parte posterior del plástico del teclado. Las etiquetas dicen: versión "Z".

Asignación de Zonas de Teclado

Cuando esté usando las entradas de zona de teclado, cada entrada usada debe asignarse a un número de zona en la Programación del Instalador.

Primero, asegúrese que usted haya registrado todos los teclados instalados en los espacios deseados. (Vea Sección 2.5 'Registro del Teclado').

Después, entre la sección de programación [020] para asignar las zonas. Hay ocho ubicaciones de programación en esta sección, una para cada espacio de teclado. Entre un número de zona de 2 dígitos para cada una de las zonas del teclado. Este número debe ser introducido en la ubicación correspondiente al teclado al cual cada zona está conectada.

! Las zonas 1-6 del teclado reemplazan las terminales de zona Z1 - Z6 del control. Una vez que las zonas del teclado están asignadas, usted debe también programar las definiciones y atributos de zona. (Vea también Sección 5.4 'Asignar Zonas al Teclado').

Comandos del Teclado

S E C C I Ó N 3

El control de alarma PC1555, puede ser accedido, controlado y completamente programado a través de cualquier teclado en el sistema. Los teclados LED (PC1555RKZ y PC5508Z), usan los indicadores de funciones y zonas para representar las funciones de alarma y estados. El teclado LCD (LCD5500Z), ofrece una descripción escrita en la pantalla de cristal líquido y usa indicadores de funciones para comunicar los estados de alarma al usuario.

En el teclado PC1555RKZ, el indicador Sistema funciona como un indicador de Falla, Memoria, Exclusión, y Programación. En los teclados PC5508Z y LCD5500Z, estas condiciones son indicadas individualmente. Por favor, consulte el manual de instrucciones de para una descripción completa de los indicadores del teclado.

3.1 Armar y Desarmar

Para una descripción básica del armar y desarmar, por favor consulte el Manual de Instrucción PC1555. Para otros métodos de armar, por favor consulte la sección 3.4 ('[*] [0] Armar Rápido' y [*] [9] Armar sin Demora de Entrada) y Sección 3.5 ('Teclas Funcionales').



La Memoria de Eventos registrará "Armado en el Modo Presente" o "Armado en el Modo Ausente" cada vez que el sistema es armado.

En un intento para prevenir falsas alarmas, la **Falla de Salida Audible** está diseñada para notificar al usuario de una salida incorrecta cuando ellos armen su sistema. Si una zona del tipo armado no forzado de Demora 1 o Demora 2 es dejado abierto al final de la demora de salida, la demora de entrada empezará inmediatamente y la campana o sirena sonará una alarma continua por el período de demora de entrada. Al final del periodo de demora de entrada, si el sistema no ha sido desarmado, irá en alarma. Esta función puede ser apagada en la sección de programación [013], opción [6]. (Vea Sección 5.17 'Opciones para Armar/Desarmar' para obtener más información).

3.2 Auto-Excluir - Armar Presente

Armar Presente permite al usuario armar el sistema sin salir del local. Todas las zonas programadas como presente/ausente serán excluidas cuando el usuario arma presente el sistema, para que el usuario no tenga que excluir manualmente las zonas interiores. (Vea Sección 5.2 "Programar Zonas".)

Cuando el sistema es armado usando un código de usuario válido, si algunas zonas en el sistema han sido programadas como zonas Presente/Ausente, el indicador de Excluir (o Sistema) se encenderá. El control después monitorea todas las zonas programadas como zonas de Demora 1 y Demora 2, también como las puertas designadas de entrada/salida. Si ningún tipo de zona con demora es violentada al final de la demora de salida, el control excluirá todos los tipos de zona Presente/Ausente. El indicador de Excluir (o Sistema) permanecerá encendido para informar al usuario que la protección interior ha sido automáticamente excluida por el control. Si una zona de demora es violentada durante la demora de salida, las zonas Presente/Ausente se activarán después que la demora de salida culmine.

El usuario puede armar las Zonas Presente/Ausente en cualquier momento, introduciendo el comando del teclado [*] [1] (vea Sección 3.4 [*] [1] Excluir Zona').

El armar presente puede también ser iniciado presionando y sosteniendo la tecla funcional Presente por dos segundos en los

teclados PC5508Z y LCD5500Z, si fueron programados por el instalador. Para más información a cerca del armar presente, por favor vea la Sección 3.5 ('Teclas Funcionales').

3.3 Armar Automático

El sistema puede ser programado para Armar-Automático en un tiempo específico cada día si está en la condición de desarmado. Para que la función de Armar Automático funcione correctamente, la correcta **Hora del Día** debe ser programada. Para programar el reloj y la hora de Auto Armar, vea Sección 3.4 ([*] [6] Funciones del Usuario').

Cuando el reloj interno del sistema concuerde con la **Hora de Auto Armar**, el control chequeará el estado del sistema. Si el sistema está armado, el control no hará nada hasta el siguiente día en la **Hora de Auto Armar**, y chequeará el sistema nuevamente. Si el sistema está desarmado en el momento del auto armar, el control sonará el zumbador de todos los teclados por un minuto. Si la opción **Chirrido de Campana Durante Auto Armar**, está habilitada (sección [014], opción [2]), la campana chirriará mientras el sistema está auto armando. Si un Código del Usuario Válido es introducido, el Auto Armar será cancelado.



Si Auto-Armar es cancelado, el número del usuario que canceló el auto-armar será registrado en la Memoria de Eventos.

Si ningún código es introducido, el control Auto Armará. Si una zona es violentada, el control transmitirá un **Código de Reporte de Cierre Parcial** - si fue programado - esto para indicar a la estación de monitoreo que el sistema no está asegurado. Si la zona es restaurada, el control agregará de nuevo la zona al sistema (vea Sección 5.8 'Comunicador - Códigos de Reporte').



El Auto armar puede ser cancelado solamente entrando un código de acceso válido en cualquier teclado.

3.4 Comandos [*]

Los comandos de la tecla [*], proporcionan una forma fácil para que el usuario tenga acceso a programaciones básicas del sistema - como por ejemplo: entrar códigos del usuario o excluir zonas. El usuario puede también usar la tecla [*] de comandos para chequear el estado del sistema, inclusive ver condiciones de falla y mostrar los eventos de la memoria en el teclado LCD. Los comandos de la tecla [*] pueden ser realizadas desde ambos teclados LCD y LED. Los teclados LED utilizan indicadores de zona para mostrar la información del comando. La pantalla LCD proporciona información escrita, guiando al usuario a través de cada comando. Los comandos en esta sección son explicados como si fueran vistos desde un teclado LCD, utilice las teclas de flechas (<>) para recorrer a través de la información provista. Por otra parte, las funciones permanecen lo mismo para ambos tipos de teclados.

[*][1] Excluir y Activar Zonas Presente/Ausente

El comando del teclado [*][1], puede ser usado para excluir zonas individuales. Una zona excluida no causará una alarma. Si la opción **Código Requerido para Excluir**, está habilitada (sección [015], opción [5]), solamente códigos del usuario con el atributo de excluir habilitado serán capaces de excluir zonas (vea Sección 5.1 'Programar Códigos de Seguridad').

Si la opción **Estado de Excluir Mostrado Mientras está Armado** está escogido, el indicador de Excluir (o Sistema) se encenderá mientras que el sistema es armado para indicar cualquier zonas excluidas (vea Sección 5.17 'Opciones de Armar / Desarmar').



Las Zonas pueden ser solamente excluidas cuando el sistema está desarmado.



Cuando el sistema está desarmado, todas las zonas excluidas manualmente serán inexcluidas.

Activar Zonas Presente / Ausente

Si el sistema está armado en el modo Presente, el comando [✱] [1] puede ser usado para activar las zonas Presente / Ausente.

[✱][2] Muestra de Fallas

El control constantemente se supervisa por diferentes condiciones de falla. Si una condición de falla está presente, el indicador Falla (o Sistema) se encenderá y el teclado sonará dos veces cada 10 segundos. El tono (beep) de falla puede ser silenciado presionando cualquier tecla en cualquier teclado. Si la opción **Campana Suena en Falla** está habilitada (sección [014], opción [5]), la campana chirriará cada 10 segundos cuando una condición de falla esté presente.

Para ver las condiciones de falla desde un teclado LED:

1. Presione [✱][2]
2. El teclado destellará el indicador Falla (o Sistema). Los indicadores de zonas correspondientes a las condiciones de falla presente se encenderán.

Cuando esté usando un teclado LCD, las condiciones de falla son listadas en la pantalla; el usuario simplemente utiliza las teclas de flechas (< >) para recorrer a través de la lista de las condiciones de falla presentes.



Las fallas pueden ser vistas mientras está armado usando el teclado LCD, siempre que el teclado sea versión 2.0 o más reciente. Teclados más antiguos incorrectamente mostrarán 'Falla de Incendio'. Si está usando teclados antiguos LCD, programando la sección [013], opción [3] como apagada asegurará que las fallas sean mostradas correctamente.

Las diferentes fallas son descritas a continuación:

Falla [1] Servicio es Requerido

Si el indicador de zona [1] está encendido, una falla 'servicio requerido' está presente. Presione [1] para determinar la falla específica. La siguiente es una lista de las condiciones de falla de 'servicio requerido':

- Indicador [1] - Batería Baja: La batería de reserva del control está baja. La falla será generada si la batería baja a 11.5 voltios bajo carga y será restaurada cuando la batería cargue a más de 12.5 voltios.
- Indicador [2] Falla del Circuito de la Campana: El control indicará esta falla si el control percibe una condición abierta en el circuito de la campana (vea Sección 5.13 'Sirena').
- Indicador [3] Falla General del Sistema: Esta falla estará presente si la impresora conectada al Módulo Impresora PC5400 tiene una falla y está fuera de línea.
- Indicador [4] Sabotaje General del Sistema: Esta falla será indicada si cualquier Sabotaje periférico de módulo es detectado.



Entrar y salir de la Programación del Instalador no reajustará los sabotajes del sistema. Todas las condiciones de sabotaje deben ser restauradas físicamente.

- Indicador [5] Supervisión General del Sistema: Esta falla será indicada si el control pierde comunicación con cualquier módulo conectado al Keybus (vea Sección 2.6 'Supervisión'). La memoria de eventos registrará una descripción detallada del evento.
- Indicadores [6 - 8] Para Uso Futuro

Falla [4] Falla para Comunicarse (FTC)

Falla [2] Falla de CA

Esta falla indica que la energía CA no está siendo más suministrada al control. La falla (o sistema) LED destellará si una Falla CA está presente, si la opción **Indicador de Falla Destella si CA Falla** está programada (vea Sección [016], opción [2]). Esta falla no será mostrada si la opción **Falla CA Mostrada**, está inhabilitada (sección [016], opción [1]).

Los códigos de reporte en las secciones [349] y [350] pueden ser programados para comunicar una falla de energía a la estación de monitoreo. Para evitar reportar falla por cortos de energía, una **Demora de Comunicación de Falla CA** desde 000 - 255 minutos puede ser programada en la sección [370].

Falla [3] Falla en Monitorear la Línea Telefónica (TLM)

Falla en el Monitoreo de la Línea Telefónica (TLM): Hay una falla con la línea telefónica (Vea Sección 5.12 'Monitor de la Línea Telefónica').

Falla [4] Falla para Comunicarse (FTC)

Esta falla será generada si el comunicador falla para comunicarse con cualquiera de los números telefónicos programados. Si un intento más tarde es exitoso, el(los) código(s) de reporte programado en la sección [351] serán transmitidos junto con los eventos no reportados de una comunicación sin éxito anteriormente.

Falla [5] Falla de Zona (incluyendo Zona de Incendio)

Esta falla será generada si cualquier zona en el sistema está experimentando fallas, queriendo decir que una zona no puede proporcionar una alarma al control si es requerida para hacer eso (si una zona de incendio está abierta, o hay un corto en una zona DEOL, o una falla de supervisión en una zona inalámbrica). Cuando una condición de falla de zona ocurre, el(los) teclado(s) en el sistema empezarán a sonar (beep).

Presione la tecla [5] mientras está en el modo Falla para ver las zonas afectadas.



Una falla en la Zona de Incendio será generada y mostrada en el estado armado.

Falla [6] Sabotaje de Zona

Esta falla es generada solamente por zonas configuradas por la supervisión del resistor doble al final de la línea cuando una condición de sabotaje está presente, o cuando el interruptor de sabotaje está abierto en un dispositivo inalámbrico. Cuando una condición de sabotaje ocurre, el teclado (s) empezarán a sonar (beep). Presione [6] mientras está en el modo Falla para ver las zonas afectadas. Si una zona es saboteada o está con falla, debe ser restablecida completamente para borrar la falla.



Habilitando Sabotajes/Fallas No Muestra como Apertura en la sección [013], opción [4], las Fallas y Sabotajes no se mostrarán como aperturas en el teclado, y estarán escondidas para el usuario. Si la opción está inhabilitada, las Fallas y Sabotajes serán mostradas como aperturas.



Una vez que una zona es sabotada o fallada, debe ser completamente restaurada antes que la condición de falla sea aclarada.

Falla [7] Batería Baja del Dispositivo

Esta falla es generada cuando un dispositivo inalámbrico presenta una condición de batería baja. Presione [7] una, dos o tres veces para ver cuales dispositivos están experimentando falla de batería. Un teclado LED, indicará la falla de batería usando los indicadores de zona 1 - 8.

Después ocurrirá lo siguiente:

	Tonos (beeps) del Teclado	El Teclado muestra:
Presione [7]	1	Zonas con baterías bajas (Teclado LED - indicadores de zona 1 - 8)
Presione [7] de nuevo	2	Teclados de mano con baterías baja (Teclado LED - indicadores de zona 1 - 8)
Presione [7] de nuevo	3	Teclas inalámbricas con baterías bajas (Teclado LED - indicadores de zona 1 - 8) <i>Para ver las condiciones de batería de las teclas inalámbricas 9 a 16, usted debe hacerlo en un teclado LCD.</i>

Falla [8] Perdida de la Hora del Sistema

Cuando el control es encendido, el reloj interno tiene que ser fijado a la hora correcta. Esta falla es aclarada cuando se ha hecho un intento para reajustar el reloj.

[*][3] Memoria de Alarma

El indicador Memoria (o Sistema) estará encendido si una alarma ocurrió durante el último período de armado o en el caso de las zonas de 24 horas, si una alarma ocurrió mientras el control estuvo desarmado.

Para ver la memoria de alarma, presione [*][3]. El teclado destellará el indicador Memoria (o Sistema) y los indicadores de zona correspondiente a las condiciones de alarma o sabotaje los cuales ocurrieron durante o desde el último período de armado. Para aclarar el indicador Memoria (o Sistema), arme y desarme el sistema.

[*][4] Encender / Apagar Avisador de Puerta

La función de avisador de puerta es usada para sonar un tono desde el teclado cada vez que una zona programada como un avisador de puerta es activada (vea Sección 5.3 - 'Atributos de Zona'). Si la función de avisador de puerta está habilitada, el teclado emitirá cinco tonos (beeps) cortos cada vez que una zona con avisador es activada. Las puertas diseñadas de entrada / salida son a menudo definidas como zonas con avisador. Cuando la función está habilitada, los teclados sonarán cuando una puerta de entrada / salida es abierta. Esta función puede ser encendida o apagada mientras el sistema está armado.

[*][5] Programar Códigos de Acceso

Hay 37 códigos de acceso disponibles al usuario. Ellos son los siguientes:

- Código de Acceso (40) ... Un código maestro
- Códigos de Acceso (01) - (32) ... 32 códigos de acceso general
- Códigos de Acceso (33) - (34) ... Dos códigos de compulsión
- Códigos de Acceso (41) - (42) ... Dos códigos de supervisión

Todos los códigos de acceso tienen la capacidad de armar o desarmar el sistema y pueden activar las salidas PGM usando los comandos [*][7].

Código Maestro - Código de Acceso (40)

Por fabricación, el Código Maestro está habilitado para realizar cualquier función en el teclado. Este código puede ser usado para programar todos los Códigos del Usuario. Si la opción **Código Maestro no es Modificable** está habilitada, el Código Maestro solamente puede ser cambiado por el Instalador.

Códigos de Acceso General - Códigos de Acceso (01) a (32)

Los códigos de acceso general pueden armar y desarmar el sistema. Cuando la opción **Código Requerido para Excluir** está habilitada, los usuarios necesitan entrar un código de acceso válido cuando excluyan zonas. Los códigos de acceso individual pueden tener el atributo inhabilitado de Excluir Zonas bajo la programación de Atributos de Código de Acceso.

Para más información a cerca de las opciones de los códigos de acceso, por favor consulte la Sección 5.1 - 'Programar Códigos de Seguridad'.

Códigos de Compulsión - Código de Acceso (33) y (34)

Estos códigos pueden ser usados para programar códigos de acceso general y de compulsión. Los códigos de compulsión enviarán un código de reporte de compulsión a la estación central cuando sea entrada.



Un código de compulsión, si es programado, siempre enviará un código de reporte a la estación de monitoreo, aún si los atributos están apagados.

Códigos de Supervisión - Códigos de Acceso (41) y (42)

Los dos códigos de supervisión tienen atributos de código maestro desde la fabricación. Estos ajustes pueden ser cambiados.

Atributos del los Códigos de Acceso

Hay dos atributos de códigos de acceso lo cual pueden ser programados para cada código. Para programar cada atributo, entre [*][5] [Código Maestro] [9] para entrar el modo de programación de atributos. Luego entre el número del código [01-32,33,34,41,42]. Entre el número del atributo:

Atributo [1] ... El usuario está habilitado para armar, desarmar, reajustar la alarma, opciones [*][7] [1-2], cancelación de auto armar.

Atributo [2] ... Para Uso Futuro

Atributo [3] ... Exclusión de zona habilitado

Atributo [4] ... Para Uso Futuro



Los atributos del Código Maestro no pueden ser cambiados.

[*][6] Funciones del Usuario

Este comando del teclado puede ser usado para programar diferentes funciones. Los artículos programables están enumerados y descritos a continuación.

Para Programar Funciones del Usuario:

1. Presione [*][6] [Código Maestro]. El indicador Programa (o Sistema) destellará.
2. Presione el número [1] a [6] para el artículo que va a ser programado.

- [1] - Hora y Fecha

La hora y la fecha deben ser exactas para que el Auto Armar o Transmisión de Prueba funcione correctamente y para que la memoria de eventos estampe todos los eventos con fecha y hora.

- Entre la hora (hora y minutos) usando el formato 24-hr [HH MM] desde 00:00 a 23:59.
- Entre la fecha por mes, día y año [MM DD YY].
- [2] Habilitar / Inhabilitar Auto Armar
Para habilitar o inhabilitar el auto armar, presione [2]. El teclado emitirá tres tonos (beeps) cortos si la función de Auto Armar está habilitada y un tono prolongado cuando está inhabilitada. Para más información, vea la Sección 3.3. - 'Auto Armar'.
- [3] Hora de Auto Armar
El sistema puede ser programado para Auto Armar a cierta hora. Cuando programe la hora del Auto Armar, entre la hora (hora y minutos) usando el formato 24-hr [HH MM]. Para más información, vea la Sección 3.3. 'Auto Armar'.
- [4] Prueba del Sistema
Cuando [4] es presionado, el control probará la salida de la campana, indicadores del teclado y el comunicador por dos segundos. El control también enviará un Código de Reporte de Prueba del Sistema, si fue programado (vea Sección 5.8 'Comunicador - Códigos de Reporte').
- [5] Habilitar DLS (Descarga de Información)
Cuando [5] es presionado, el control habilitará la opción de descarga de información por seis horas. Durante este tiempo, el control responderá las llamadas entrantes de descarga de información (vea Sección 5.10 'Descarga de Información').
- [6] Llamada Iniciada por el Usuario
Cuando [6] es presionado, el control iniciará una llamada a la computadora de descarga de información.

Funciones Adicionales Disponibles desde el Teclado LCD

Funciones adicionales, incluyendo acceso a la memoria de eventos, están disponibles usando el teclado LCD. Utilice las teclas de flecha (< >) para recorrer a través del menú [★] [6] y presione la tecla [★] para seleccionar los siguientes comandos:

Ver la Memoria de Eventos desde un Teclado LCD

Seleccione "Ver la Memoria de Eventos" del menú [★] [6]. El teclado mostrará el evento, número del evento, hora y fecha junto con el número de zona y código del usuario, si es aplicable. Presione [★] para conmutar entre esta información y el evento mismo. Utilice las teclas de flecha (< >) para recorrer a través de los eventos en la memoria. Cuando haya terminado de ver la Memoria de Eventos, presione la tecla [#] para salir.

Control de Brillo

El teclado LCD le permite seleccionar de 10 diferentes niveles de iluminación interna. Utilice las teclas de flechas (< >) para recorrer al nivel de iluminación interna deseada y presione la tecla [#] para salir.

Control de Contraste

El teclado LCD le permitirá seleccionar de 10 diferentes niveles de contraste de pantalla. Utilice las teclas de flechas (< >) para recorrer al nivel de sonido del teclado deseado y presione la tecla [#] para salir.

Control de Zumbador del Teclado

El teclado LCD le permitirá seleccionar de 21 diferentes tonos del teclado. Utilice las teclas de flechas (< >) para recorrer al nivel de tono deseado del teclado y presione la tecla [#] para salir. Esta función puede ser accedida en teclados LED sosteniendo la tecla [★].

[★] [7] Comando de Funciones de Salida

El usuario puede activar las funciones de la salida programable

usando los comandos [★][7][1-2]. Las salidas pueden ser activadas cuando el sistema esté ya sea armado o desarmado.

[★] [7] [1] - Comando de Opción De Salida #1:

Presione [★] [7] [1] [Código de Acceso, si es solicitado] para activar las salidas programables como opción de salida PGM [19]. Estas salidas pueden ser usadas para operar dispositivos tales como abridor de una puerta garage, iluminación o cerraduras eléctricas de puertas.

[★] [7] [2] - Comando de Opción de Salida #2

Presione [★] [7] [2] [Código de Acceso, si es solicitado] para activar las salidas programadas como **una de** las opciones de salida PGM [04] ó [20].

Nota Especial: Tradicionalmente, [★] [7] [2] ha sido reservado para reajustar los detectores de humo. Los detectores de humo deben ahora ser programados como salida [03] "Reajuste del Sensor" [04] "Detector de Humo de 2-Hilos". Si está usando las opciones de salida [03] ó [04], **no programe** [20] Comando de Opción #2 de Salida.

Por favor vea la Sección 5.11 "Opciones de Salida PGM", para más información.

[★] [8] Programación del Instalador

Entre [★] [8] seguido por el Código del Instalador para entrar a esta función. La programación del instalador está explicada en detalle en las Secciones 4 y 5 en este manual.

[★] [9] Armar sin Demora de Entrada

Cuando el sistema está armado con el comando [★] [9], el control cancelará la demora de entrada. Una vez que la demora de salida ha culminado, las zonas tipo Demora 1 y Demora 2 serán instantáneas y las zonas Presente / Ausente serán excluidas (vea Sección 5.2- "Programar Zonas"). Un código de acceso válido debe ser introducido después de presionar [★] [9].

[★] [0] Armar Rápido

Si la opción de Armar Rápido está habilitada, el control puede ser armado sin un código del usuario entrando [★] [0] (Vea Sección 5.17 "Opciones de Armar / Desarmar").



Armar Rápido no puede ser usado para cancelar auto armar

[★] [0] Salida Rápida

La función de Salida Rápida, si está habilitada, le permitirá a alguien salir y armar la premisa a través de una zona de tipo Demora sin tener que desarmar y volver armar el sistema (vea Sección 5.17 "Opciones de Armar / Desarmar").

Cuando [★] [0] es introducido, el control proveerá un período de dos minutos para que el usuario salga de la premisa. **Durante este tiempo, el control ignorará solamente una activación de una zona de Demora.** Cuando la zona de Demora es asegurada, el control finalizará la demora de salida rápida de dos minutos. Si una segunda zona de Demora es activada, o si la zona no es restablecida después de los dos minutos, el control empezará la demora de entrada.



Si la Demora de Salida está en progreso, realizando una Salida Rápida no extenderá la Demora de Salida.

3.5 Teclas Funcionales

Hay 5 teclas funcionales en cada teclado etiquetadas: Presente, Ausente, Avisador, Reajustar y Salida. Cada una de estas teclas

es programada desde la fábrica para realizar una de las funciones descritas a continuación. Una función es activada presionando y sosteniendo la tecla apropiada por dos segundos.

“Presente” - Armar Presente

Presionando esta tecla armará el sistema en el modo Presente, significa que todos los tipos de zona Presente/Ausente serán automáticamente excluidas. Las zonas tipo Demora proporcionarán una demora de entrada y salida. Habilitar la función de Armar Rápido (sección [015], opción [4]) para hacer que esta tecla funcione sin la necesidad de entrar un código de acceso.

“Ausente” - Armar Ausente

Presionando esta tecla armará el sistema en el modo Ausente. Todas las zonas de tipo Presente / Ausente y todas las otras zonas no excluidas serán activadas al final de la demora de salida. Las zonas de tipo Demora, proporcionarán una demora de entrada y salida. Habilite la función e Armar Rápido (programando sección [015], opción [4]) para tener esta tecla funcional sin la necesidad de entrar un código de acceso.

“Avisador” - Encender / Apagar Avisador de Puerta

Presionando esta tecla conmutará la función de Avisador de Puerta encendida o apagada. Un tono (beep) sólido significa que la función ha sido inhabilitada y tres tonos (beeps) cortos significa que ha sido habilitada (vea Sección 3.4 - “[*] [4] Avisador de Puerta”).

“Reajuste” - [*] [7] [2]

Presionando esta tecla causará que el control active todas las salidas PGM programadas como Reajuste del Sensor Detector de Humo de 2-Hilos o Comando de Salida Opción # 2. (vea Sección 3.4 - “[*] [7] Comando de Funciones de Salida”).

“Salida” - Activar Salida Rápida

Presionando esta tecla causará que el control active la función de Salida Rápida (Vea Sección 3.4 - “[*] [0] Salida Rápida”).

Opciones de la Tecla Funcional

La programación de cualquier tecla funcional en cualquier teclado puede ser cambiada a una de las opciones enumeradas a continuación. (Vea sección 2.5, “Registro del Teclado” para las instrucciones acerca de cambiar la programación de la tecla funcional.) Cada opción está enumerada de acuerdo al código de programación, seguido por el correspondiente comando de la tecla [*]. Para más información acerca de cada función, por favor consulte la parte apropiada de la Sección 3.4, “[*] Comandos”.

[00] Tecla Nula

La tecla no es usada y no realizará ninguna función cuando sea presionada.

[03] Armar Presente

De igual forma como se describió en las Teclas Funcionales - Sección 3.5.

[04] Armar Ausente

De igual forma como se describió en las Teclas Funcionales - Sección 3.5.

[05] - [*] [9] Armar sin Demora de Entrada

Una vez que este tecla funcional es presionada el usuario debe entrar un código de acceso válido. El sistema armará y removerá la demora de entrada del sistema cuando la demora de salida culmine (vea Sección 3.4 - “[*] [9] Armar Sin Demora de Entrada”).

[06] - [*] [4] Encender / Apagar Avisador de Puerta

De igual forma como se describió en las Teclas Funcionales - Sección 3.5.

[07] - [*] [6] [----] [4] Prueba del Sistema

Esta tecla funcional proporciona al usuario un método simple de probar el sistema.

[08] - [*] [1] Modo de Excluir

Esta tecla funcional proporciona al usuario un método simple para entrar al Modo de Excluir. Si un código del usuario es solicitado, debe ser introducido antes que la exclusión de zona pueda ser realizada.

[09] - [*] [2] Mostrar Fallas

Esta tecla funcional proporciona al usuario un método simple para entrar al Modo de Mostrar Fallas.

[10] - [*] [3] Memoria de Alarma

Esta tecla funcional proporciona al usuario un método simple para entrar al Modo de Mostrar Memoria de Alarma.

[11] - [*] [5] Programar Códigos de Acceso

Esta tecla funcional proporciona al usuario un método simple para programar códigos del usuario. Una vez que esta tecla es presionada, un código maestro válido debe ser introducido antes que el control permita que la programación sea realizada.

[12] - [*] [6] Funciones del Usuario

Esta tecla funcional proporciona al usuario un método simple para programar funciones del usuario. Una vez que esta tecla es presionada, el código maestro debe ser introducido antes que el control permita que las funciones del usuario sean realizadas.

[13] - [*] [7] [1] Comando de Salida Opción #1

Esta tecla funcional proporciona al usuario un método simple para activar una salida PGM programada como Comando de Salida Opción #1 (vea Sección 5.11 - “Opciones de Salida PGM”). Una vez que esta tecla es presionada, un código del usuario válido debe ser introducido.

[14] - [*] [7] [2] Reajustar (Comando de Salida Opción #2)

Esta tecla funcional proporciona al usuario un método simple para activar una Salida PGM programada ya sea opción [03] Reajustar Sensor o [20] Comando de Salida Opción #2 (vea Sección 5.11 - “Opciones de Salida PGM”). Una vez que esta tecla es presionada, un código del usuario válido debe ser introducido.

[15] - Para Uso Futuro

[16] - [*] [0] Salida Rápida

Como se describió en las Teclas Funcionales - Sección 3.5.

[17] - [*] [1] Reactivar Zonas Presente / Ausente

Esta tecla funcional proporciona al usuario un método simple para agregar zonas Presente / Ausente de nuevo en el sistema durante la noche (Vea Sección 3.4 - “[*] [1] Excluir y Reactivar Zonas Presente / Ausente”).

[18] - [20] Para Uso Futuro

3.6 Funciones Disponibles para el LCD5500Z

Estas funciones están solamente disponibles para los teclados LCD5500Z con entradas de zona:

Recorrido Automático de Alarmas en Memoria

El teclado LCD5500Z le permite recorrer automáticamente a través de las alarmas en memoria mientras el teclado está sin utilizar. Esta función, si está habilitada, borrará el reloj de la pantalla. Esta opción puede ser programada en la sección de programación LCD [66], opción [4].

Opción de Mostrar el Tiempo 24 Horas

El LCD5500Z, puede ser programada para mostrar el tiempo usando el formato de 24 horas, en lugar de 12 Horas, am/pm. Esta opción puede ser programada en la sección de programación LCD [66], opción [3].

Zonas del Teclado

Vea Sección 2.12 "Zonas del Teclado".

Ver Fallas Mientras está Armado

Vea Sección 3.4 "[*] [2] Muestra Fallas" para obtener más información a cerca de cómo ver las fallas.

Iluminación Extra

Los teclados con entradas de zona LCD5500Z, PC5508Z y PC1555RKZ, proporcionaran una iluminación extra para las teclas numéricas cuando cualquier tecla es presionada. La iluminación extra durará por 30 segundos adicionales después de la última tecla presionada.

Como Programar

La siguiente sección del manual describe la función de la Programación del Instalador y como programar las diferentes secciones.

! *Usted debe leer la siguiente sección muy cuidadosamente antes de empezar a programar. También recomendamos completar la sección de las Hojas de Programación antes de programar el control.*

.....
Para su referencia, las correspondientes secciones de programación para las funciones enumeradas están sobresaltadas y en cajas textuales como esta.
.....

4.1 Programación del Instalador

La Programación del Instalador es usada para programar todas las opciones del comunicador y el control. El **Código del Instalador** es [1555] desde la fabricación pero puede ser cambiado para evitar accesos no autorizados para programar.

.....
Código del Instalador Sección [006]
.....

Desde un Teclado LED:

1. Entre [★] [8] [Código del Instalador]
 - El indicador Programa (o indicador Sistema en el PC1555RKZ) destellará para indicarle que está en el modo de programación.
 - El indicador Armado se encenderá para indicar que el control está esperando por el número de tres dígitos de la sección de programación.
2. Entre el número de tres dígitos de la sección de programación correspondiente a la sección que desea programar.
 - El indicador Armado se apagará
 - El indicador Listo se encenderá para indicarle que el control está esperando la información solicitada para completar la programación de la sección seleccionada.
3. Entre la información solicitada para completar la programación de la sección (ej.: números, datos HEX, o Apagar / Encender opciones).

! *Si el número introducido de tres dígitos de la sección es incorrecto, o si el módulo que pertenece a la sección no está presente, el teclado sonará un tono (beep) de error de 2 segundos.*

Desde un Teclado LCD:

1. Desde cualquier Teclado, entre [★] [8] [Código del Instalador]. El teclado mostrará " Entre Sección seguido por tres rayitas.
2. Entre el número de tres dígitos correspondiente al número de la sección de programación que usted desea programar. El teclado ahora mostrará la información solicitada para completar de programar la sección seleccionada.
3. Entre la información solicitada para completar la programación de la sección (ej.: números, datos HEX, o Apagar / Encender Opciones).

Si entró información en la sección y cometió un error, presione la tecla [#] para salir de la sección. Seleccione la sección nuevamente y vuelva a entrar la información correctamente.

! *Debe de haber un dígito en cada caja en la sección de programación con el fin que el cambio sea válido.*

4.2 Programar Datos Decimales

Un número de cajas de programación están asignadas para cada sección que requiera datos decimales (ej.: códigos, números telefónicos). Si un dígito es introducido por cada caja de programa, el control automáticamente saldrá de la sección de programación seleccionada. El indicador Listo se apagará y el indicador Armado se encenderá.

En los teclados PC1555RKZ y PC5508Z, usted también puede presionar la tecla [#] para salir de la sección de programación sin tener que entrar un dato para cada caja. Esto es muy práctico si usted solamente necesita cambiar dígitos en las primeras cajas de programación. Todos los otros dígitos en la sección de programación permanecerán sin cambiar.

4.3 Programar Datos HEX

En ocasiones, dígitos hexadecimales (HEX) pueden ser solicitados. Para programar un dígito HEX, presione la tecla [★]. El control entrará la programación HEX y el indicador Listo empezará a destellar.

Los siguientes son los números que deben ser presionados para entrar el dígito HEX apropiado:

1 = A 2 = B 3 = C 4 = D 5 = E 6 = F

Una vez que el dígito correcto HEX ha sido introducido, el indicador Listo continuará destellante. Si otro dígito HEX es solicitado, presione el correspondiente número. Si un dígito decimal es solicitado, presione la tecla [★] de nuevo. El indicador Listo se encenderá y control regresará a la programación decimal normal.

Ejemplo:

Para entre 'C1' para un cierre por usuario 1, usted debe entrar:

[★] [3] [★], [1]:

- [★] para entrar al modo Hexadecimal (indicador Listo destella)
- [3] para entrar C
- [★] para regresar al modo decimal (indicador Listo encendido)
- [1] para entrar el dígito 1

! *Si el indicador Listo está destellante, cualquier número que usted entre será programado como el equivalente Hexadecimal.*

Si está usando un formato de pulsos, un decimal cero [0] no transmitirá. Programando un cero [0] le dice al control no enviar ningunos pulsos por ese dígito. El decimal cero [0] es un dígito rellenedor. Para transmitir un cero [0], este debe ser programado como un hexadecimal 'A'.

Ejemplo:

Para el número de cuenta de tres dígitos '403', usted debe programarlo así

[4], [★] [1] [★] [3], [0]:

- [4] para entrar el dígito 4
- [★] para entrar al modo Hexadecimal (indicador Listo destella)
- [1] para entrar A; [★] para regresar al modo decimal (indicador Listo encendido)
- [3] para entrar el dígito 3
- [0] para entrar el dígito 0 como un dígito rellenedor.

4.4 Programar Secciones de Opción de Conmutar

Algunas secciones de programación contiene varias opciones conmutables. El control usa los indicadores de zona 1 a 8 para indicar si las diferentes opciones están habilitadas o inhabilitadas. Presione el número correspondiente a la opción para encenderla o apagarla. Una vez que todas las opciones conmutables han sido seleccionadas correctamente, presione la tecla [#] para salir de la sección y grabe los cambios. El indicador Listo se apagará y el indicador Armado se encenderá. Consulte la Sección 5 en este manual para determinar lo que cada opción represente y si la luz debe de estar encendida o apagada para su aplicación.

4.5 Ver Programación

Teclado LED

Cualquier sección de programación puede ser vista desde un teclado LED. Cuando una sección de programación es introducida, el teclado inmediatamente mostrará el primer dígito de la información programada en esa sección.

El teclado muestra la información usando un formato binario, de acuerdo al siguiente cuadro:

Valor	Entradas de datos HEX★															
	0	1	2	3	4	5	6	7	8	9	A	B	C	D	E	F
Zona 1	■	■	■	■	■	■	■	■	■	■	■	■	■	■	■	■
Zona 2	■	■	■	■	■	■	■	■	■	■	■	■	■	■	■	■
Zona 3	■	■	■	■	■	■	■	■	■	■	■	■	■	■	■	■
Zona 4	■	■	■	■	■	■	■	■	■	■	■	■	■	■	■	■

■ Indicador Encendido
 □ Indicador Apagado
 ★ Vea instrucciones de entrada de datos HEX

Presionando cualquiera de las teclas de emergencia (Incendio, Auxiliar o Pánico) para avanzar al siguiente dígito. Cuando todos los dígitos en una sección han sido vistos, el control saldrá de la sección, el indicador Listo se apagará y el indicador Armado se encenderá, esperando por el siguiente número de tres dígitos de la sección de programación que va a ser introducida. Presione la tecla [#] para salir de la sección.

Teclado LCD

Cuando una sección de programación es introducida, el teclado inmediatamente mostrará toda la información programada en esa sección. Utilice las teclas de flecha (< >) para recorrer a través de los datos que están siendo mostrados. Recorra pasando al final del dato mostrado o presione la tecla [#] para salir de la sección.

Descripciones del Programa

S E C C I Ó N 5

La siguiente sección explica la operación de todas las funciones y opciones programables y proporciona un sumario de todas las correspondientes ubicaciones de programación.

5.1 Programar Códigos de Seguridad

Hay tres códigos los cuales pueden ser programados por el instalador en la función de Programación del Instalador: el código Maestro, el código del Instalador, y un código de Mantenimiento. Todos los otros códigos de acceso pueden ser programados a través del comando **[*]** [5] (vea Sección 3.4).

El código maestro, puede también ser programado por el usuario como código de acceso (40). Si la opción de **Código Maestro No es Modificable** está habilitada, el código maestro del sistema solamente puede ser cambiado por el instalador.

Los códigos de acceso generales pueden armar y desarmar el sistema. Cuando la opción **Código Requerido para Excluir**, está habilitada, los usuarios necesitarán entrar un código de acceso válido cuando estén excluyendo zonas. Códigos de acceso individual pueden tener el atributo inhabilitado de Excluir Zonas bajo la programación de Atributos de Códigos de Acceso (vea Sección 3.4 “[*] [5] [Programar Códigos de Acceso]”).

.....
Código del Instalador	Sección [006]
Código Maestro	Sección [007]
Código de Mantenimiento	Sección [008]
Código Maestro No Modificable	Sección [015]: [6]
Ningún Código Requerido para Excluir ...	Sección [015]: [5]
.....

! *El código de Mantenimiento está limitado para armar y desarmar el sistema. El código de Mantenimiento no puede usar [*][9] para armar el sistema, excluir zonas, o realizar funciones del comando [*][7].*

5.2 Programar Zonas

Todas las ocho zonas están habilitadas desde la fabricación. Las zonas no usadas deben estar inhabilitadas en la sección de programación [202].

La Sección [001] le permitirá seleccionar como cada una de las zonas que usted usa operará. Cada zona requiere un código de dos dígitos para ser programada, el cual describe la definición de zona. Seleccione una definición de la siguiente lista.

Además, cada zona tiene 8 atributos diferentes los cuales pueden ser programados en las secciones [101] a [108] (vea Sección 5.3 - “Atributos de Zona”).

Definiciones de Zona

[00] Zona Nula

La zona está vacante. Las zonas no usadas deben ser programadas como zonas Nulas.

[01] Zona de Demora 1

Este tipo de zona, normalmente usada por puertas de entrada / salida, puede ser violentada durante el período de demora de salida sin causar una alarma. Una vez que la demora de salida ha culminado, al abrir la zona empezará el contador de la demora de entrada. Durante el período de demora de entrada, el zumbador del teclado sonará un tono continuo para advertir al usuario que el sistema debe ser desarmado. Si el control es

desarmado antes que la demora de entrada culmine, ninguna alarma será generada.

[02] Zona de Demora 2

El período de demora de entrada de la Demora 2 puede ser fijado independientemente de la Demora 1 en la sección de programación [005] (Pruebas del Sistema).

[03] Zona Instantánea

Este tipo de zona causa una alarma instantánea si es violentada cuando el control está armado. Normalmente, esta zona es usada para ventanas, puertas del patio u otras zonas del perímetro, y para detectores de rotura de vidrio.

[04] Zona Interior

Esta zona no causará una alarma si es violentada durante la demora de entrada. Si la zona es violentada antes que la demora de entrada haya empezado, causará una alarma instantánea. Normalmente, esta zona es usada por dispositivos de protección interior, tales como detectores de movimiento.

[05] Zona Interior Presente / Ausente

Este tipo de zona trabaja similar al tipo de zona Interior, excepto que esta será automáticamente excluida bajo las siguientes condiciones:

- Cuando el control es armado en el Modo Presente (vea Sección 3.5 “Teclas Funcionales”).
- Cuando el control es armado sin la demora de entrada (vea Sección 3.4 “[*] [9] Armar sin Demora de Entrada”).
- Cuando el control es armado con un código de acceso y una zona de tipo Demora no es activada durante la demora de salida.

La exclusión automática evita que el usuario tenga que manualmente excluir zonas de tipo interior cuando está armando en casa. Esta zona es normalmente usada por dispositivos de protección interior, tales como detectores de movimiento.

[06] Zona Presente / Ausente con Demora

Este tipo de zona opera similarmente a las zonas Interior Ausente / Presente, excepto que ésta siempre proveerá una demora de entrada. Normalmente, esta zona es usada por dispositivos de protección interior, tales como detectores de movimiento. Esta opción de zona ayudará a prevenir falsas alarmas ya que siempre proporcionará un período de demora de entrada para que el usuario apague el control.

! *Detectores de movimiento con cableado que cubren puertas de entrada / salida que están usando transmisores inalámbricos deben ser programados como Demora Presente / Ausente. Si no, el control puede ver la invasión del detector de movimiento antes que el transmisor de entrada / salida tenga tiempo para transmitir al receptor, causando así una alarma falsa.*

[07] Zona de Incendio Demorada 24 Horas

! *No instale zonas de Incendio en las terminales de zona del teclado si la opción de supervisión DEOL está habilitada por el control (sección [013], opción [2]).*

Cuando esta zona es violentada, la salida de alarma será activada inmediatamente (pre-alerta) pero el comunicador será demorado por 30 segundos. Si el usuario presiona cualquier

tecla en cualquier teclado durante esta demora, la salida de alarma y el comunicador serán demorados en 90 segundos adicionales, dando tiempo al usuario de corregir el problema. Si la zona todavía sigue violentada después de los 90 segundos de demora, el control sonará una salida de alarma y demora el comunicador por 30 segundos.

Si el usuario no presiona una tecla durante los 30 segundos de pre-alerta, la salida de alarma se enganchará y el control comunicará la alarma a la estación de monitoreo. La alarma sonará hasta que el tiempo de **Corte de Campana** culmine (Sección [005] "Pruebas del Sistema"), o hasta que un código sea introducido (vea sección 5.13 "Sirena").



Si una segunda zona de tipo Incendio es violentada o si las teclas Incendio son presionadas durante el período de demora, el control enganchará la salida de alarma y comunicará la alarma inmediatamente.

Una zona de Incendio violentada será mostrada en todos los teclados y puede ser demorada en cualquier teclado. Normalmente, esta zona es usada para detectores de humo que engancha.

[08] Zona de Incendio Normal 24 Horas



No instale zonas de Incendio en las terminales de zona del teclado si la opción de supervisión DEOL está habilitada por el control (sección [013], opción [2]).

Cuando esta zona es violentada, el control inmediatamente engancha la salida de alarma y comunica a la estación de monitoreo. La alarma sonará hasta que el tiempo de **Corte de Campana** culmine (Sección [005] "Pruebas del Sistema"), o hasta que un código sea introducido (ver Sección 5.13 "Sirena"). Una zona de Incendio violentada será mostrada en todos los teclados. Normalmente esta zona es usada por las estaciones manuales de incendio.

[09] Zona de Supervisión 24 Horas

Si esta zona es violentada cuando el sistema este ya sea armado o desarmado, el control reportará a la estación de monitoreo, y registrará la alarma de zona en la Memoria de Eventos. Esta zona, desde fabricación genera una alarma silenciosa.



No instale zona supervisada de 24 horas en las terminales de zona del teclado.

[10] Zumbador de la Zona de Supervisión 24 Horas

Si esta zona es violentada cuando el sistema este ya sea armado o desarmado, el control inmediatamente engancha el zumbador del teclado hasta que un código del usuario válido sea introducido e inmediatamente comunicará a la estación de monitoreo.

[11] Zona de Robo 24 Horas

Si esta zona es violentada cuando el sistema este ya sea armado o desarmado, el control inmediatamente engancha la salida de alarma y comunicará a la estación de monitoreo inmediatamente. La alarma sonará hasta que el tiempo de **Corte de Campana** culmine (Sección [005] "Pruebas del Sistema"), o hasta que un código sea introducido (ver Sección 5.13 "Sirena").

[12] - [20]

Las siguientes definiciones de zona operan similar a la de Robo 24 Horas excepto para el tipo de salida de Evento del Sistema y

el identificador SIA:

[12] Zona de Atraco 24 Horas

NOTA: Desde La Fabricación, [12] Zonas De 24 Horas Contra Atraco Iniciarán Una Alarma Silenciosa.

[13] Zona de Gas 24 Horas

[14] Zona de Calefacción 24 Horas

[15] Zona Médica 24 Horas

[16] Zona de Pánico 24 Horas

[17] Zona de Emergencia No Médica 24 Horas

[18] Zona de la Regadera 24 Horas

[19] Zona de la Corriente de Agua 24 Horas

[20] Zona del Congelador 24 Horas

[21] Sabotaje Que Engancha 24 Horas

Si esta zona es violentada, el instalador debe entrar la Programación del Instalador antes que el sistema pueda ser armado.



Zonas inalámbricas no deben ser programadas como tipos de zona [22] - [24].

[22] Zona para Armar con Interruptor de Llave Momentáneo

La violentación momentánea de esta zona armará / desarmará alternativamente el sistema.

[23] Zona para Armar con Interruptor de Llave Mantenido

Cuando esta zona es violentada, el sistema desarmará. Cuando esta zona es asegurada, el sistema armará.

[24] Zona de Respuesta LINKS

La Descarga de Información puede ser realizada a través del Comunicador Celular LINKS1000 (si es usado) cuando la línea telefónica convencional está desconectada. Si esta operación es deseada, conecte la terminal RING del LINKS1000 a una zona de Respuesta LINKS (vea Sección 2.11 "Cableado de la Zona LINKS"). Consulte el Manual de Instalación LINKS1000 para más información.

No instale zonas Respuesta del LINKS en las terminales de zona del teclado.

[25] Zona Interior con Demora

Este tipo de zona es normalmente usada con detectores de movimiento y tiene un tiempo de demora de salida normal.

Si el control está armado Ausente (una zona de demora es violentada durante la demora de salida, o la tecla funcional Ausente es usada), la Zona Interior con Demora trabajará lo mismo como la zona Interior [04].

Si el control está armado Presente (una zona con demora NO es violentada durante la demora de salida, la tecla Presente es usada, o [★][9] es usado para armar), una violación de la zona iniciará Demora 1 de Entrada.

[87] Zona de Incendio 24 Horas Demorado (Inalámbrica)

Este tipo de zona opera lo mismo como [07] Zona de Incendio 24 Horas Demorada y debe ser usada si el detector de humo es inalámbrico.

[88] Zona de Incendio 24 Horas Normal (Inalámbrica)

Este tipo de zona opera lo mismo como [08] Zona de Incendio 24 Horas Normal y debe ser usada si el detector de humo es inalámbrico.

..... [001]
 Definiciones de Zona [001]
 Asignaciones de Zona [202]

5.3 Atributos de Zona

! *Todas las zonas, con excepción de la de Incendio 24 Horas, proporcionarán una demora de salida.*

! *Los atributos desde la fabricación para las Zonas de Incendio nunca deben ser cambiados.*

Los atributos adicionales a la zona pueden ser programados para hacer la operación de una zona para una aplicación específica. Los siguientes atributos son programables para cada zona:

- **Audible / Silencioso**- Este atributo determina si o no la zona activará la salida de alarma.
- **Pulsada / Continua** - Este atributo determina si la salida de alarma será continua o pulsada cada segundo.
- **Activar Avisador** - Este atributo determina si o no la zona activará la función avisador (vea Sección 3.4 - “[★][4] Encender / Apagar Avisador de Puerta”).
- **Habilitar Exclusión** - Este atributo determina si o no la zona puede ser manualmente excluida (vea Sección 3.4 - “[★] [1] Excluir y Reactivar Zonas Presente / Ausente”).
- **Habilitar Armar Forzado** - Este atributo determina si o no el sistema puede ser armado mientras una zona está violentada. Al final de la demora de salida, si este tipo de zona está violentada, será ignorada por el control. Una vez que la zona es asegurada, será supervisada por el sistema. Este atributo de zona, por ejemplo, permitirá al usuario armar el sistema con la puerta del garage abierta. Más tarde, cuando la puerta sea cerrada, será armada junto con el resto del sistema. **No programe este atributo para las zonas de 24 horas.**
- **Habilitar Corte del Comunicador** - Este atributo determina si o no el control cortará el comunicador **and bell** para una zona una vez que el límite de su contador ha sido alcanzado (vea Sección 5.19 “Corte del Comunicador”).
- **Habilitar Demora de Transmisión** - Este atributo determina si o no el control demorará la comunicación del código de reporte de alarma por el Período de Demora de Transmisión programado (vea Sección 5.15 “Demora de Transmisión”).
- **Zona Inalámbrica** - Este atributo determina cuales zonas van a tener dispositivos inalámbricos. Esto permite al control generar una falla de batería baja y de los supervisores de zona para las zonas inalámbricas.

! *Cualquier zona con atributos inalámbricos habilitados no causará una alarma por una condición de falla cuando esté armada (o a cualquier tiempo para las zonas 24 horas)*

..... Secciones [101] - [108]: [1] - [8]
 Atributos de Zona Secciones [101] - [108]: [1] - [8]

5.4 Asignación de Zonas al Teclado

Cada teclado tiene una entrada de zona a la cual un dispositivo - como un contacto de puerta - puede ser conectado. (Vea Sección 2.12 “Zonas del Teclado” para más información a cerca del cableado).

Una vez que las zonas del teclado están instaladas, asigne la zona en la sección de programación [020] **Asignaciones de Zona al Teclado.**

Entre los dos dígitos de la zona designada para cada teclado (dirección de espacio) desde 01 - 08.

..... [020]
 Asignaciones de Zona al Teclado [020]

5.5 Comunicador - Marcación

Si la opción **Inhabilitar Comunicador** es seleccionada, el control no intentará llamar a la estación central. Si la comunicación está habilitada, el control intentará llamar a la estación central cuando un evento con un Código de Reporte válido ocurra (Vea Sección 5.8 “Comunicador - Códigos de Reporte”).

Las opciones **Dirección de Llamada del Comunicador** son usadas para seleccionar a cual número telefónico el control marcará cuando un evento ocurra. Si la opción **Marcación DTMF** está habilitada, el control marcará usando DTMF(Tono). Si la opción **Cambia a Marcación de Pulso** está habilitada, el control cambiará a marcación de pulso en el quinto intento para llamar a la estación de monitoreo. Cuando esta opción está inhabilitada, el control siempre marcará usando DTMF. Si **Marcación DTMF** está inhabilitada, el control siempre utilizará la marcación de pulso.

Máximo Intentos de Marcación determina el número máximo de intentos que el control hará para enviar una señal a la estación de monitoreo antes de indicar una condición de Falla para Comunicarse (FTC). El tercer Número Telefónico puede ser usado para ayudar al primero en este caso. (vea Sección 5.7 “Comunicador - Números Telefónicos”). Si un intento de comunicación más tarde es exitoso, el(los) código(s) de reporte FTC programado(s) en la sección [351] será(n) transmitido junto con los eventos no reportados de una comunicación inexitosa anteriormente.

Cuando Campana en FTC cuando está Armado está habilitada en la sección de programación [702], opción [8], una FTC durante el período de armado sonará una Alarma Audible por la duración del Corte de Campana o hasta que el sistema sea desarmado. Si **Falla FTC Solamente cuando está Armado** está habilitado, solamente el zumbador del teclado sonará tonos de falla cada 10 segundos hasta que una tecla sea presionada.

Espera el Reconocimiento Post Marcación determina la cantidad de tiempo que el control esperará por un reconocimiento válido del receptor. Si el control, no escucha la señal de reconocimiento, considerará la llamada como un intento fallido, colgará y tratará de nuevo.

! *Comuníquese con su compañía telefónica local para confirmar cuales ajustes deben ser usados.*

..... Sección [380]: [3]
 Marcación DTMF o Pulso Sección [380]: [3]
 Cambia a Marcación de Pulso en
 el Quinto Intento Sección [380]:[4]
 Habilitar/Inhabilitar Comunicador Sección [380]:[1]
 Opciones de Dirección de
 Llamada del Comunicador Sección [361] - [368]
 Máximo Intentos de Marcación Sección [160]
 Espera el Reconocimiento Post Marcación Sección [161]

5.6 Comunicador - Números de Cuenta

El número de cuenta es usado por la estación de monitoreo para distinguir entre controles. Hay dos números de cuenta programables para el PC1555.

.....
 Primer Código de Cuenta (4 dígitos) Sección [310]
 Segundo Código de Cuenta (4 dígitos) Sección [311]

.....
 Códigos de Reporte Sección [320] a [353]

5.7 Comunicador - Números Telefónicos

El control puede usar tres números telefónicos diferentes para comunicarse con la estación de monitoreo. El **Primer Número Telefónico** es el número principal, el **Segundo Número Telefónico** es el número secundario y el **Tercer Número Telefónico** ayudará al primer número, si está habilitado.

! *El Tercer Número Telefónico NO ayudará el Segundo Número Telefónica.*

Si la opción **Marcación Alterna** está habilitada, el control alternará entre el primer y tercer números telefónicos cuando está intentando llamar a la estación de monitoreo. Si la opción está inhabilitada, el control intentará llamar el tercer número telefónico solamente después de fallar en comunicarse con el primer número telefónico.

! *Para usar el Tercer Número Telefónico, usted debe habilitarlo en la sección [380], opción [5], y programarlo en la sección [303].*

Los números del teléfono pueden ser hasta 32 dígitos. Esto le permitirá agregar dígitos especiales requeridos. Para programar el número telefónico, entre los números del 0 al 9 como sean requeridos. La siguiente es una lista de dígitos programables HEX y las funciones que ellos realizan:

- HEX (B) - representa la tecla [★] en un teléfono de tono
- HEX (C) - representa la tecla [#] en un teléfono de tono
- HEX (D) - obliga al control buscar un tono de marcar
- HEX (E) - obliga al control pausar por 2 segundos
- HEX (F) - marca el final del número telefónico

.....
 Primer Número Telefónico Sección [301]
 Segundo Número Telefónico Sección [302]
 Tercer Número Telefónico Sección [303]
 Habilitar Tercer Número Telefónico Sección [380]: [5]
 Marcación Alterna Sección [380]: [6]

! *El primer dígito de todos los números telefónicos debe ser el dígito HEX 'D' para buscar tono de marcar, o el dígito HEX 'E' para una pausa de 2 segundos.*

5.8 Comunicador - Códigos de Reporte

El control puede ser programado para reportar eventos a la estación de monitoreo enviando el Código de Reporte programado para un evento en particular.

Los códigos de Reporte pueden ser de uno o dos dígitos y pueden usar dígitos HEX (A a la F). La siguiente es una descripción de los diferentes códigos de reporte que pueden ser programados y cuando los eventos serán reportados a la estación de monitoreo.

! *No use el dígito 'C' en un código de reporte cuando esté usando el Formato Localizador. En la mayoría de los casos, el dígito 'C' será interpretado como un [#], lo cual terminaría la llamada antes que haya finalizado.*

Alarma de Zona

El control transmitirá el Código de Reporte de **Alarma de Zona** cuando una zona va en alarma. Zonas de tipo 24 horas irá en alarma si el control está armado o desarmado y reportarán a la estación de monitoreo. Todos los otros tipos de zonas irán en alarma solamente si el control está armado.

La Alarma de **Código de Policía de Zonas Cruzados** enviará cuando dos alarmas diferentes ocurren durante cualquier período armado-a-armado. Cuando un alarma ocurre mientras el control está armado y un segundo alarma ocurre en una zona diferente durante el mismo período armado, o después el sistema está desarmado, luego este código enviará. Todos los tipos de zona contribuyen a esta alarma.

El código de policía de zonas cruzados transmitirá inmediatamente a menos que cualquiera o ambas zonas tienen el atributo de Demora de Transmisión habilitada. Si eso es, el código será demorado para el tiempo de demora de transmisión programado.

.....
 Código de Reporte de Alarma de Zona Sección [320]
 Código de Policía de Zonas Cruzados Sección [328]

Restablecimiento de Zona

Si la opción **Restablecimiento en Corte de la Campana** está seleccionada, el control enviará el Código de Reporte **Restablecimiento de Zona** para la zona si el período de corte de campana ha culminado y la zona está asegurada. Si la zona no está asegurada cuando la salida de alarma culmine, el control enviará el restablecimiento inmediatamente una vez que la zona es asegurada, o el sistema es desarmado.

Si la opción **Restablecimiento en Corte de la Campana** no es seleccionada, el control inmediatamente envía el código de Reporte de **Restablecimiento de Zona** cuando la zona es asegurada, indiferente sí o no la salida de alarma se activa.

! *Las zonas tipo 24 horas reportarán el restablecimiento inmediatamente una vez que la zona es asegurada.*

.....
 Códigos de Reporte de
 Restablecimiento de Zona Sección [324]
 Restablecimiento en Corte
 de la Campana Sección [380]: [2]

Cierres (Códigos para Armar)

El control transmitirá un Código de Reporte de **Cierre** para indicar que el sistema está armado. Un código de reporte diferente puede ser transmitido para código de acceso general y código maestro/ supervisión para identificar quien armó el sistema.

Un código de reporte **Cierre Especial** será transmitido si el sistema es armado usando cualquiera de los siguientes métodos:

- Armar Rápido
- Armar con interruptor de llave
- Auto Armar
- Armar usando la tecla funcional Ausente
- Armar con el Código de Mantenimiento
- Armar usando la tecla funcional Presente
- Armar vía el software DLS

Si está programado, un Código de Reporte de **Cierre Parcial** será enviado junto con el código de reporte de cierre si una o más zonas fueron excluidas manualmente cuando el sistema fue armado para advertir a la estación de monitoreo de un compromiso de seguridad.

Un código de reporte de **Cierre por Compulsión** será enviado junto con un código de reporte de compulsión si el sistema es armado usando un código de compulsión. La transmisión de compulsión es enviada tan pronto como el código sea introducido.

Si la opción **Confirmación de Cierre** está habilitada, una vez que la demora de salida culmine, el teclado sonará una serie de 8 tonos (beeps) para confirmar al usuario que el código de cierre fue enviado y recibido por la estación de monitoreo.

.....

Códigos de Reporte de Cerrar	Sección [339] - [342]
Código de Reporte de Cierre Especial	Sección [343]
Código de Reporte de Cierre Parcial	Sección [343]
Cierre por Códigos de Reporte de Compulsión	Sección [343]
Cierre por Códigos Maestro / Supervisor	Sección [343]
Confirmación de Cierre	Sección [381]: [4]

.....

Aperturas (Códigos para Desarmar)

El control transmitirá un Código de Reporte **Apertura** para indicar que el sistema ha sido desarmado. Un código de reporte diferente puede ser transmitido por cada código de acceso general y los códigos maestro y supervisor para identificar quien ha desarmado el sistema.

Un código de reporte de **Apertura Especial** será transmitido si el sistema es desarmado usando cualquiera de los siguientes métodos:

- Desarmar usando el código de mantenimiento
- Desarmar vial el software DLS
- Desarmar vía el interruptor de llave

Si una alarma ocurrió mientras el sistema estuvo armado, un código de reporte de **Apertura Después de una Alarma** será enviado junto con un código de reporte de apertura cuando el usuario desarme el sistema.

Un código de reporte de **Apertura por Compulsión** será transmitido además del código de reporte de compulsión si el sistema es desarmado usando un código de Compulsión.

.....

Código de Reporte de Apertura	Sección [344] - [347]
Código de Reporte de Apertura Especial	Sección [348]
Códigos de Reporte de Apertura por Compulsión	Sección [348]
Apertura por Códigos Maestro / Supervisor ...	Sección [348]
Apertura Después de una Alarma	Sección [328]

.....

Sabotajes

Si el control está programado para zonas Doble EOL (vea Sección 2.8 - "Cableado de Zona"), el control reportará un código de reporte de **Alarma de Sabotaje de Zona** si una condición de apertura está presente. Un código de reporte diferente puede ser programado para identificar la zona. El código de reporte **Restablecimiento de Sabotaje de Zona** será transmitido inmediatamente cuando la condición de sabotaje sea restablecida.

Un Código de Reporte **Sabotaje General del Sistema** será transmitido cuando la zona con sabotaje en cualquier módulo es violentada. El Código de Reporte **Restablecimiento de Sabotaje**

General del Sistema será transmitido cuando el sabotaje de zonas en todos los módulos sean restablecidos.

Habilitando **Sabotajes / Fallas no Muestran Como Abiertas**, Fallas y Sabotajes no mostrarán como abiertos en el teclado y estarán escondidos del usuario final. Si la opción es inhabilitada, Fallas y Sabotajes se mostrarán como abiertos.

! ***Entrando y saliendo de la Programación del Instalador no reajustará los sabotajes del sistema. Todas las condiciones de sabotaje deben ser físicamente restablecidas. Una vez que una zona es saboteada, o fallida, debe ser restablecida completamente antes que la condición de falla sea aclarada.***

.....

Códigos de Reporte de Sabotaje	Sección [330]
Códigos de Reporte de Restablecimiento de Sabotaje	Sección [334]
Sabotajes y Restablecimientos General del Sistema	Sección [338]
Sabotajes / Fallas No Muestran Abiertos	Sección [013]: 4

.....

Prioridad / Emergencia

El control transmitirá un Código de Reporte **Alarma de Incendio del Teclado** y el Código de Reporte de **Restablecimiento de Incendio del Teclado** cuando las teclas Incendio en cualquier teclado sean presionadas por dos segundos.

El control transmitirá un Código de Reporte **Alarma Auxiliar del Teclado** y el Código de Reporte de **Restablecimiento Auxiliar del Teclado** cuando las teclas Auxiliar en cualquier teclado sean presionadas por dos segundos.

El control transmitirá un Código de Reporte **Alarma de Pánico del Teclado** y el Código de Reporte de **Restablecimiento de Pánico del Teclado** cuando las teclas Pánico en cualquier teclado sean presionadas por dos segundos.

El control transmitirá un Código de Reporte de **Compulsión** cada vez que el código de Compulsión sea presionado en cualquier teclado.

.....

Códigos de Reporte de Restablecimiento y Alarma de Prioridad	Sección [329]
Alarma de Compulsión	Sección [328]

.....

Mantenimiento

El control transmitirá un código de reporte de **Alarma de Falla de Batería** cuando la carga de batería de reserva baje 11.5VDC. El código de reporte de **Restablecimiento de Falla de Batería** no será transmitido hasta que la batería haya sido cargada a más de 12.5VDC.

Para evitar que el control transmita un código de reporte **Alarma de Falla de Corte CA** durante cortos apagones de energía, el control no enviará una señal al menos que la energía CA sea perdida por el período en minutos programado para la **Demora de Comunicación de un Corte CA**. El código de reporte de **Restablecimiento de la Falla de Corte CA** sigue la demora de comunicación de corte CA también.

! ***Si la Demora de Comunicación de un Corte CA es programada como "000", significa que la transmisión de corte CA será inmediata.***

Un código de reporte de **Alarma de Falla del Circuito de Campana** será transmitido inmediatamente cuando una condición de apertura es medida por la Salida de Campana del control principal. El código de reporte **Restablecimiento de Falla del Circuito de la Campana** será transmitido tan pronto como el problema sea corregido.

Un código de reporte de **Alarma de Falla Incendio** será inmediatamente transmitido cuando una condición de apertura sea medida en cualquier zona de tipo Incendio (vea Sección 5.2 - "Programar Zonas"). El código de reporte de **Restablecimiento de Falla Incendio** será transmitido tan pronto como el problema sea corregido.

El código de reporte **Alarma de Falla del Suministro de Energía Auxiliar** será transmitido si la salida AUX es cortada. La salida AUX del control incorpora un diseño sin fusible. Cuando corriente excesiva es extraída, el control automáticamente apagará la salida. El control constantemente chequea la salida AUX; cuando el exceso de corriente extraído es removido, el control reajustará la salida y transmitirá un código de reporte **Restablecimiento de Falla del Suministro de Energía Auxiliar**.

Un código de reporte de **Falla TLM** puede solamente ser transmitido si un Comunicador Celular LINKS1000 está siendo usado (vea Sección 5.26 "Comunicador Celular LINKS1000"). El control solamente transmitirá la señal después del tiempo programado para la Muestra de Falla TLM. El código de reporte **Restablecimiento TLM** también sigue el período de demora TLM programado en la sección [370] (vea Sección 5.12 "TLM").

Un código de reporte **Falla de Supervisión General del Sistema** será transmitido si cualquier módulo se pierde del Keybus. El control enviará un código de reporte **Restablecimiento de Supervisión General del Sistema** cuando el problema sea corregido.

.....

Códigos de Reporte de Alarma de Mantenimiento Sección [349]

Códigos de Reporte de Restablecimiento de Mantenimiento Sección [350]

Demora de la Comunicación de un Corte CA .. Sección [370]

.....

Transmisiones de Prueba

El control puede ser programado para transmitir un código de reporte **Transmisión Prueba Periódica** (vea Sección 5.14 "Transmisiones de Prueba"), un código de reporte **Prueba del Sistema** (vea Sección 3.4 - "[★] [6] Funciones del Usuario") o un código de reporte **Transmisión Prueba LINKS1000** (vea Sección 5.26 - "Comunicador Celular LINKS1000").

.....

Códigos de Reporte de Transmisión de Prueba Sección [352]

.....

Mantenimiento Inalámbrico

El control transmitirá un código de reporte **Alarma de Batería Baja de la Zona General** si una condición de batería baja es indicada por un detector. La transmisión de la falla será demorada de acuerdo al número de días programado para **Demora de Transmisión de Batería Baja de la Zona**. El código de reporte **Restablecimiento Batería Baja de la Zona General** será transmitido cuando el problema sea corregido. La zona específica que causó la falla será grabada en la memoria de eventos.



El restablecimiento no será transmitido hasta que todos los detectores indiquen las condiciones de baterías buenas.

.....

Códigos de Reporte de Mantenimiento Inalámbrico Sección [353]

Demora de Transmisión de Batería Baja de Zona Sección [370]

.....

Misceláneos

Si el control falla en transmitir información a la estación de monitoreo, será mostrado como una condición de Falla para Comunicarse (FTC). El control transmitirá un código de reporte **Número Telefónico 1 Falla para Comunicarse** o un código de reporte **Número Telefónico 2 Falla para Comunicarse** la próxima vez que él llame a la estación de monitoreo. El control transmitirá los eventos antiguos, seguido por el código FTC, seguido por los nuevos eventos. Esto permitirá a la estación de monitoreo determinar cuales eventos son los viejos o nuevos.

El código de reporte **DLS Inicialización** solamente será transmitido si la función Llamada de Regreso DLS está siendo usada (vea Sección 5.10 "Descarga de Información"). Antes que el control vuelva y marque a la computadora, él llamará a la estación de monitoreo y transmitirá este código de reporte para indicar que una descarga de información está para empezar. Un código de reporte **DLS Culminación** será enviado para indicar el final de una sesión descarga de información exitosa.

Si la Memoria de Eventos está cargada o imprimida al local regularmente, un código de reporte **Memoria de Eventos 75% Llena** puede ser transmitido para advertir que la memoria está casi llena. Este código es útil para el uso con un módulo impresora PC5400.

El código de reporte de **Inactividad** es enviado cada vez que el control no es armado dentro del número de días programado por la **Demora de Transmisión de Inactividad**.

.....

Códigos de Reporte de Mantenimiento Misceláneos Sección [351]

.....



Si la Demora de Transmisión de Inactividad es fijada para un día, debe de existir un período de 24 horas sin armar o desarmar antes que el Código de Inactividad sea enviado.

Después que un Código de Inactividad ha sido transmitido, no será enviado de nuevo hasta que el sistema haya sido armado o desarmado.

Código de Inactividad

Esta función ayudará en la supervisión de ancianos y personas discapacitadas. Cuando **Inactividad Sigue Actividad de Zona** es habilitada, si no hay actividad en las zonas en el sistema, el Contador del Ciclo de Transmisión de Inactividad en Sección [370] empezará a contar en **horas**. Cuando el contador alcance el tiempo programado, el control comunicará el código de reporte de **Inactividad** a la estación de monitoreo, si es programado. Si hay en cualquier momento un cierre o una actividad en la zona presente en el sistema, el contador será reajustado. Si esta opción es usada, la opción de **Inactividad Sigue Armar** no es disponible.

! *El Código de Inactividad no será reportado mientras el control esté armado en el modo Ausente. La actividad en zonas excluidas no reajustará el contador. Este contador es reajustado cuando el control es armado, o si la Programación del Instalador es introducida. Cuando esté usando el formato de Comunicación SIA FSK (Modulación por Desplazamiento de Frecuencia) con Código de Inactividad, el identificador de Cierre de Inactividad es transmitido.*

.....
 Inactividad Sigue Actividad de Zona [380]: [8]
 Ciclo de Transmisión de Inactividad [370]

5.9 Comunicador - Reportes de Formatos

Cada número telefónico de comunicación puede ser programado para reportar usando uno de los cinco formatos disponibles. Dos formatos de pulso 20 BPS son aprobados, además del Contact ID, SIA y un formato Locacizador.

! *No programe el Segundo Número Telefónico para usar código de reporte de los formatos Contact ID o SIA (sección [360]) si los códigos de reporte Automático están seleccionados ya sea para Contact ID o SIA (sección [381]).*

.....
 Opciones del Formato de Comunicador Sección [360]
 Direcciones de Llamada del
 Comunicador Sección [361] a [368]

La siguiente es una descripción de cada formato de reporte:

Formatos Pulso

Dependiendo de cual formato pulso es seleccionado, el control se comunicará usando las siguientes aplicaciones:

- 3/1, 3/2, 4/1 ó 4/2
- 1400 ó 2300 Hz Reconocimiento
- 10 ó 20 bits por segundo
- no - extendido

Notas Adicionales sobre Formatos Pulso

1. El dígito '0' no enviará pulsos y es usado como un dígito rellenedor.
2. Cuando programe números de cuenta, entre cuatro dígitos. Cuando programe un número de cuenta de tres dígitos, el cuarto dígito debe ser programado como '0'.
 - número de cuenta de 3 dígitos [123] - programe [1230]
3. Si un número de cuenta tiene un '0', sustituya el '0' por un dígito HEX 'A'. Por ejemplo:
 - número de cuenta de 3 dígitos [502] - programe [5A20]
 - número de cuenta de 4 dígitos [4079] - programe [4A79]
4. Los códigos de reporte son de dos dígitos. Cuando programe un código de reporte de un dígito, el segundo dígito debe ser programado como un '0'. Si un '0' debe ser transmitido, sustitúyalo por el dígito HEX 'A'.
 Por ejemplo:
 - Código de reporte de 1 dígito [3] - programe [30]
 - Código de reporte de 2 dígitos [30] - programe [3A]

5. Para evitar que el control reporte un evento, el Código de Reporte debe ser programado como [00] o [FF].

Contact ID

El Contact ID es un formato especializado que comunicará información usando tonos en vez de pulsos. Este formato permita que más información sea enviada más rápido que otros formatos. Por ejemplo, además de reportar una alarma en la zona uno, el formato Contact ID también reportará el tipo de alarma, como una alarma de Entrada / Salida.

Si la opción Contact ID usa Códigos de Reporte Programados está habilitada, un número de dos dígitos del Apéndice A debe ser introducido en las secciones de programación [320] a [353] para cada evento que va a ser transmitido. El número de dos dígitos determina el tipo de alarma. El control automáticamente generará toda la otra información, incluyendo el número de zona..

Si la opción **Contact ID usa Códigos de Reporte Automático** está habilitada, el control operará como sigue:

1. Si un código de reporte para un evento está programado como [00], el control no intentará llamar a la estación de monitoreo.
2. Si el código de reporte para un evento está programado como desde [01] a [FF], el control *automáticamente* generará el número de zona o código de acceso. Vea Apéndice A para una lista de códigos que serán transmitidos.

! *Si la opción Contact ID Automático es seleccionada, el control automáticamente generará todos los números de códigos de acceso y zonas, eliminando así la necesidad de programar estos artículos.*

Si la opción **Contact ID usa Códigos de Reporte Programados** está habilitada, el control operará como sigue:

1. Si un código de reporte para un evento está programado como [00] o [FF], el control no intentará llamar a la estación de monitoreo.
2. Si el código de reporte para un evento está programado como desde [01] a [FE], el control enviará el código de reporte programado.

Notas Adicionales sobre Contact ID

1. Los números de cuenta deben ser de cuatro dígitos
2. Todos los códigos de reporte deben ser de dos dígitos
3. Sustituya el dígito HEX 'A' por el '0'
4. Para evitar que el control reporte un evento, el Código de Reporte debe ser programado como [00] o [FF].

Por favor consulte el Apéndice A para la lista de Identificadores Contact ID.

.....
 Contact ID usa Códigos Programado/Automático.. [381]: [7]

SIA

SIA es un formato especializado que comunicará la información rápidamente usando Modulación por Desplazamiento de Frecuencia (FSK) en lugar de pulsos. El formato SIA automáticamente generará el tipo de señal que está siendo transmitida, como Robo, Incendio, Pánico, etc. El código de reporte de dos dígitos es usado para identificar la zona o el número del código del usuario.

Si la opción **SIA Envía Códigos de Reporte Automáticos** está

habilitada, el control operará como sigue:

1. Si un código de reporte de evento está programado como [00], el control no intentará llamar a la estación de monitoreo.
2. Si el código de reporte para un evento está programado como algo de [01] ó [FF], el control *automáticamente* generará el número de zona o código del usuario.

Las opciones de Dirección de Llamada del Comunicador pueden ser usadas para inhabilitar el reporte de eventos tales como Aperturas y Cierres. Si todos los Códigos de Reporte de Aperturas y Cierres son programados como [00], el control no reportará. Si la opción **SIA Envía Códigos de Reportes Automáticos** está inhabilitada, el control operará como sigue:

1. Si un código de reporte de evento está programado como [00] ó [FF], el control no intentará llamar a la estación de monitoreo.
2. Si el código de reporte para un evento está programado como algo desde [01] a [FE], el control enviará el código de reporte programado.

Por favor consulte el Apéndice B para una lista de los identificadores SIA.

.....
SIA Envía Códigos de Reporte Automáticos Sección [381]: [3]
.....

Formato Localizador

La opción **Formato del Comunicador** para cualquier número telefónico puede ser programada como Formato Localizador. Si un evento ocurre y las opciones **Dirección de Llamada del Comunicador** dirigen la llamada a un número telefónico con el Formato Localizador seleccionado, el control intentará localizar. Cuando se llama a un localizador, dígitos extras son requeridos en orden para que el formato funcione correctamente. La siguiente es una lista de los dígitos HEX y de las funciones que ellos realizan:

- Hex [B] - imita la tecla [★] en un teléfono de tono
- Hex [C] - imita la tecla [#] en un teléfono de tono
- Hex [D] - forza al control a buscar un tono de marcar
- Hex [E] - pausa de dos segundos
- Hex [F] - marca el final del número telefónico

El control intentará llamar el localizado una vez. Una vez que el número telefónico apropiado es marcado, el control enviará el número de cuenta y el Código de Reporte seguido por la tecla [#] (Hex [C]).

El control no tiene forma de confirmar si el localizador fue llamado exitosamente. Una condición de Falla para Comunicarse (FTC) solamente será generada si el control detecta un tono de ocupado en todos los intentos de marcación, o si ningún tono es detectado en todos los intentos de marcación.

El formato localizador no causará ninguna forma de timbre de regreso.



El Formato Localizador no puede ser usado con el comunicador celular LINKS1000.



No use el dígito C en un código de reporte cuando esté usando el Formato Localizador. En la mayoría de los casos, el dígito C sería interpretado como un [#], el cual termina la llamada antes que está finalice.



Si el control detecta una señal de ocupado, él intentará llamar de nuevo. Hará el número máximo

de intentos programados en la sección [160]. Marcación forzada debe ser inhabilitada cuando esté usando el formato Localizador.



Cuando esté usando el Formato Localizador, usted debe programar dos dígitos Hex 'E' al final del número telefónico.

5.10 Descarga de Información

El software de la Descarga de Información requerido es DLS-1 versión 6.3 y avanzado.

La Descarga de Información le permite programar todo el control vía una computadora, un modem y una línea telefónica. Todas las funciones, características, sus cambios y estados - tales como condiciones de falla y aperturas de zonas - pueden ser vistas o programadas a través de la Descarga de Información.



La Descarga de Información siempre está habilitada por seis horas cada vez que el control es encendido, al menos que la opción Usuario Puede Habilitar el Período DLS esté habilitada.

El control responderá las llamadas para descarga de información cuando el **Número de Timbres** programado sea escuchado por el control.

Si la opción **Contestador Automático Anula/Llamada Doble** está habilitada (o durante la primeras seis horas después de encendido), el control responderá las llamadas entrantes para descarga de información en la siguiente manera:

1. El control escucha uno o dos timbres después pierde un timbre.
2. En este momento el control empezará un contador de doble llamada.
3. Si el control escucha otro timbre antes que el **Contador de Doble Llamada del Contestador Automático** culmine, el contestará al primer timbre de la segunda llamada.

El control inmediatamente irá en línea y empezará la descarga de información. Si la opción **Llamada de Regreso** está habilitada, el control y la computadora ambos colgarán. El control después llamará al **Número Telefónico de la Computadora de Descarga de Información** y esperará a que la computadora conteste. Una vez que la computadora contesta, la descarga de información empezará.

Si la opción **Llamada Iniciada por el Usuario** está habilitada, el usuario puede hacer que el control inicie una llamada a la computadora de descarga de información presionando [★] [6] [Código Maestro] [6].

El **Código de Acceso de Descarga de Información** y **Código Identificador del Control** están por seguridad y correcta identificación. El control y el archivo de la computadora, ambos deben contener la misma información programada antes de intentar descarga información.

El tiempo para completar una exitosa descarga de información puede ser reducido significativamente con el uso del PC-LINK. Este adaptador hace posible realizar una descarga de información en el local. Para **Iniciar Descarga de Información Local vía el PC-LINK**, entre [★] [8] [Código del Instalador] [499] [Código del Instalador] [499]. Todos los teclados estarán ocupados durante la duración de la conexión del PC-LINK. Los LEDs de estados mostrarán el estado actual del sistema en el teclado donde el PC-LINK fue iniciado. Para más información a cerca de la conexión del PC-LINK, consulte su "Hoja de Instrucción Descarga de Información PC-LINK".

! *Cuando una carga de estado de zona es realizado a través del PC-LINK, la información cargada puede no ser precisa. Para más información, consulte su manual DLS-1.*

La Descarga de Información puede también ser realizada a través del Comunicador Celular LINKS1000, si la línea telefónica está desconectada. Si está usando el LINKS1000 con Llamada de Regreso, usted necesita programar el **Preámbulo del LINKS1000** con el número telefónico de la descarga de información para que el control llame a la computadora correctamente.

! *Cuando esté cargando etiquetas de los teclados LCD, solamente etiquetas del teclado LCD asignado al espacio 8 serán cargadas.*

.....

Contestador Automático / Doble Llamada	Sección [401]: [1]
Usuario Habilita Período DLS	Sección [401]: [2]
Llamada de Regreso	Sección [401]: [3]
Llamada Iniciada por el Usuario	
habilitada/inhabilitada	Sección [401]: [4]
Número Telefónico de la Computadora	
de Descarga de Información	Sección [402]
Código de Acceso de la Descarga	
de Información	Sección [403]
Código de Identificación del Control	Sección [404]
Contador de Doble Llamada del Contestador	
Automático	Sección [405]
Número de Timbres para Responder	Sección [406]
Preámbulo del LINKS1000	
(Descarga de Información)	Sección [490]
Iniciar Descarga de Información	
Local (PC-LINK)	Sección [499]

.....

5.11 Opciones de la Salida PGM

Las salidas programables PGM1 y PGM2 en el tablero principal pueden ser programadas seleccionando una de las opciones de salida enumeradas a continuación. (excepciones anotadas).

! *Las salidas PGM no pueden ser inhabilitadas en la programación del instalador. Para inhabilitar una salida PGM, usted debe remover todo el cableado de la salida.*

.....

Salidas PGM en el Tablero Principal	Sección [009]
-------------------------------------	---------------

.....

[01] Salida de Campana para Robo y Incendio

La salida se activará cuando la salida de alarma se active y se desactivará cuando la salida de alarma sea silenciada. Si la salida de alarma está pulsando, la salida PGM también pulsará. Esta salida sigue la activación de la salida de alarma (pre-alerta) para zonas de incendio demorado.

[02] Para Uso Futuro

[03] Reajuste del Sensor ([*] [7] [2])

! *Esta salida normalmente estará activa (conectada a tierra)*

Esta salida es usada para reajustar energía para los detectores de humo que enganchan. La salida se desactivará por 5 segundos cuando el comando [*] [7] [2] es introducido (vea Sección 3.4

“[*] [7] Funciones de Salida”). El zumbador del teclado no sonará por el período de cinco segundos.

Por favor consulte el Diagrama del Cableado del Control en este manual para más información.

! *Solamente UNA de las opciones [03] Reajuste del Sensor [04] detector de humo de 2-hilos y [20] [*] [7] [2] Comando de Salida Opción #2 puede ser programada en el mismo sistema.*

[04] Detector de Humo de 2-Hilos

Cuando esta opción está seleccionada, la PGM funciona como la opción [03] (salida normalmente baja). Sin embargo, los detectores de humo de 2-hilos pueden ser aprobados, queriendo decir que una entrada de zona no necesita ser usada. La entrada de un detector de humo de 2-hilos es una alarma instantánea y enganchada. Esta entrada no sigue el Contador de Corte de Comunicación.

! *Si la PGM2 está programada para aprobar detectores de humo de 2-hilos, el Puente JP1 en el tablero principal debe ser removido.*

Los detectores de humo de 2-hilos usan la PGM2 como una entrada supervisada con un resistor 2200 Ω al final de la línea. Una condición de falla será generada si una condición de apertura es detectada entre la PGM2 y AUX+

[05] Estado Armado

Cuando el sistema es armado, la salida PGM activará (conectará a tierra) en el comienzo de la demora de salida. La salida va alta (abierta) cuando el control es desarmado.

[06] Listo para Armar

La PGM conectará a tierra mientras el sistema está listo para armar y todas las zonas armadas no forzables en el sistema estén restablecidas. Una vez que un código de acceso es introducido para armar el sistema y la demora de salida empiece, la salida PGM es desactivada.

[07] Zumbador del Teclado Seguidor de Modo

La PGM se activará cuando cualquiera de los siguientes eventos ocurran y permanecerá activa mientras el zumbador del teclado esté activo:

- Avisador de Puerta
- Auto Armar Pre-alerta
- Zona Zumbador Supervisor de 24 Horas
- Demora de Entrada
- Demora de Salida Audible

[08] Pulso de Cortesía

En el momento de armar, la salida PGM se activará por la duración de la demora de salida y dos minutos adicionales. Al entrar, la salida PGM se activará por la duración de la demora de entrada más dos minutos adicionales extras. Esta salida también se activará por dos minutos cuando esté desarmando.

[09] Salida de Falla del Sistema

La salida PGM se activará cuando cualquiera de las condiciones de falla seleccionadas estén presentes. Se desactivará cuando todas las condiciones de fallas seleccionadas sean aclaradas. Los atributos de la PGM para esta opción, programados en las Secciones [141] a [142], difieren de la selección de atributos normales. Programe las condiciones de falla que activarán la salida seleccionando algunos o todos de los siguientes atributos:

Atributo

- [1] **Servicio Requerido** (batería, campana, falla general, sabotaje general, supervisión general)
- [2] **Falla CA**
- [3] **Falla de la Línea Telefónica**
- [4] **Falla para Comunicarse**
- [5] **Falla de Incendio / Falla de Zona**
- [6] **Sabotaje de Zona**
- [7] **Batería Baja de Zona**
- [8] **Perdida del Reloj**

[10] Evento del Sistema Enganchado (Salida Estroboscópica)

La salida conectará a tierra cuando cualquiera de los eventos (alarmas) seleccionadas ocurran en el sistema.

Si el atributo [8] está Encendido, la salida se activará por el número de segundos programados en el contador de la salida PGM (sección [164]).



Esta salida activará para alarmas silenciosas y audibles o condiciones médicas solamente. No se activará durante pre-alerta o demoras.

Si el atributo [8] está Apagado, en el estado armado, la salida se desactivará solamente una vez que el sistema esté desarmado.

Si una alarma activa esta salida en el estado desarmado, la salida se desactivará si un usuario entra un código de acceso válido mientras el contador de Corte de Campana está contando regresivo. La salida también se desactivará si alguien arma el sistema después que el Corte de Campana haya culminado. Esta salida puede ser usada para indicar que una alarma ha ocurrido antes de entrar al local.

Los atributos de la PGM para esta opción, programados en las Secciones [141] a [142], difieren de la selección normal de atributos. Programe los eventos que activarán la salida; seleccionando algunos o todos de los atributos siguientes:

Atributo

- [1] **Robo** (Demora, Instantánea, Interior, Presente / Ausente y Zonas de Robo 24 Horas)
- [2] **Incendio** (Teclas Incendio, Zonas Incendio)
- [3] **Pánico** (Teclas Pánico y Zonas Pánico)
- [4] **Médica** (Teclas Auxiliar, Zonas Médica y Emergencia)
- [5] **Supervisor** (Supervisor, Congelador y Zonas Agua)
- [6] **Prioridad** (Gas, Calefacción, Regadera y Zonas que Enganchan 24 Horas)
- [7] **Atraco** (Zonas de Atraco)

[11] Sabotaje del Sistema (Todos los orígenes)

La salida PGM se activará cuando una condición de sabotaje esté presente y se desactivará cuando todos los sabotajes sean restablecidos.

[12] TLM y Alarma

La salida PGM conectará a tierra cuando el sistema experimenta ambos una falla telefónica y una alarma. Cuando el sistema es armado, la salida se desactivará solamente si un código de acceso es introducido. O si la línea telefónica es restaurada con el sistema en el estado armado o desarmado.

Si una alarma activa esta salida en el estado desarmado, la salida se desactivará si el usuario entra un código de acceso válido mientras que el contador de Corte de Campana está contando regresivo. La salida también se desactivará si alguien arma el sistema después que el Corte de Campana ha culminado.



Esta salida se activará para todas las alarmas silenciosas y audibles excepto la alarma de Compulsión y las entradas PGM 24 Horas.

[13] Salida de Conclusión

La salida se activará por dos segundos después que el control recibe la transmisión de conclusión de la estación de monitoreo.

[14] Pulso de Comienzo a Tierra

La Salida PGM se activará por dos segundos para obtener un tono de marcar en un equipo telefónico de Comienzo a Tierra antes que el control intente marcar. Dos pausas de 2 segundos deben ser insertadas al comienzo del número telefónico cuando esté usando esta opción.

[15] Operación Remota (Aprueba DLS-1)

Esta salida puede ser activada y desactivada remotamente usando el software DLS.

[16] Aprueba el LINKS1000 (PGM1 Solamente)

La salida PGM será usada como un dato cable para comunicar información del número telefónico para la unidad celular LINKS1000.

[17] Estado Armado Ausente

Cuando el sistema es armado en el modo Ausente, la salida PGM conectará a tierra al comienzo de la demora de salida. La salida va alta (abierta) cuando el control es desarmado.

[18] Estado Armado Presente

Cuando el sistema es armado en el modo Presente, la salida PGM conectará a tierra al comienzo de la demora de salida. La salida va alta (abierta) cuando el control es desarmado.

[19] [★] [7] [1] Comando de Salida Opción #1

[20] [★] [7] [2] Comando de Salida Opción #2

Estas salidas son iniciadas por el usuario, entrando [★] [7] [1 - 2] en cualquier teclado. Cuando cualquier salida es activada, tres tonos (beeps) de reconocimiento son escuchados.]

Notas a cerca de Opción [20] [★] [7] [2]:

Presione [★] [7] [2] [Código de Acceso, si es solicitado] para activar cualquier salida programada como **una de** las opciones [03], [04] ó [20] de la salida PGM. Normalmente, [★] [7] [2] ha sido reservado para reajustar los detectores de humo. Los detectores de humo deben ahora ser programados como salida [03] " Reajustar Sensor" ó detector de humo de 2-hilos.



Solamente UNA de las opciones [03] Reajuste del Sensor [04] detector de humo de 2-hilos y [20] [★] [7] [2] Comando de Salida Opción #2 puede ser programada en el mismo sistema.

[21] Para Uso Futuro

[22] Para Uso Futuro

[23] Silenciosa 24 Horas (PGM2 Solamente)

Un botón de Pánico puede ser colocado en la terminal PGM2 para usarlo como una Pánico Silencioso 24 Horas. El teclado no indicará la alarma en ninguna forma y la campana permanecerá silenciosa pero el código de reporte de Alarma PGM2 será enviado a la estación de monitoreo. La opción [23] de la salida PGM no activará otras salidas programables de ninguna clase. Esta entrada no sigue el Contador del Corte de Comunicación.

[24] Audible 24 Horas (PGM2 Solamente)

Un botón de Pánico puede ser colocado en la Terminal PGM2

para usarlo como un Pánico Audible 24 Horas. Cuando el botón es presionado, los teclados LCD, indicarán “Alarma en el Sistema”, la campana sonará hasta que el Corte de Campana culmine o hasta que un código de acceso válido sea introducido, y el código de reporte de Alarma PGM2 será enviado a la estación de monitoreo. La opción [24] de la salida PGM no activará otras salidas programables excepto por las salidas programadas como [01]. Esta entrada no sigue el Contador del Corte de Comunicación.

Atributos de la Salida PGM

Además de programar el tipo de salida, usted debe también programar los atributos de la salida PGM para cada salida.

Las opciones de la salida PGM, [09] “Falla del Sistema” y [10] “Evento del Sistema Enganchado” tienen sus propios atributos enumerados a continuación de la descripción de cada tipo de salida.

Las opciones de salida PGM [01], [03], [05]-[08], [11]-[24] tienen los siguientes atributos:

Atributo ... Encendido	Apagado
[1] Salida Habilitada	Inhabilitada
[3] Salida Verdadera	Salida Invertida
Atributo Encendido: La salida conectará a tierra.	
Atributo Apagado: La salida cambiará a un colector abierto cuando es activada.	
[4] Salida Pulsada	Salida Encendida/ Apagada
Atributo Encendido: La salida se activará una vez por el período de tiempo programado en sección [164].	
Atributo Apagado: La salida se encenderá y apagará cuando sea iniciada por el usuario (aplicable para las opciones [19]-[20] solamente).	
[5] Código de Acceso Solicitado Ningún Código Solicitado	
Atributo Encendido: La salida requiere un código para la activación.	
Atributo Apagado: Ningún código es requerido. (Aplicable a las salidas activadas del teclado solamente).	

Los atributos de la PGM regresan a sus ajustes de fabricación cuando usted cambie las opciones de salida PGM. Por favor vea las Hojas de Programación para la lista de los ajustes de fabricación para cada tipo de salida PGM.

Se debe tener cuidado en seleccionar los estados activos y normales de cada salida PGM para asegurar que un estado de salida no deseable no ocurra después de una pérdida y restauración de energía CA.

! *El atributo [3] debe estar Encendido (fabricación) para las opciones [16], [23] y [24] de la salida PGM.*

! *Si ambas salidas PGM están programadas como el mismo tipo de salida (ej.: Si PGM1 y PGM2 son ambas programadas como Comando [19] Opción 1), los ajustes para los atributos de la salida [1], [2] y [5] deben ser los mismos. Esto no se aplica a las salidas programadas como tipo [09] y [10].*

..... Atributos de la Salida PGM Sección [141] - [142]

5.12 Monitor de la Línea Telefónica (TLM)

Cuando la opción **TLM Habilitada** está seleccionada, el control supervisará la línea telefónica e indicará una condición de falla si la línea telefónica está desconectada.

Si la opción **Falla TLM Suena (beeps) Cuando está Armado**, está seleccionada, el control indicará una falla TLM en el teclado mientras el sistema está armado. Para activar la salida de campana en el caso de una falla TLM mientras el sistema está armado, la opción **TLM Audible (Campana) Cuando está Armado** debe estar seleccionada.

Cuando la condición de falla es restablecida, el control puede enviar un código de reporte **Restablecimiento TLM**. Cualquiera de los eventos que ocurrieron mientras la línea telefónica estaba desconectada también serán comunicados.

Si el Comunicador Celular LINKS1000 está siendo usado, el control puede ser programado para reportar un **Código de Reporte de Falla TLM**.

..... Habilitar / Inhabilitar TLM Sección [015]: [7]

..... Falla TLM Suena cuando está Armado o TLM Audible (Campana) cuando está Armado Sección [015]: [8]

..... Código de Reporte de Falla TLM Sección [349]

..... Código de Reporte de Restablecimiento TLM Sección [350]

..... Demora de Falla TLM Sección [370]

5.13 Sirena

La sirena se silenciará después del número de minutos programados para el tiempo de **Corte de Campana** hayan culminado.

El control supervisa la salida campana (BELL). Si una condición de apertura es detectada, el control inmediatamente indicará una condición de falla sonando el teclado dos veces cada 10 segundos para alertar al propietario del problema. El control puede enviar un código de reporte de **Falla del Circuito de Campana y Restablecimiento de Falla** para indicar la situación (vea Sección 5.8 “Comunicador - Códigos de Reporte”). Si la opción **Señal de Incendio Temporal Tres** está habilitada, todas las señales de Incendio seguirán el Patrón Temporal Tres como se describió en NFPA72. Si apaga todas las señales de incendio sonará una un segundo y un segundo de cadencia apagado.

Si **Campana de Incendio Continua** está habilitada, la salida de alarma activará hasta que un código sea introducido. Si está inhabilitada, la alarma sonará hasta que un código sea introducido o el tiempo de corte de campana haya culminado.

..... Corte de Campana Sección [005]

..... Código de Reporte de Falla del Circuito de Campana Sección [349]

..... Código de Reporte de Restablecimiento de la Falla del Circuito de Campana Sección [350]

..... Habilitar/Inhabilitar Señal de Incendio Temporal Tres Sección [013]: [8]

..... Campana de Incendio Continuo Sección [014]: [8]

5.14 Transmisión de Prueba

Para asegurar que el enlace de comunicación con la estación de monitoreo esté funcionando correctamente, el control puede ser

programado para enviar una señal de transmisión de prueba en forma regular.

El control puede enviar un **Código de Reporte de Transmisión de la Prueba Periódica** en **Hora del Día de la Transmisión de Prueba** programada.

! *La Transmisión de la Prueba LINKS puede ser programada en días solamente.*

Si el ciclo de transmisión de prueba que está siendo programado es de un valor inferior al valor anterior, el sistema esperará el período original antes que la próxima transmisión sea enviada, y después empieza a reportar con el intervalo nuevo.

El control puede también enviar una prueba para el Comunicador Celular LINKS1000, si está siendo usado. Si el **Código de Transmisión de Prueba LINKS1000** es programado, el control enviará una prueba celular en el intervalo programado en el **Ciclo de Transmisión Prueba LINKS**.

El usuario final puede generar una prueba de comunicación. Si el **Código de Reporte de Prueba del Sistema** está programado, el control enviará la señal cuando el comando del teclado de Prueba de Sistema sea introducido (vea Sección 3.4 - “[★] Comandos; [★] [6] Funciones del Usuario”).

.....

Códigos de Reporte de Transmisión de Prueba Sección [352]

Hora del Día de la Transmisión de Prueba Sección [371]

Ciclos de la Transmisión de Prueba Sección [370]

.....

5.15 Demora de Transmisión

Si el atributo de zona de demora de transmisión está seleccionada para una zona dada, el control demorará en reportar una alarma para esa zona por el número de segundos programados para el **Tiempo de Demora de Transmisión**. Si el control es desarmado antes que el tiempo de demora culmine, el control no reportará el evento.


.....


Tiempo de Demora de Transmisión Sección [370]


.....

5.16 Teclas Incendio, Auxiliar y Pánico

Las teclas de emergencia están disponibles en todos los teclados. Estas teclas deben ser presionadas y sostenidas por dos segundos después estas se activarán. Esta demora de dos segundos está diseñada para ayudar a evitar accidentes de activación.

Si la opción **Tecla [F] / ** está habilitada, cuando las teclas Incendio son presionadas y sostenidas por dos segundos, el control activará la salida de alarma siguiendo la opción programada en la sección [013]:[8] (vea Sección 5.13 “Sirena”). La salida de alarma activará hasta que un código sea introducido o hasta que el corte de campana culmine. La comunicación de la señal a la estación de monitoreo es inmediata.

Si la **Tecla [A] / ** es presionada y sostenida por dos segundos, el control sonará tonos (beeps) en el teclado tres veces para verificar la activación. El control sonará al teclado diez veces rápidamente cuando una conclusión es recibida, para verificar la comunicación a la estación de monitoreo.

Si la **Tecla [P] / ** es presionada y sostenida por dos segundos, el control inmediatamente comunicará la señal a la estación de

monitoreo. Si la opción **Campana y Zumbador Audible de la Tecla [P]** está habilitada, el control sonará al teclado tres veces en el momento de activación y activará la salida de alarma hasta que un código sea introducido o el corte de la campana culmine. De otra forma la alarma estará silenciosa completamente.

Cada teclado LCD puede ser programado para hacer que las teclas [F], [A] y [P] estén habilitadas o inhabilitadas. Por favor consulte el Apéndice C “Programar Teclados LCD”.

! *Las teclas Incendio, Auxiliar y Pánico operarán aún si la Iluminación Apagada del Teclado está activa (Vea Sección 5.22 “Iluminación Apagada del Teclado”).*

.....

Habilitar Tecla [F] Sección [015]: [1]

Campana y Zumbador Audible de la Tecla [P] Sección [015]: [2]

.....

5.17 Opciones de Armar / Desarmar

Si la opción **Armar Rápido**, está habilitada, el control puede ser armado sin un código del usuario, entrando [★][0] o presionando la tecla funcional Presente o Ausente.

La opción **Salida Rápida**, si está habilitada, le permitirá a alguien salir de una premisa armada a través de la zona tipo Demora sin tener que desarmar y volver armar el sistema. Vea Sección 3.4 “[★] Comandos”.

Si la opción **Chirrido de Campana al Armar / Desarmar**, está habilitada, el control chirriará la salida de alarma una vez al armar y dos veces al desarmar. Si una alarma está en memoria cuando el control es desarmado, la campana sonará tres pares de chirridos de desarme.

La opción **Timbre de Regreso en la Apertura Después de una Alarma** causará que el teclado suene (beep) diez veces rápidamente después que el código de reporte de Apertura Después de una Alarma haya sido exitosamente transmitido a la estación de monitoreo. La opción **Timbre de Regreso en la Apertura Después de una Alarma** causará que el control chirrie la campana diez veces rápidamente después que el código de reporte de Apertura después de una Alarma haya sido exitosamente transmitido a la estación de monitoreo.

! *Si el control es armado usando la tecla funcional Presente, o entrando [★] [9] [código de acceso], no habrá chirrido de campana durante las demoras de entrada y salida, excepto por los chirridos de campana al armar / desarmar.*

Cerrar Confirmación, si está habilitada, causará que el teclado suene diez veces rápidamente después que el Código de Reporte de cierre ha sido transmitido a la estación de monitoreo exitosamente.

Si la opción **Estado de Excluir Mostrado Mientras está Armado**, está seleccionada, el indicador Excluir (o Sistema en el teclado PC1555RKZ) estará Encendido mientras el sistema esté armado para indicar que hay zonas excluidas.

.....

Habilitar Armar Rápido Sección [015]: [4]

Habilitar Salida Rápida Sección [015]: [3]

Chirrido de Campana al Armar/Desarmar Sección [014]: [1]

Confirmación de Cierre Sección [381]: [4]

Timbre de Regreso del Teclado en la Apertura Después de una Alarma Sección [381]: [1]

Timbre de Regreso de la Campana en la Apertura Después de una Alarma Sección [381]: [2]
 Estado Excluir Mostrado Mientras Está Armado Sección [016]: [7]

5.18 Opciones de Demora de Entrada/ Salida

Dos **Demoras de Entrada** diferentes pueden ser programadas, la primera demora de entrada estará habilitada para las zonas tipo Demora 1 y la segunda para las zonas tipo Demora 2. Solamente una **Demora de Salida** puede ser programada.

! *Cuando el control es armado, la demora de entrada seguirá el período de demora de entrada programado para la zona de demora que es violentada primero.*

Al armar, el control empezará la demora de salida. Si la opción **Demora de Salida Audible con Urgencia** está habilitada, el teclado sonará un tono (beep) en intervalos de un segundo hasta que la demora de salida culmine. El teclado sonará rápidamente por los últimos 10 segundos de la demora de salida para advertir al usuario que el sistema está a punto de armarse. Si esta opción está inhabilitada, el teclado no sonará durante la demora de salida.

La **Falla de Salida Audible**, como es explicada en Sección 3.1, no notificará al usuario si fallaron en asegurar la premisa al armar. Esta opción puede estar habilitada o inhabilitada de acuerdo a las necesidades del usuario.

Para aplicaciones comerciales, la opción **Chirrido de Campana en Demora de Salida** puede estar habilitada. El control chirriará la salida de alarma una vez cada segundo cuando la demora de salida es iniciada y tres veces por segundo por los últimos 10 segundos hasta que la demora de salida culmine.

Al entrar, si una zona tipo Demora es violentada, el control empezará la demora de entrada. El teclado emitirá un tono continuo. El zumbador del teclado pulsará durante los últimos 10 segundos para advertir al usuario que el sistema está a punto de ir en alarma. Si hubo una alarma durante el período armado, el teclado pulsará por todo el período de demora de entrada para advertir al usuario de la alarma anterior.

Para aplicaciones comerciales **Chirrido de Campana en Demora de Entrada** puede estar habilitado. El control chirriará la salida de alarma una vez cada segundo hasta que la demora de entrada culmine o el sistema sea desarmado.

Si la opción **Chirrido de Campana Durante Auto Armar** está habilitada, la campana chirriará cuando el sistema es auto armado con el fin de notificar a alguien en el recinto que el sistema está siendo armado.

Si la opción **Terminación Demora de Salida** está habilitada, el control supervisará las zonas de Demora durante la demora de salida. Durante la demora de salida, si una zona tipo Demora es violentada y después asegurada, la demora de salida será cancelada y el control será armado inmediatamente.

Demora 1 y 2 de Entrada (Tiempos del Sistema) Sección [005]
 Demora de Salida (Tiempos del Sistema) Sección [005]
 Demora de Salida Audible con Urgencia Sección [014]: [6]
 Falla de Salida Audible Habilitada / Inhabilitada Sección [013]: [6]
 Opciones del Chirrido de Campana .Sección [014]: [2] - [4]
 Terminación de la Demora de Salida Sección [014]: [7]

5.19 Contador del Corte de Comunicación

La función del contador de corte de comunicación está diseñada para prevenir un comunicador fuera de control de bloquear la estación de monitoreo. Después que el control ha comunicado el número de transmisiones programadas por un evento, no reportará más ese evento hasta que el contador de corte de comunicación sea reajustado. Diferentes niveles de corte de comunicación pueden ser reajustados para alarmas de zona, sabotajes de zona y señales de mantenimiento.

Desde la fábrica, cada límite de **Corte de Comunicación** está fijado para [003]. El control no enviará más de tres señales por cada zona hasta que el contador de corte de comunicación sea reajustado.

La salida de Campana no será activada para alarmas en zonas que han excedido el límite de alarmas fijadas en el contador del Corte de Campana.

El corte de comunicación será reajustado cada día a media noche o cuando el control es armado. Una vez reajustado, el control se comunicará de nuevo normalmente.

Corte de Comunicación Sección [370]

5.20 Memoria de Eventos

El control guarda los últimos 128 eventos que ocurrieron en el sistema. La Memoria de Eventos contiene el nombre, hora y fecha de cada evento, junto con el número de zona, número del código del usuario y otra información perteneciente al evento.

Si la opción **Memoria de Eventos Sigue el Corte de Comunicación** está habilitada, la Memoria de Eventos no guardará eventos después que el límite del Corte de Comunicación ha sido alcanzado. Esto evitará que el control sobrescriba toda la memoria si un problema existe.

La Memoria de Eventos puede ser vista en tres formas diferentes: desde un teclado LCD (vea Sección 3.4 - [★] [6] "Funciones del Usuario"), impreso al local usando el módulo impresora PC5400, o puede ser cargado usando el software DLS.

Memoria de Eventos Sigue Corte de Comunicación Sección [013]: [7]

5.21 Opciones de Cierre del Teclado

El control puede ser programado para "cerrar" teclados si una serie de códigos del usuario incorrectos son introducidos. Una vez que el límite de **Número de Códigos Inválidos Antes del Cierre** ha sido alcanzado, el control cerrará todos los teclados por la **Duración del Cierre** y registrará los eventos en la Memoria de Eventos. Por la duración del cierre, el control sonará un tono de error cuando cualquier tecla sea presionada.

! *El Contador de Código Inválido será reajustado cada hora.*

Para inhabilitar la opción de cierre del teclado, programe el Número de Códigos Inválidos Antes del Cierre como [000].

! *Si el Cierre del Teclado está activo, el control NO PUEDE ser armado / desarmado con un interruptor de llave.*

Opciones de Cierre del Teclado Sección [012]

5.22 Iluminación Apagada del Teclado

Si la opción **Iluminación Apagada del Teclado cuando no está en uso** está habilitada, el control apagará todas las luces en los teclados LCDs cuando ningunas teclas son presionadas por 30 segundos. Las teclas, sin embargo, permanecerán iluminadas. El control encenderá todas las luces en los teclados LCDs de nuevo si una demora de entrada comienza o una alarma audible ocurre. Las luces y los LCDs se encenderán también si una tecla es presionada o, si un Código del Usuario válido es introducido cuando el **Código Requerido para Restablecer la Opción de Iluminación Apagada** está habilitado.

! *Si está usando un PC5132 v3.0 o mayor, y las teclas inalámbricas, no habilite la opción Código Requerido para Restaurar Teclado en Blanco, como las teclas no funcionarán correctamente.*

Si la opción **Modo de Conservación de Energía** está habilitada, el control apagará todas las luces de los teclados incluyendo la iluminación interna cuando energía CA falla, con el fin de conservar la batería de reserva.

.....
 Iluminación Apagada del Teclado cuando no está en uso Sección [016]: [3]
 Código Requerido para Restablecer la Iluminación Apagada Sección [016]: [4]
 Modo de Conservación de Energía Sección [016]: [6]

5.23 Iluminación Interna del Teclado

Las teclas de todos los teclados pueden ser iluminadas internas para proveer una visibilidad fácil en condiciones de iluminación disminuida. Si la **Opción de Iluminación Interna del Teclado** está habilitada, las teclas estarán iluminadas.

.....
 Opción de Iluminación Interna del Teclado .. Sección [016]: [5]

5.24 Respuesta del Circuito

El tiempo de respuesta normal del circuito para todas las zonas es 500 milisegundos. El control no considerará una zona violentada al menos que sea violentada por lo menos en 500 milisegundos.

La Zona 1-6 en el tablero del control, sin embargo, puede ser programada para una respuesta rápida del circuito (35ms).

.....
 Zona 1-6 es Respuesta Rápida del Circuito Sección [030]: [1-6]

5.25 Sabotajes del Teclado

Si la opción **Habilitar Sabotajes del Teclado** está seleccionada, el control mostrará y transmitirá un código de reporte de **Sabotaje General del Sistema** si cualquier teclado es removido de la pared. Cuando el sabotaje del teclado es restablecido, el control transmitirá el código de reporte **Restablecimiento de Sabotaje General del Sistema**. Todos los teclados deben ser colocados correctamente y asegurados antes de habilitar esta opción.

! *El código de cancelación de Auto armar no es transmitido cuando un reajuste es requerido porque un Usuario no ha cancelado la secuencia de Auto Armar.*

.....
 Habilitar Sabotaje del Teclado Sección [016]: [8]
 Códigos de Reporte de Sabotaje y Restablecimiento de Sabotaje General del Sistema Sección [338]
 Sabotajes del Sistema Requieren Reajuste del Instalador Sección [701]: [4]

! *Después de habilitar los sabotajes del teclado, se recomienda sabotear y restablecer todos los teclados para asegurarse que estén funcionando correctamente.*

5.26 Comunicador Celular LINKS1000

El Comunicador Celular LINKS1000 puede ser usado en tres formas diferentes: como el único comunicador para el control, como una ayuda para uno o ambos números telefónicos o como una ayuda extra del comunicador de línea terrestre, donde el control llamará ambos la línea terrestre y vía el LINKS. Un **Preámbulo del LINKS** es programable para cada número telefónico en el caso que el número de línea terrestre está local pero el LINKS es requerido para marcar un intercambio. Cuando programe un Preámbulo del LINKS, todos los dígitos no usados deben ser programados con un dígito hexadecimal "F".

Usar el LINKS1000 como el Unico Comunicador

El control puede ser programado para reportar un evento usando solamente el comunicador celular LINKS1000. Para programar esta opción, seleccione solamente el LINKS1000 en las Opciones **Dirección de Llamada del Comunicador**. La opción **Llamar al LINKS También como a la Línea Terrestre** debe también estar habilitada.

Cuando el evento seleccionado ocurra el control intentará llamar a la estación de monitoreo usando el LINKS solamente.

Usar el LINKS1000 como un Comunicador de Ayuda

El control puede ser programado para llamar usando el Comunicador Celular LINKS1000 si el control está teniendo dificultades al comunicar un evento usando la línea terrestre. Para programar esta opción, seleccione ambas opciones el número telefónico y el LINKS en las opciones **Dirección de Llamada del Comunicador**. La opción **LINKS es Ayuda de Líneas Terrestre** debe estar seleccionada.

Cuando es usado como una ayuda del comunicador, el control intentará llamar a la estación de monitoreo en la siguiente manera:

- el control tratará de llamar usando las líneas terrestres - si no es exitoso, el control tratará de llamar usando el LINKS.
- Si no es exitoso, el control tratará de llamar usando las líneas terrestres en el siguiente intento de marcación.

Este proceso continuará hasta que el control se ha comunicado exitosamente con la estación de monitoreo o hasta que el número de intentos de marcación programados del control han sido culminados.

Usar el LINKS como un Comunicador Extra

El control puede ser programado para llamar primero usando la LINKS1000 y después el línea terrestre cuando un evento ocurra. Para programar esta opción, seleccione ambos el número telefónico y las opciones LINKS para las opciones **Dirección de Llamada del Comunicador** para el evento. La opción **Llamar al LINKS también como la Línea Terrestre** debe estar seleccionada.

Preámbulo Especial del LINKS

En algunas áreas en Norte América, marcar #DAT o ★DATA reduce el incremento en las cuentas celulares. Habilitar la programación sección [393] **Preámbulo Especial del LINKS**, permite el uso de lo caracteres [★] y [#] para la programación de #DAT y ★DATA. El Preámbulo Especial LINKS es enviado ANTES del Preámbulo programado en las Secciones [390] a [392].

Ejemplo: [Preámbulo Especial] [Preámbulo Regular] [Número Telefónico].

! *Si este Preámbulo Especial está programado, será insertado antes del Preámbulo Regular de todos los números telefónicos. Los dígitos Hex D y E no son aprobados para la programación Preámbulo.*

! *Si Detección de Tono Ocupado está habilitada, el LINKS1000 debe ser probado para asegurar una completa operación.*

Por favor consulte el Manual de Instalación LINKS1000 para más información y diagramas de conexión.

.....

Preámbulo LINKS (Primer Número Telefónico) . Sección [390]
 Preámbulo LINKS (Segundo Número Telefónico) Sección [391]
 Preámbulo LINKS (Tercer Número Telefónico) . Sección [392]
 Preámbulo LINKS (Número Telefónico de la Descarga de Información Sección [490]
 Opciones Dirección de Llamada del Comunicador Sección [361] - [368]
 Llama LINKS también como Línea Terrestre .. Sección [380]: [7]
 Preámbulo Especial LINKS Sección [393]

5.27 Módulos Adicionales del Sistema

Los siguientes módulos están programados a través de la Programación de Módulo Secciones [801] - [804]: el módulo Impresora PC5400, la Interface de Radio de Largo Alcance Links2X50 y el Receptor Inalámbrico PC5132 y todos sus dispositivos. Para instrucciones en la instalación y programación de estos módulos adicionales y dispositivos, por favor consulte los manuales de instalación y programación respectivos.

.....

Programar PC5400 Sección [801]
 Programar LINKS2X50 Sección [803]
 Programar PC5132 Sección [804]

5.28 Reajustar los Valores de Fabricación

En ocasiones, será necesario reajustar el control o uno de los módulos conectados a los valores de fabricación : la Interface de Radio LINKS2X50, el receptor inalámbrico PC5132, o el módulo Impresora PC5400.

Para reajustar el control (hardware) realice lo siguiente:

1. Retire CA y batería del control
2. Retire todos los cables desde la Zona 1 y las terminales PGM1
3. Con un pedazo de cable, corto la terminal de la Zona 1 a la terminal PGM1
4. Aplique energía CA al control
5. Cuando el indicador de Zona 1 esté alumbrando en el teclado el ajuste de fabricación está completo.

6. Retire energía CA del control
7. Vuelva a conectar el cableado original y encienda el control.

! *La energía CA debe ser usada para encender el control. El control no se reajustará a los valores de fabricación si solamente la batería es usada.*

Para reajustar el software del control y otros módulos a los valores de fabricación, realice lo siguiente:

1. Entre al modo de Programación del Instalador.
2. Entre a la sección apropiada de programación [XXX]
3. Entre el Código del Instalador
4. Vuelva a entrar la sección apropiada de programación [XXX]

El control tomará unos pocos segundos para realizar la programación de fabricación. Cuando el teclado está operacional de nuevo, la programación de fabricación está completa.

! *Si está usando Teclas Inalámbricas Identificadas (PC5132 v3.0 o más reciente solamente), cuando el control principal es restaurado a la fabricación, todos los códigos de acceso de las teclas inalámbricas deben ser programadas de nuevo. Consulte su Manual de Instalación PC5132 v3.0 para más información.*

.....

Restaurar a la Programación de Fabricación LINKS2X50 Sección [993]
 Restaurar a la Programación de Fabricación PC5132 Sección [996]
 Restaurar a la Programación de Fabricación PC5400 Sección [997]
 Restaurar a la Programación de Fabricación el Control Sección [999]

5.29 Cierre del Instalador

Si **Cierre del Instalador** está seleccionado, un reajuste del hardware a la programación de fabricación no puede ser realizado. Si un reajuste del software a la programación de fabricación es realizado, toda la programación será restablecida a la programación de fabricación.

Si **Cierre del Instalador Inhabilitado**, está seleccionado, el control restablecerá toda la programación a los valores de la programación de fabricación cuando un reajuste del hardware y software a la programación de fabricación sea realizado en el control principal.

Para habilitar o inhabilitar el Cierre del Instalador, realice lo siguiente:

1. Entre al modo de Programación del Instalador.
2. Entre la sección de programación apropiada: [990] ó [991].
3. Entre el Código del Instalador
4. Vuelva a entrar la sección de programación apropiada : [990] ó [991].

.....

Habilitar Cierre del Instalador Sección [990]
 Inhabilitar Cierre del Instalador Sección [991]

5.30 Prueba de Paso (Instalador)

La Prueba de Paso del Instalador puede ser usada para probar el estado de alarma de cada zona del sistema. La prueba de paso no puede ser usada para probar las zonas de tipo [24].

Antes de empezar la prueba de paso, asegúrese que las siguientes condiciones se apliquen:

1. El sistema esté desarmado
2. La opción de Teclado en Blanco esté inhabilitada (sección [016]:[3])
3. La opción Campana de Incendio es Continua esté inhabilitada (sección [014]:[8])
4. La Demora de Transmisión esté inhabilitada, si la Demora de Transmisión no es requerida (sección [370])



Fallas de Incendio no están aprobadas en la Prueba de Paso.

Para realizar una Prueba de Paso, haga lo siguiente:

Paso 1: Entre la Programación del Instalador

Paso 2: Entre Sección [901]

Cuando cualquier zona es violentada, el control activará la Salida de Campana por 2 segundos, registrará el evento en la Memoria de Eventos y comunicará la alarma a la estación de monitoreo. Cada zona debe ser probada varias veces durante la prueba. Chequee la memoria de eventos para asegurarse que todas las zonas y teclas FAP estén funcionando correctamente.

Para parar la prueba, usted debe hacer lo siguiente:

Paso 1: Entre en la Programación del Instalador

Paso 2: Entre la Sección [901]

Chequee la Memoria de Eventos después que se ha completado la Prueba de Paso, para asegurarse que las alarmas PGM Audible/Silenciosa - 24 Horas hayan sido restablecidas.

Prueba de Paso es completada, el indicador Memoria de Alarma permanecerá encendido, pero no habrá alarmas en la memoria. La luz se apagará la próxima vez que el sistema sea armado.

Hojas de Programación

Para su Información

Cliente: _____

Dirección: _____

Teléfono: _____ Fecha de Instalación: _____

Código del Instalador: _____

Nombre del Módulo	Descripción	Ubicación
PC1555	Control Principal	_____
PC5132	Receptor Inalámbrico	_____
PC5400	Módulo Impresora Serial	_____
LINKS1000	Comunicador Celular	_____
LINKS2X50	Tipo de Teclado Ubicación	_____

Teclados	Tipo de Teclado	Ubicación
Teclado 1	_____	_____
Teclado 2	_____	_____
Teclado 3	_____	_____
Teclado 4	_____	_____
Teclado 5	_____	_____
Teclado 6	_____	_____
Teclado 7	_____	_____
Teclado 8	_____	_____

La programación de zona puede ser encontrada en las secciones [001], [101] - [108], [020] y [202]. Use esta área para guardar un resumen de la programación de su zona. Consulte el Apéndice C: Programar Teclados LCD, para instrucciones sobre la programación de etiquetas de zona.

Zona del Sistema	Etiqueta de Zona	Tipo de Zona	Atributos de Zona*								Número Serial (Inalámbrico)
			1	2	3	4	5	6	7	8	
Zona 1	_____	_____	_____	_____	_____	_____	_____	_____	_____	_____	_____
Zona 2	_____	_____	_____	_____	_____	_____	_____	_____	_____	_____	_____
Zona 3	_____	_____	_____	_____	_____	_____	_____	_____	_____	_____	_____
Zona 4	_____	_____	_____	_____	_____	_____	_____	_____	_____	_____	_____
Zona 5	_____	_____	_____	_____	_____	_____	_____	_____	_____	_____	_____
Zona 6	_____	_____	_____	_____	_____	_____	_____	_____	_____	_____	_____
Zona 7	_____	_____	_____	_____	_____	_____	_____	_____	_____	_____	_____
Zona 8	_____	_____	_____	_____	_____	_____	_____	_____	_____	_____	_____

*Atributos de Zona:

- | | |
|--------------------------------|---------------------------------|
| Opción 1: Audible / Silenciosa | Opción 5: Forzar |
| Opción 2: Pulsátil / Continua | Opción 6: Corte de Comunicación |
| Opción 3: Avisador | Opción 7: Demora de Transmisión |
| Opción 4: Excluir | Opción 8: Inalámbrica |

Programación del Teclado

[000] Registro del Teclado

(Sección 2.5 "Registro del Teclado")

NOTA: Esto debe ser realizado en cada teclado que requiera programación.

[0] Espacio (Las entradas válidas son 11 - 18; ej.: entre [11] para espacio 1, [12] para espacio 2, etc.

[1] Asignación de Tecla Funcional 1 (Entradas válidas son 00 - 17)

[2] Asignación de Tecla Funcional 2 (Entradas válidas son 00 - 17)

[3] Asignación de Tecla Funcional 3 (Entradas válidas son 00 - 17)

[4] Asignación de Tecla Funcional 4 (Entradas válidas son 00 - 17)

[5] Asignación de Tecla Funcional 5 (Entradas válidas son 00 - 17)

Opciones de la Tecla Funcional:

00 Tecla Nula

03 Armar Presente

04 Armar Ausente

05 [★][9]Armar sin Demora de Entrada

06 [★][4] Encender / Apagar Avisador de Puerta

07 [★][6][—][4] Prueba del Sistema

08 [★][1] Modo de Excluir

09 [★][2] Mostrar Falla

10 [★][3] Memoria de Alarma

11 [★][5] Programación del Usuario

12 [★][6] Funciones del Usuario

13 Comando de Salida # 1 [★][7][1]

14 Comando de Salida # 2 [★][7][2]

16 [★][0] Salida Rápida

17 [★][1] Reactivar Zonas Presente / Ausente

	Espacio (Dirección) de Función	Función Tecla 1	Función Tecla 2	Función Tecla 3	Función Tecla 4	Función Tecla 5
LED de Fabricación	11	03	04	06	14	16
LCD de Fabricación	18	03	04	06	14	16
Teclado 1	_____	_____	_____	_____	_____	_____
Teclado 2	_____	_____	_____	_____	_____	_____
Teclado 3	_____	_____	_____	_____	_____	_____
Teclado 4	_____	_____	_____	_____	_____	_____
Teclado 5	_____	_____	_____	_____	_____	_____
Teclado 6	_____	_____	_____	_____	_____	_____
Teclado 7	_____	_____	_____	_____	_____	_____
Teclado 8	_____	_____	_____	_____	_____	_____

Programación Básica

Definiciones de Zonas

00 Zona Nula (No Usada)	09 Supervisor 24 H (LINKS)	18 Regadera 24 Horas
01 Demora 1	10 Zumbador Supervisor 24 Horas	19 Agua 24 Horas
02 Demora 2	11 Robo 24 Horas	20 Congelador 24 Horas
03 Instantánea	12 Atraco 24 Horas	21 Sabotaje de 24 Horas Enganchado
04 Interior	13 Gas 24 Horas	22 Armar por Interr. de Llave Momentáneo
05 Interior, Presente / Ausente	14 Calefacción 24 Horas (N/C zona)	23 Armar por Interr. de Llave Sostenido
06 Demora, Presente / Ausente	15 Médica 24 Horas	24 Respuesta del LINKS
07 Incendio de 24 H, Demorada (Cableado)	16 Pánico 24 Horas	25 Demora Interior
08 Incendio de 24 H, Normal (Cableado)	17 Emergencia 24 Horas	87 Incendio de 24 H, Demora (Inalámb.)
		88 Incendio de 24 H, Normal (Inalámb.)



Si las zonas de Zumbador 24 horas son usadas, los teclados deben ser instalados.

[001] Definiciones Zona 1 - 8

(Sección 5.2 "Programar Zonas")

De Fábrica		De Fábrica
01	_____	Zona 1
03	_____	Zona 2
03	_____	Zona 3
03	_____	Zona 4
		04

		Zona 5
		04

		Zona 6
		00

		Zona 7
		00

		Zona 8



Las zonas del teclado están asignadas en la Sección [020]. Los Atributos de Zona están asignados en las Secciones [101] - [108]. La Asignación de Zona está en la sección [202].

[005] Tiempos del Sistema

De Fábrica

030	_____	Demora 1 de Entrada (001-255 segundos) (Sección 5.18 "Opciones de Demora de Entrada/Salida")
045	_____	Demora 2 de Entrada (001-255 segundos) (Sección 5.18 "Opciones de Demora de Entrada/Salida")
120	_____	Demora de Salida (001-255 segundos) (Sección 5.18 "Opciones de Demora de Entrada/Salida")
004	_____	Corte de Campana (001-255 minutos) (Sección 5.13 "Sirena")

[006] Código del Instalador

(Sección 4.1 "Programación del Instalador")

De Fábrica

1555 _____

[007] Código Maestro

(Sección 5.1 "Programar Códigos de Seguridad")

De Fábrica

1234 _____

[008] Código de Mantenimiento

(Sección 5.1 "Programar Códigos de Seguridad")

De Fábrica

AAAA _____

[009] Opciones de la Salida PGM (PGM 1 y 2)

(Sección 5.11 "Opciones de la Salida")

Opciones de Salida Programable

- | | |
|---|---|
| 01 Salida de Campana, de Robo y de Incendio | 13 Salida de Culminación |
| 02 Para Uso Futuro | 14 Pulso para empezar a Tierra |
| 03 Reajuste del Sensor | 15 Operación Remota (Aprueba DLS-1) |
| 04 Para Uso Futuro / Detectores de Humo de 2-Hilos (50/300 solo) | 16 Soporte del LINKS 1000 (PGM1 Solamente) |
| 05 Estado Armado del Sistema | 17 Estado Armado Ausente |
| 06 Listo para Armar | 18 Estado Armado Presente |
| 07 Zumbador del Teclado sigue Modo | 19 Comando de Salida Opción #1 ([★] [7] [1]) |
| 08 Pulso de Cortesía | 20 Comando de Salida Opción #2 ([★] [7] [2]) |
| 09 Salida de Falla del Sistema (con opciones de Falla) | 21 Para Uso Futuro |
| 10 Evento del Sistema Enganchado [Estroboscópico (con opciones de evento)] | 22 Para Uso Futuro |
| 11 Sabotaje del Sistema (todos los orígenes: Zonas, teclados, módulos) | 23 Silenciosa 24 Horas (PGM2 Solamente) |
| 12 Monitor de la Línea Telefónica y Alarma | 24 Audible 24 Horas (PGM2 Solamente) |

! *Los tipos de salida [03] y [20] no pueden ser usadas juntas en el mismo sistema.*

Programar los Atributos de las Opciones de PGM en las secciones [141] & [142]

De Fábrica

19 PGM 1

10 PGM 2

Programar los Atributos de las Opciones de PGM en las secciones [141] & [142].

[012] Opciones del Cierre del Teclado

(Sección 5.21 "Opciones de Cierre del Teclado")

! *Si el Cierre del Teclado está activo, el control no puede ser desarmado con un interruptor de llave.*

De Fábrica

000

Número de Códigos Inválidos Antes del Cierre (001 - 255 códigos)

000

Duración del Cierre (001 - 255 minutos)

[013] Primer Código de Opción del Sistema

De Fábrica	Opción	Encendido	Apagado	Sección
APG	<input type="text"/>	1 Circuitos Normalmente Cerrados	Resistores al final de línea	2.8
APG	<input type="text"/>	2 Resistores Dobles al final de Línea	Resistores Singulares al final de Línea	2.8
ENC	<input type="text"/>	3* Control muestra todas las fallas cuando está armado	Control muestra solamente fallas de incendio cuando está armado	3.4
APG	<input type="text"/>	4 Sabotajes/Fallas no se muestran como abiertas	Sabotajes/Fallas se muestran como abiertas	5.8
APG	<input type="text"/>	5 Para Uso Futuro		
ENC	<input type="text"/>	6 Falla de Salida Audible Habilitada	Falla de Salida Audible Inhabilitada	5.18
ENC	<input type="text"/>	7 Memoria de Eventos Sigue Corte de Comunicación	Memoria de Eventos Registra Después Cortes	5.20
APG	<input type="text"/>	8 Señal de Incendio Temporal Tres Habilitada	Señal de Incendio Normal Pulsátil	5.13

* La Opción 3 debe estar Apagada si los teclados LCD más antiguos que v2.0 son usados.

[014] Segundo Código de Opciones del Sistema

De Fábrica	Opción	Encendido	Apagado	Sección
APG	<input type="text"/>	1 Chirrido de Campana Habilitado al Armar/Desarmar	Chirrido de Campana Inhabilitado al Armar/Desarmar	5.17
APG	<input type="text"/>	2 Chirrido de Campana Durante Auto Armar	No hay Chirrido de Campana Durante Auto Armar	5.18
APG	<input type="text"/>	3 Chirrido de Campana en Demora de Salida	No hay Chirrido de Campana en Demora de Salida	5.18
APG	<input type="text"/>	4 Chirrido de Campana en Demora de Entrada	No hay Chirrido de Campana en Demora de Entrada	5.18
APG	<input type="text"/>	5 Chirrido de Campana en Falla	No hay Chirrido de Campana en Falla	3.4
ENC	<input type="text"/>	6 Salida Audible con Urgencia	Demora de Salida Silenciosa	5.18
APG	<input type="text"/>	7 Terminación de la Demora de Salida Habilitada	Terminación de la Demora de Salida Inhabilitada	5.18
APG	<input type="text"/>	8 Campana de Incendio es Continua	Campana de Incendio Sigue Corte de Campana	5.13

[015] Tercer Código de Opciones del Sistema

De Fábrica	Opción	Encendido	Apagado	Sección
ENC	<input type="checkbox"/>	1 Teclas de Incendio Habilitadas	Teclas de Incendio Inhabilitadas	5.16
APG	<input type="checkbox"/>	2 Teclas de Pánico Audible (Campana/Beeps)	Teclas de Pánico Silenciosas	5.16
APG	<input type="checkbox"/>	3 Salida Rápida Habilitada	Salida Rápida Inhabilitada	3.4
ENC*	<input type="checkbox"/>	4 Armar Rápido Habilitado	Armar Rápido Inhabilitado/Teclas Funcionales	3.4
APG	<input type="checkbox"/>	5 Código Requerido para Excluir	Ningún Código Requerido	3.4
APG	<input type="checkbox"/>	6 Código Maestro No es Modificable	Código Maestro es Modificable	5.1
ENC	<input type="checkbox"/>	7 TLM Habilitado	TLM Inhabilitado	5.12
APG	<input type="checkbox"/>	8 TLM Audible (Campana) Cuando está Armado	Falla TLM Suenan (Beeps) Cuando está Armado	5.12

*Cuando esté usando un PC5132 versión 2.1 o más antigua con las Teclas Inalámbricas WLS909, opción [4] debe estar Encendida para que el botón de Armar funcione.

[016] Cuarto Código de Opciones del Sistema

De Fábrica	Opción	Encendido	Apagado	Sección
ENC	<input type="checkbox"/>	1 Falla CA Mostrada	Falla CA No es Mostrada	3.4
APG	<input type="checkbox"/>	2 Indicador de Falla Destella si Falla CA	Indicador de Falla No Sigue Estado CA	3.4
APG	<input type="checkbox"/>	3 Apaga Iluminación del Teclado Cuando No es Usado	Iluminación del Teclado Siempre Activo	5.22
APG	<input type="checkbox"/>	4 Código Requerido para Remover Iluminación Apagada del Teclado	Ningún Código Requerido	5.22
ENC	<input type="checkbox"/>	5 Iluminación Interna del Teclado está Habilitada	Iluminación Interna del Teclado está Inhabilitada	5.23
APG	<input type="checkbox"/>	6 Modo de Conservar Energía Habilitado	Modo de Conservar Energía Inhabilitado	5.22
APG	<input type="checkbox"/>	7 Estado de Exclusión Mostrado Mientras Está Armado	Estado de Exclusión No es Mostrado Mientras Está Armado	5.17
APG	<input type="checkbox"/>	8 Sabotajes del Teclado Habilitado	Sabotajes del Teclado Inhabilitado	5.25

[017] Quinto Código de Opciones del Sistema

De Fábrica	Opción	Encendido	Apagado	Sección
ENC	<input type="checkbox"/>	1 Desarmar por Llave Inalámbrica No Identificada Habilitada	Inhabilitada	5.17
APG	<input type="checkbox"/>	2-8 Para Uso Futuro		

[020] Asignaciones de Zonas de los Teclados

(Sección 2.12 "Zonas del Teclado")

! *Solamente un teclado puede ser asignado a cualquier zona dada.*

De Fábrica	Zona	Entradas válidas
00	Zona del Teclado (Espacio 1)	Entradas válidas son zonas 01 - 08
00	Zona del Teclado (Espacio 2)	Entradas válidas son zonas 01 - 08
00	Zona del Teclado (Espacio 3)	Entradas válidas son zonas 01 - 08
00	Zona del Teclado (Espacio 4)	Entradas válidas son zonas 01 - 08
00	Zona del Teclado (Espacio 5)	Entradas válidas son zonas 01 - 08
00	Zona del Teclado (Espacio 6)	Entradas válidas son zonas 01 - 08
00	Zona del Teclado (Espacio 7)	Entradas válidas son zonas 01 - 08
00	Zona del Teclado (Espacio 8)	Entradas válidas son zonas 01 - 08

[030] Opciones de la Respuesta del Circuito de Zona

De Fábrica	Opción	Encendida	APAGADA	Sección
APG	<input type="checkbox"/>	1 Zona 1: Respuesta Rápida de Circuito	Zona 1: Respuesta Normal de Circuito	5.24 (p.29)
APG	<input type="checkbox"/>	2 Zona 2: Respuesta Rápida de Circuito	Zona 2: Respuesta Normal de Circuito	5.24 (p.29)
APG	<input type="checkbox"/>	3 Zona 3: Respuesta Rápida de Circuito	Zona 3: Respuesta Normal de Circuito	5.24 (p.29)
APG	<input type="checkbox"/>	4 Zona 4: Respuesta Rápida de Circuito	Zona 4: Respuesta Normal de Circuito	5.24 (p.29)
APG	<input type="checkbox"/>	5 Zona 5: Respuesta Rápida de Circuito	Zona 5: Respuesta Normal de Circuito	5.24 (p.29)
APG	<input type="checkbox"/>	6 Zona 6: Respuesta Rápida de Circuito	Zona 6: Respuesta Normal de Circuito	5.24 (p.29)
APG	<input type="checkbox"/>	7-8 Para Uso Futuro		

Programación Avanzada del Sistema

Atributos de Zonas

(Sección 5.3 "Atributos de Zonas")

Atributos de Zonas de Fabricación (Enc = Opción Encendido; Apg = Opción Apagado):

Atributo:	1	2	3	4	5	6	7	8	
Enc	Audible	Continua	Avisador	Excluir	Forzar	Corte	Demora de Transmisión	Zona Inalámbrica	
Apg	Silenciosa	Pulsátil	No	No	No	No	No	No	
Zona Tipo:									
00 Zona Nula	Apg	Apg	Apg	Apg	Apg	Apg	Apg	Apg	
01 Demora 1	Enc	Enc	Enc	Enc	Apg	Enc	Apg	Apg	
02 Demora 2	Enc	Enc	Enc	Enc	Apg	Enc	Apg	Apg	
03 Instantánea	Enc	Enc	Enc	Enc	Apg	Enc	Apg	Apg	
04 Interior	Enc	Enc	Apg	Enc	Apg	Enc	Apg	Apg	
05 Int. Presente/Ausente	Enc	Enc	Apg	Enc	Enc	Enc	Apg	Apg	
06 Dem. Presente/Ausente	Enc	Enc	Apg	Enc	Enc	Enc	Apg	Apg	
07 Incendio de 24H, Dem. (Cableado)	Enc	Apg	Apg	Apg	Apg	Apg	Apg	Apg	
08 Incendio de 24H, Norm. (Cableado)	Enc	Apg	Apg	Apg	Apg	Apg	Apg	Apg	
09 Supervisor 24H	Apg	Enc	Apg	Apg	Enc	Apg	Apg	Apg	
10 Zumbador Supervisor 24H	Apg	Enc	Apg	Enc	Apg	Apg	Apg	Apg	
11 Robo 24H	Enc	Enc	Apg	Enc	Apg	Apg	Apg	Apg	
12 Atraco 24H	Apg	Enc	Apg	Apg	Apg	Apg	Apg	Apg	
13 Gas 24H	Enc	Apg	Apg	Apg	Apg	Apg	Apg	Apg	
14 Calefacción 24H	Enc	Apg	Apg	Apg	Apg	Apg	Apg	Apg	
15 Médica 24H	Enc	Enc	Apg	Apg	Apg	Apg	Apg	Apg	
16 Pánico 24H	Enc	Enc	Apg	Apg	Apg	Apg	Apg	Apg	
17 Emergencia 24H	Enc	Enc	Apg	Apg	Apg	Apg	Apg	Apg	
18 Regadera 24H	Enc	Enc	Apg	Apg	Apg	Apg	Apg	Apg	
19 Agua 24H	Enc	Enc	Apg	Apg	Apg	Apg	Apg	Apg	
20 Congelador 24H	Enc	Enc	Apg	Apg	Apg	Apg	Apg	Apg	
21 Sabotaje de 24H Enganchado	Enc	Enc	Apg	Apg	Apg	Apg	Apg	Apg	
22 Armar por Interr. de Llave Momentáneo	Apg	Apg	Apg	Apg	Enc	Apg	Apg	Apg	
23 Armar por Interr. de Llave Sostenido	Apg	Apg	Apg	Apg	Enc	Apg	Apg	Apg	
24 Respuesta del LINKS	Apg	Apg	Apg	Apg	Enc	Apg	Apg	Apg	
25 Demora Interior	Enc	Enc	Apg	Enc	Apg	Apg	Apg	Apg	
87 Incendio de 24H, Dem. (Inalámb.)	Enc	Apg	Apg	Apg	Apg	Apg	Apg	Enc	
88 Incendio de 24H, Norm. (Inalámb.)	Enc	Apg	Apg	Apg	Apg	Apg	Apg	Enc	

Sección	Zona #	Zona Tipo*	1	2	3	4	5	6	7	8
[101]	1	()	<input type="checkbox"/>	<input type="checkbox"/>	<input type="checkbox"/>	<input type="checkbox"/>	<input type="checkbox"/>	<input type="checkbox"/>	<input type="checkbox"/>	<input type="checkbox"/>
[102]	2	()	<input type="checkbox"/>	<input type="checkbox"/>	<input type="checkbox"/>	<input type="checkbox"/>	<input type="checkbox"/>	<input type="checkbox"/>	<input type="checkbox"/>	<input type="checkbox"/>
[103]	3	()	<input type="checkbox"/>	<input type="checkbox"/>	<input type="checkbox"/>	<input type="checkbox"/>	<input type="checkbox"/>	<input type="checkbox"/>	<input type="checkbox"/>	<input type="checkbox"/>
[104]	4	()	<input type="checkbox"/>	<input type="checkbox"/>	<input type="checkbox"/>	<input type="checkbox"/>	<input type="checkbox"/>	<input type="checkbox"/>	<input type="checkbox"/>	<input type="checkbox"/>
[105]	5	()	<input type="checkbox"/>	<input type="checkbox"/>	<input type="checkbox"/>	<input type="checkbox"/>	<input type="checkbox"/>	<input type="checkbox"/>	<input type="checkbox"/>	<input type="checkbox"/>
[106]	6	()	<input type="checkbox"/>	<input type="checkbox"/>	<input type="checkbox"/>	<input type="checkbox"/>	<input type="checkbox"/>	<input type="checkbox"/>	<input type="checkbox"/>	<input type="checkbox"/>
[107]	7	()	<input type="checkbox"/>	<input type="checkbox"/>	<input type="checkbox"/>	<input type="checkbox"/>	<input type="checkbox"/>	<input type="checkbox"/>	<input type="checkbox"/>	<input type="checkbox"/>
[108]	8	()	<input type="checkbox"/>	<input type="checkbox"/>	<input type="checkbox"/>	<input type="checkbox"/>	<input type="checkbox"/>	<input type="checkbox"/>	<input type="checkbox"/>	<input type="checkbox"/>

* Grabe aquí basado en la programación en la sección [001]

Atributos de la Salida PGM

(Sección 5.11 "Opciones de la Salida PGM")

Programa solamente los siguientes atributos para las Opciones PGM listadas. Todas las otras serán ignoradas. Las Opciones PGM están programadas en la sección [009].

Atributos de la PGM de Fabricación (Enc = Opción Encendido; Apg = Opción Apagado):

Atributo:	1	2	3	4	5
ENC	Salida Habilitada	—	Salida Verdadera	5 s. pulsa	Código Req.
APG	Salida Inhabilitada	—	Invertida	Enc/Apg	Ningún Cód. Req.
Opción PGM					
[01] Camp. de Robo y de Incendio	Enc		Enc		
[03] Reajuste del Sensor	Enc				Apg
[04] Detectores de Humo de 2-Hilos (50/300 solo)	Enc		Enc		
[05] Estado Armado del Sistema	Enc		Enc		
[06] Listo para Armar	Enc		Enc		
[07] Zumb. del Tecl. sigue Modo	Enc		Enc		
[08] Pulso de Cortesia	Enc		Enc		
[11] Sabotaje del Sistema			Enc		
[12] MLT y Alarma			Enc		
[13] Salida de Culminación			Enc		
[14] Pulso para empezar a Tierra			Enc		
[15] Operación Remota			Enc		
[16] Soporte del LINKS (PGM1)			Enc		
[17] Estado Armado Ausente	Enc		Enc		
[18] Estado Armado Presente	Enc		Enc		
[19] Comando de Salida Op. #1	Enc		Enc	Enc	Enc
[20] Comando de Salida Op. #2	Enc		Enc	Enc	Apg
[23] Silenciosa 24 Hr (PGM2)			Enc		
[24] Audible 24 Hr(PGM2)			Enc		

Atributo:	1	2	3	4	5	6	7	8
Opción PGM								
ENC	Servicio Requerido	Falla AC	Falla TLM	FTC	Falla Zona	Sabotaje de Zona	Batería Baja de Zona	Perdida del Reloj
APG	Inhabilitado	Inhabilitado	Inhabilitado	Inhabilitado	Inhabilitado	Inhabilitado	Inhabilitado	Inhabilitado
[09] Falla del Sistema	Enc	Enc	Enc	Enc	Enc	Enc	Enc	Enc
ENC	Ev. de Robo	Ev. Incendio	Ev. Pánico	Ev. Médico	Ev. Supervisio	Ev. Prioridad	Ev. Atraco	Sigue Contdr.*
APG	Inhabilitado	Inhabilitado	Inhabilitado	Inhabilitado	Inhabilitado	Inhabilitado	Inhabilitado	Enganchado
[10] Evento del Sist. Enganch.	Enc	Enc	Apg	Enc	Apg	Apg	Apg	Apg

* Si el atributo [8] está encendido, los atributos [1-7] deben también estar encendidos.

Sección	PGM #	Salida Tipo*	1	2	3	4	5	6	7	8
[141]	1	()	<input type="checkbox"/>	<input type="checkbox"/>	<input type="checkbox"/>	<input type="checkbox"/>	<input type="checkbox"/>	<input type="checkbox"/>	<input type="checkbox"/>	<input type="checkbox"/>
[142]	2	()	<input type="checkbox"/>	<input type="checkbox"/>	<input type="checkbox"/>	<input type="checkbox"/>	<input type="checkbox"/>	<input type="checkbox"/>	<input type="checkbox"/>	<input type="checkbox"/>

*Grabe aquí basado en la programación en sección [009].

[160] Intentos de Marcación Máximos para Cada Número Telefónico

(Sección 5.5 "Comunicador - Marcación")

De Fábrica: 008 Las entradas válidas son 001-255 intentos (No entre 000)

[161] Post Marcación Espera por Reconocimiento (Todos los Formatos)

(Sección 5.5 "Comunicador - Marcación")

De Fábrica: 040 Las entradas válidas son 001-255 segundos

[164] Contador de Salida PGM

(Sección 5.11 "Opciones de Salida PGM")

De Fábrica: 005 Las entradas válidas son 001-255 segundos

[202] Asignaciones de Zona

(Sección 5.2 "Programar Zonas")

Programa las *Definiciones de Zona* en la Sección [001] y *Atributos de Zona* en las secciones [101] -[108].

Programa *Asignaciones de Zona al Teclado* en Sección [020].

! *Cualquiera zona no usada en el sistema debe ser inhabilitada en esta sección. Zonas inalámbricas inhabilitadas deben tener un número serial en blanco (ej.: [000000]).*

De Fábrica	Opción	Encendido	Apagado
ENC <input type="text"/>	1	Zona 1 está habilitada	Zona 1 está inhabilitada
ENC <input type="text"/>	2	Zona 2 está habilitada	Zona 2 está inhabilitada
ENC <input type="text"/>	3	Zona 3 está habilitada	Zona 3 está inhabilitada
ENC <input type="text"/>	4	Zona 4 está habilitada	Zona 4 está inhabilitada
ENC <input type="text"/>	5	Zona 5 está habilitada	Zona 5 está inhabilitada
ENC <input type="text"/>	6	Zona 6 está habilitada	Zona 6 está inhabilitada
ENC <input type="text"/>	7	Zona 7 está habilitada	Zona 7 está inhabilitada
ENC <input type="text"/>	8	Zona 8 está habilitada	Zona 8 está inhabilitada

Programación del Comunicador

NOTA: Para las secciones [301] a [353], el contenido para cada sección por fabricación es [F].

[301] Primer Número Telefónico (32 Dígitos)

(Sección 5.7 "Comunicador - Números Telefónicos")

[302] Segundo Número Telefónico (32 Dígitos)

(Sección 5.7 "Comunicador - Números Telefónicos")

[303] Tercer Número Telefónico (32 Dígitos)

(Sección 5.7 "Comunicador - Números Telefónicos")

[310] Código de Cuenta del Primer/Tercer Número Telefónico

(Sección 5.6 "Comunicador - Números de Cuenta")

[311] Código de Cuenta del Segundo Número Telefónico

(Sección 5.6 "Comunicador - Números de Cuenta")

[320] Códigos de Reporte de Alarma, Zonas 1 - 8

(Sección 5.8 "Comunicador - Códigos de Reporte")

<input type="text"/> Zona 1	<input type="text"/> Zona 5
<input type="text"/> Zona 2	<input type="text"/> Zona 6
<input type="text"/> Zona 3	<input type="text"/> Zona 7
<input type="text"/> Zona 4	<input type="text"/> Zona 8

[324] Códigos de Reporte de Restablecimiento de Alarma, Zonas 1 - 8

(Sección 5.8 "Comunicador - Códigos de Reporte")

<input type="text"/> Zona 1	<input type="text"/> Zona 5
<input type="text"/> Zona 2	<input type="text"/> Zona 6
<input type="text"/> Zona 3	<input type="text"/> Zona 7
<input type="text"/> Zona 4	<input type="text"/> Zona 8

[328] Códigos de Reporte de Alarma Misceláneos

(Sección 5.8 "Comunicador - Códigos de Reporte")

<input type="text"/> <input type="text"/> <input type="text"/> <input type="text"/>	Alarma de Compulsión	<input type="text"/> <input type="text"/> <input type="text"/> <input type="text"/>	Alarma de Supervisión de Expansor de Zona
<input type="text"/> <input type="text"/> <input type="text"/> <input type="text"/>	Alarma Después de Apertura	<input type="text"/> <input type="text"/> <input type="text"/> <input type="text"/>	Restablecimiento de Supervisión de Expansor de Zona
<input type="text"/> <input type="text"/> <input type="text"/> <input type="text"/>	Cierre Reciente	<input type="text"/> <input type="text"/> <input type="text"/> <input type="text"/>	Alarma de Código de Policía de Zonas Cruzadas

[329] Alarma y Restablecimiento de Prioridad

(Sección 5.8 "Comunicador - Códigos de Reporte")

<input type="text"/> <input type="text"/> <input type="text"/> <input type="text"/>	Alarma de Incendio del Teclado	<input type="text"/> <input type="text"/> <input type="text"/> <input type="text"/>	Restablecimiento de Incendio del Teclado
<input type="text"/> <input type="text"/> <input type="text"/> <input type="text"/>	Alarma Auxiliar del Teclado	<input type="text"/> <input type="text"/> <input type="text"/> <input type="text"/>	Restablecimiento Auxiliar del Teclado
<input type="text"/> <input type="text"/> <input type="text"/> <input type="text"/>	Alarma de Pánico del Teclado	<input type="text"/> <input type="text"/> <input type="text"/> <input type="text"/>	Restablecimiento de Pánico del Teclado
<input type="text"/> <input type="text"/> <input type="text"/> <input type="text"/>	Alarma PGM2	<input type="text"/> <input type="text"/> <input type="text"/> <input type="text"/>	Restablecimiento PGM2

[330] Códigos de Reporte de Sabotaje, Zonas 1 - 8

(Sección 5.8 "Comunicador - Códigos de Reporte")

<input type="text"/> <input type="text"/> <input type="text"/> <input type="text"/>	Zona 1	<input type="text"/> <input type="text"/> <input type="text"/> <input type="text"/>	Zona 5
<input type="text"/> <input type="text"/> <input type="text"/> <input type="text"/>	Zona 2	<input type="text"/> <input type="text"/> <input type="text"/> <input type="text"/>	Zona 6
<input type="text"/> <input type="text"/> <input type="text"/> <input type="text"/>	Zona 3	<input type="text"/> <input type="text"/> <input type="text"/> <input type="text"/>	Zona 7
<input type="text"/> <input type="text"/> <input type="text"/> <input type="text"/>	Zona 4	<input type="text"/> <input type="text"/> <input type="text"/> <input type="text"/>	Zona 8

[334] Códigos de Reporte de Restablecimiento de Sabotaje, Zonas 1 - 8

(Sección 5.8 "Comunicador - Códigos de Reporte")

<input type="text"/> <input type="text"/> <input type="text"/> <input type="text"/>	Zona 1	<input type="text"/> <input type="text"/> <input type="text"/> <input type="text"/>	Zona 5
<input type="text"/> <input type="text"/> <input type="text"/> <input type="text"/>	Zona 2	<input type="text"/> <input type="text"/> <input type="text"/> <input type="text"/>	Zona 6
<input type="text"/> <input type="text"/> <input type="text"/> <input type="text"/>	Zona 3	<input type="text"/> <input type="text"/> <input type="text"/> <input type="text"/>	Zona 7
<input type="text"/> <input type="text"/> <input type="text"/> <input type="text"/>	Zona 4	<input type="text"/> <input type="text"/> <input type="text"/> <input type="text"/>	Zona 8

[338] Códigos de Reporte de Sabotajes Misceláneos

(Sección 5.8 "Comunicador - Códigos de Reporte")

<input type="text"/> <input type="text"/> <input type="text"/> <input type="text"/>	Sabotaje General del Sistema
<input type="text"/> <input type="text"/> <input type="text"/> <input type="text"/>	Restablecimiento de Sabotaje General del Sistema
<input type="text"/> <input type="text"/> <input type="text"/> <input type="text"/>	Cierre del Teclado

[339] Códigos de Reporte de Cerrar (Armar), Códigos de Acceso 1 - 8

(Sección 5.8 "Comunicador - Códigos de Reporte")

<input type="text"/> <input type="text"/> <input type="text"/> <input type="text"/>	Código 1	<input type="text"/> <input type="text"/> <input type="text"/> <input type="text"/>	Código 5
<input type="text"/> <input type="text"/> <input type="text"/> <input type="text"/>	Código 2	<input type="text"/> <input type="text"/> <input type="text"/> <input type="text"/>	Código 6
<input type="text"/> <input type="text"/> <input type="text"/> <input type="text"/>	Código 3	<input type="text"/> <input type="text"/> <input type="text"/> <input type="text"/>	Código 7
<input type="text"/> <input type="text"/> <input type="text"/> <input type="text"/>	Código 4	<input type="text"/> <input type="text"/> <input type="text"/> <input type="text"/>	Código 8

[340] Códigos de Reporte de Cerrar (Armar), Códigos de Acceso 9 - 16

(Sección 5.8 "Comunicador - Códigos de Reporte")

<input type="text"/> <input type="text"/> <input type="text"/> <input type="text"/>	Código 9	<input type="text"/> <input type="text"/> <input type="text"/> <input type="text"/>	Código 13
<input type="text"/> <input type="text"/> <input type="text"/> <input type="text"/>	Código 10	<input type="text"/> <input type="text"/> <input type="text"/> <input type="text"/>	Código 14
<input type="text"/> <input type="text"/> <input type="text"/> <input type="text"/>	Código 11	<input type="text"/> <input type="text"/> <input type="text"/> <input type="text"/>	Código 15
<input type="text"/> <input type="text"/> <input type="text"/> <input type="text"/>	Código 12	<input type="text"/> <input type="text"/> <input type="text"/> <input type="text"/>	Código 16

[341] Códigos de Reporte de Cerrar (Armar), Códigos de Acceso 17 - 24

(Sección 5.8 "Comunicador - Códigos de Reporte")

<input type="text"/> <input type="text"/> <input type="text"/> <input type="text"/>	Código 17	<input type="text"/> <input type="text"/> <input type="text"/> <input type="text"/>	Código 21
<input type="text"/> <input type="text"/> <input type="text"/> <input type="text"/>	Código 18	<input type="text"/> <input type="text"/> <input type="text"/> <input type="text"/>	Código 22
<input type="text"/> <input type="text"/> <input type="text"/> <input type="text"/>	Código 19	<input type="text"/> <input type="text"/> <input type="text"/> <input type="text"/>	Código 23
<input type="text"/> <input type="text"/> <input type="text"/> <input type="text"/>	Código 20	<input type="text"/> <input type="text"/> <input type="text"/> <input type="text"/>	Código 24

[342] Códigos de Reporte de Cerrar (Armar), Códigos de Acceso 25 - 32

(Sección 5.8 "Comunicador - Códigos de Reporte")

<input type="text"/> Código 25	<input type="text"/> Código 29
<input type="text"/> Código 26	<input type="text"/> Código 30
<input type="text"/> Código 27	<input type="text"/> Código 31
<input type="text"/> Código 28	<input type="text"/> Código 32

[343] Códigos de Reporte de Cerrar (Armar) Misceláneos

(Sección 5.8 "Comunicador - Códigos de Reporte")

<input type="text"/> Cerrar por Código de Compulsión 33	<input type="text"/> Cerrar por Código de Supervisión 42
<input type="text"/> Cerrar por Código de Compulsión 34	<input type="text"/> Cerrar Parcial
<input type="text"/> Cerrar por Código Maestro 40	<input type="text"/> Cerrar Especial
<input type="text"/> Cerrar por Código de Supervisión 41	

[344] Códigos de Reporte de Abrir (Desarmar), Códigos de Acceso 1 - 8

(Sección 5.8 "Comunicador - Códigos de Reporte")

<input type="text"/> Código 1	<input type="text"/> Código 5
<input type="text"/> Código 2	<input type="text"/> Código 6
<input type="text"/> Código 3	<input type="text"/> Código 7
<input type="text"/> Código 4	<input type="text"/> Código 8

[345] Códigos de Reporte de Abrir (Desarmar), Códigos de Acceso 9 -16

(Sección 5.8 "Comunicador - Códigos de Reporte")

<input type="text"/> Código 9	<input type="text"/> Código 13
<input type="text"/> Código 10	<input type="text"/> Código 14
<input type="text"/> Código 11	<input type="text"/> Código 15
<input type="text"/> Código 12	<input type="text"/> Código 16

[346] Códigos de Reporte de Abrir (Desarmar), Códigos de Acceso 17 - 24

(Sección 5.8 "Comunicador - Códigos de Reporte")

<input type="text"/> Código 17	<input type="text"/> Código 21
<input type="text"/> Código 18	<input type="text"/> Código 22
<input type="text"/> Código 19	<input type="text"/> Código 23
<input type="text"/> Código 20	<input type="text"/> Código 24

[347] Códigos de Reporte de Abrir (Desarmar), Códigos de Acceso 25 - 32

(Sección 5.8 "Comunicador - Códigos de Reporte")

<input type="text"/> Código 25	<input type="text"/> Código 29
<input type="text"/> Código 26	<input type="text"/> Código 30
<input type="text"/> Código 27	<input type="text"/> Código 31
<input type="text"/> Código 28	<input type="text"/> Código 32

[348] Códigos de Reporte de Abrir (Desarmar) Misceláneos

(Sección 5.8 "Comunicador - Códigos de Reporte")

<input type="text"/> Abrir por Código de Compulsión 33	<input type="text"/> Abrir por Código de Supervisión 42
<input type="text"/> Abrir por Código de Compulsión 34	<input type="text"/> Cancelación de Auto Armar
<input type="text"/> Abrir por Código Maestro 40	<input type="text"/> Abrir Especial
<input type="text"/> Abrir por Código de Supervisión 41	

[349] Códigos de Reporte de Alarmas de Mantenimiento

(Sección 5.8 "Comunicador - Códigos de Reporte")

<input type="text"/> Alarma de Falla de Batería	<input type="text"/> Alarma de Falla del Suministro Auxiliar de Energía
<input type="text"/> Alarma de Falla de Corte CA	<input type="text"/> Código de Falla TLM (vía LINKS)
<input type="text"/> Alarma de Falla del Circuito de Campana	<input type="text"/> Falla General del Sistema
<input type="text"/> Alarma de Falla de Incendio	<input type="text"/> Supervisión General del Sistema

[350] Códigos de Reporte de Restablecimientos de Mantenimiento

(Sección 5.8 "Comunicador - Códigos de Reporte")

<input type="text"/>	Rest. de Falla de Batería	<input type="text"/>	Rest. de Falla del Suministro Auxiliar de Energía
<input type="text"/>	Rest. de Falla de Corte CA	<input type="text"/>	Rest. TLM
<input type="text"/>	Rest. de Falla del Circuito de Campana	<input type="text"/>	Rest. de Falla General del Sistema
<input type="text"/>	Rest. de Falla de Incendio	<input type="text"/>	Rest. de Supervisión General del Sistema

[351] Códigos de Reporte de Mantenimiento Misceláneos

(Sección 5.8 "Comunicador - Códigos de Reporte")

<input type="text"/>	Restablecimiento Número Telefónico 1 Falla para Comunicar
<input type="text"/>	Restablecimiento Número Telefónico 2 Falla para Comunicar
<input type="text"/>	La Memoria de Eventos está 75% Llena Desde la Ultima Carga
<input type="text"/>	Inicialización de DLS
<input type="text"/>	Culminación de DLS
<input type="text"/>	Alarma de Falla General de la Zona
<input type="text"/>	Restablecimiento de Falla General de la Zona
<input type="text"/>	Código de Inactividad

[352] Códigos de Reporte de Transmisión de Prueba

(Sección 5.8 "Comunicador - Códigos de Reporte")

<input type="text"/>	Transmisión de la Prueba Periódica	<input type="text"/>	Código* de Transmisión de la Prueba LINKS1000
<input type="text"/>	Prueba del Sistema		

* El Código de Transmisión de la Prueba LINKS debe estar programado como "00" para la Transmisión de Prueba LINKS para estar inhabilitado.

[353] Códigos de Reporte de Mantenimiento Inalámbrico

(Sección 5.8 "Comunicador - Códigos de Reporte")

<input type="text"/>	Alarma de Batería Baja de la Zona General	<input type="text"/>	Restablecimiento de Batería Baja de la Zona General
----------------------	---	----------------------	---

[360] Opciones del Formato del Comunicador

(Sección 5.9 "Comunicador - Comunicador - Reportes de Formatos")



El tercer número telefónico sigue el formato del Primer número telefónico.

De Fábrica

02	<input type="text"/>	1er Número Telefónico		
02	<input type="text"/>	2do Número Telefónico		
01		20 BPS, 1400 HZ Reconocimiento	03	DTMF CONTACT ID
02		20 BPS, 2300 HZ Reconocimiento	04	SIA FSK
			05	Localizador (Pager)

[361] Alarma/Restablecimiento de Direcciones de Llamada del Comunicador

(Sección 5.5 "Comunicador - Marcación")

De Fábrica	Opción	Encendido	Apagado
ENC <input type="text"/>	1	1er Número Telefónico	Inhabilitado
APG <input type="text"/>	2	2do Número Telefónico	Inhabilitado
APG <input type="text"/>	3	1er Número Telefónico (vía LINKS)	Inhabilitado
APG <input type="text"/>	4	2do Número Telefónico (vía LINKS)	Inhabilitado
APG <input type="text"/>	5-8	Para Uso Futuro	

[363] Direcciones de Llamada del Comunicador de Sabotajes/Restablecimientos

(Sección 5.5 "Comunicador - Marcación")

De Fábrica	Opción	Encendido	Apagado
ENC <input type="text"/>	1	1er Número Telefónico	Inhabilitado
APG <input type="text"/>	2	2do Número Telefónico	Inhabilitado
APG <input type="text"/>	3	1er Número Telefónico (vía LINKS)	Inhabilitado
APG <input type="text"/>	4	2do Número Telefónico (vía LINKS)	Inhabilitado
APG <input type="text"/>	5-8	Para Uso Futuro	

[365] Direcciones de Llamada del Comunicador de Abrir/Cerrar

(Sección 5.5 "Comunicador - Marcación")

De Fábrica	Opción	Encendido	Apagado
ENC <input type="checkbox"/>	1	1er Número Telefónico	Inhabilitado
APG <input type="checkbox"/>	2	2do Número Telefónico	Inhabilitado
APG <input type="checkbox"/>	3	1er Número Telefónico (vía LINKS)	Inhabilitado
APG <input type="checkbox"/>	4	2do Número Telefónico (vía LINKS)	Inhabilitado
APG <input type="checkbox"/>	5-8	Para Uso Futuro	

[367] Direcciones de Llamada del Comunicador de Alarmas/Restablecimientos de Mantenimiento del Sistema

(Sección 5.5 "Comunicador - Marcación")

De Fábrica	Opción	Encendido	Apagado
ENC <input type="checkbox"/>	1	1er Número Telefónico	Inhabilitado
APG <input type="checkbox"/>	2	2do Número Telefónico	Inhabilitado
APG <input type="checkbox"/>	3	1er Número Telefónico (vía LINKS)	Inhabilitado
APG <input type="checkbox"/>	4	2do Número Telefónico (vía LINKS)	Inhabilitado
APG <input type="checkbox"/>	5-8	Para Uso Futuro	

[368] Direcciones de Llamada del Comunicador de Transmisiones de la Prueba del Sistema

(Sección 5.5 "Comunicador - Marcación")

De Fábrica	Opción	Encendido	Apagado
ENC <input type="checkbox"/>	1	1er Número Telefónico	Inhabilitado
APG <input type="checkbox"/>	2	2do Número Telefónico	Inhabilitado
APG <input type="checkbox"/>	3	1er Número Telefónico (vía LINKS)	Inhabilitado
APG <input type="checkbox"/>	4	2do Número Telefónico (vía LINKS)	Inhabilitado
APG <input type="checkbox"/>	5-8	Para Uso Futuro	

! *Las direcciones de llamada de ayuda LINKS1000 solamente ayudarán a sus respectivos números telefónicos.*

[370] Variables de Comunicación

De Fábrica	Sección
003 <input type="checkbox"/>	Corte del Comunicador (Alarmas y Rest.) (001-014 Transmisiones, 000=inhabilitado) 5.19
003 <input type="checkbox"/>	Corte del Comunicador (Sabotajes y Rest.) (001-014 Transmisiones, 000=inhabilitado) 5.19
003 <input type="checkbox"/>	Corte del Comunicador (Mantenimiento y Rest.) (001-014 Transmisiones, 000=inhabilitado) 5.19
000 <input type="checkbox"/>	Demora de Transmisión (001-255 segundos) 5.15
030 <input type="checkbox"/>	Demora de Comunicación de la Falla de CA (001-255 minutos) 5.8
003 <input type="checkbox"/>	Demora de Falla TLM (No. de chequeos requeridos- entradas válidas 003-255) 5.12
030 <input type="checkbox"/>	Ciclo de Transmisión de Prueba (línea terrestre) (001-255 días) 5.14
030 <input type="checkbox"/>	Ciclo de Transmisión de Prueba (LINKS) (001-255 días) 5.14
007 <input type="checkbox"/>	Demora de Transmisión de Batería Baja de Zona (001-255 días) 5.8
030 <input type="checkbox"/>	Ciclo de Transmisión de Inactividad (001-255 días/ horas)* 5.8

*Depende de la programación en la sección [380], opción [8].

NOTA: Para inhabilitar la demora de comunicaciones de falla CA, programe [000].

[371] Hora del Día de la Transmisión de Prueba

(Sección 5.14 "Transmisión de Prueba")

De Fábrica	
9999 <input type="checkbox"/>	(Entradas válidas son 0000-2359, 9999 para inhabilitar)

[380] Primer Código de Opciones del Comunicador

De Fábrica	Opción	Encendido	Apagado	Sección
ENC	___	1 Comunicaciones Habilitadas	Comunicaciones Inhabilitadas	5.5
APG	___	2 Restablecimientos en Corte de Campana	Restablecimientos Siguen Zonas	5.8
APG	___	3 Marcación de Pulsos	Marcación DTMF	5.5
ENC	___	4 Cambia a Marcación de Pulsos en el 5to Intento	Marcación DTMF para todos los intentos	5.5
APG	___	5 3er Número Telefónico Habilitado	3er Número Telefónico Inhabilitado	5.7
APG	___	6 Marcación Alterna (1er & 3er)	Llama al 1er Número, Ayuda al 3er	5.7
APG	___	7 Llama al LINKS también como Línea Terrestre	El LINKS es Ayuda de Línea(s) Terrestre	5.26
APG	___	8 Inactividad Sigue Actividad de Zona (horas)	Inactividad Sigue Armar (días)	5.8

[381] Segundo Código de Opciones del Comunicador

De Fábrica	Opción	Encendido	Apagado	Sección
APG	___	1 Timbre de Regreso del Teclado Habilitado en la Apertura Después de una Alarma	Timbre de Regreso del Teclado Inhabilitado en la Apertura Después de una Alarma	5.17
APG	___	2 Timbre de Regreso de la Campana Habilitado en la Apertura Después de una Alarma	Timbre de Regreso de la Campana Inhabilitado en la Apertura Después de una Alarma	5.17
APG	___	3 SIA Envía Códigos de Reportes Programados	SIA Envía Códigos de Reporte Automáticos	5.9
APG	___	4 Confirmación de Cierre Habilitado	Confirmación de Cierre Inhabilitado	5.17
ENC	___	5-6 Para Uso Futuro		—
APG	___	7 Contact ID usa códigos de reporte programados	Contact ID usa auto códigos de reporte	5.9
APG	___	8 Para Uso Futuro		—

[390] Preámbulo del LINKS (Primer Número Telefónico)

(Sección 5.26 "Comunicador Celular LINKS1000")

De Fábrica

FFFF _____ (Programa todos los dígitos no usados con Hex F)

[391] Preámbulo del LINKS (Segundo Número Telefónico)

(Sección 5.26 "Comunicador Celular LINKS1000")

De Fábrica

FFFF _____ (Programa todos los dígitos no usados con Hex F)

[392] Preámbulo del LINKS (Tercer Número Telefónico)

(Sección 5.26 "Comunicador Celular LINKS1000")

De Fábrica

FFFF _____ (Programa todos los dígitos no usados con Hex F)

[393] Preámbulo de la Función Especial LINKS (Todos los Números Telefónicos)

(Sección 5.26 "Comunicador Celular LINKS1000")

De Fábrica

FFFFFFF _____ (Programa todos los dígitos no usados con Hex F)

- Entre [★] [2] [★] (HEX B) para marcar [★]
- Entre [★] [3] [★] (HEX C) para marcar [#]

Opciones de la Descarga de Información

[401] Primer Código de Opciones de la Descarga de Información

(Sección 5.10 "Descarga de Información")

De Fábrica	Opción	Encendido	Apagado
APG <input type="text"/>	1	Contestador automático/doble llamada habilitada	Contestador automático/doble llamada inhabilitada
ENC <input type="text"/>	2	Usuario Puede Habilitar Período DLS	Usuario No Puede Habilitar Período DLS
APG <input type="text"/>	3	Llamada de Regreso Habilitada	Llamada de Regreso Inhabilitada
APG <input type="text"/>	4	Llamada Iniciada por Usuario Habilitada	Llamada Iniciada por Usuario Inhabilitada
APG <input type="text"/>	5-8	Para Uso Futuro	

[402] Número Telefónico del Computador de Descarga de Información (32 Dígitos)

(Sección 5.10 "Descarga de Información")

[403] Código de Acceso de la Descarga de Información

(Sección 5.10 "Descarga de Información")

De Fábrica: 1555_____ Entre 4 dígitos HEX

[404] Código de Identificación del Control

(Sección 5.10 "Descarga de Información")

De Fábrica: 1555_____ Entre 4 dígitos HEX

[405] Contador de Doble Llamada del Contestador Automático

(Sección 5.10 "Descarga de Información")

De Fábrica: 060 _____ (Las entradas válidas son 001 - 255 segundos)

[406] Número de Timbres para Responder

(Sección 5.10 "Descarga de Información")

De Fábrica: 000 _____ (Las entradas válidas son 000-255 timbres)

[490] Preámbulo LINKS (Descarga de Información del Número Telefónico)

(Sección 5.10 "Descarga de Información")

De Fábrica: FFFF_____ (Programa todos los dígitos no usados con Hex F)

[499] [Código del Instalador] [499] Iniciar PC-Link (Descarga de Información Local)

(Sección 5.10 "Descarga de Información")

Programación del Módulo

[801] Programación del Módulo Impresora PC5400

Por favor consulte el Manual de Instalación PC5400 para las instrucciones de instalación y programación.

[803] Programar Interface de Radio de Largo Alcance LINKS2X50

Por favor consulte el Manual de Instalación LINKS2150 para las instrucciones de instalación y programación.

[804] Programar Expansión Inalámbrica PC5132

Por favor consulte el Manual de Instalación PC5132 para las instrucciones de instalación y programación.

Funciones Especiales del Instalador

[901] Habilitar / Inhabilitar el Modo de Prueba de Paso del Instalador (Sección 5.32 "Prueba de Paso (Instalador)")

[902] Reajustar la Supervisión de Módulos (Sección 2.7 "Remover Módulos")

[903] Campo de Supervisión de Módulos (Sección 2.6 "Supervisión")

[904] Prueba de Ubicación de los Módulos Inalámbricos

Para más información, consulte el Manual de Instalación PC5132.

- Seleccione el módulo / transmisor (Zonas 01-8)
- Presione [#] para cancelar

Ubicación	Teclado LED	Teclado LCD	Campana/Zumbador
Bueno	Ind. 1 Encendido Continuo	"BUENO"	1 tono / chirrido
Aceptable	Ind. 2 Encendido Continuo	"ACEPTABLE"	2 tonos / chirridos
Malo	Ind. 3 Encendido Continuo	"MALO"	3 tonos / chirridos

[990] Habilitar Cierre del Instalador (Sección 5.31 "Cierre del Instalador")

[991] Inhabilitar Cierre del Instalador (Sección 5.31 "Cierre del Instalador")

[993] Restablecer a la Programación de Fabricación LINKS2X50
(Sección 5.30 "Reajustar los Valores de Fabricación")

[996] Restablecer a la Programación de Fabricación PC5132
(Sección 5.30 "Reajustar los Valores de Fabricación")

[997] Restablecer a la Programación de Fabricación PC5400
(Sección 5.30 "Reajustar los Valores de Fabricación")

[999] Restablecer a la Programación de Fabricación PC1555
(Sección 5.30 "Reajustar los Valores de Fabricación")

Contact ID

A P É N D I C E A

Los Códigos de la Partición ID deben ser de 4 dígitos. Todos los códigos de reporte deben ser de 2 dígitos.

La siguiente es una lista de los códigos de reporte de Contact ID. El primer dígito (en paréntesis) automáticamente será enviado por el control. Los últimos dos dígitos son programados para indicar una información específica acerca de la señal.

Por ejemplo, si zona 1 está en el punto de entrada/salida, el código de reporte de la alarma podría ser programado como [34]. La estación central recibiría lo siguiente:

***BURG - ENTRY/EXIT - 1**

En el ejemplo anterior, el "1" indica cual zona entró en alarma.

Códigos del Evento (Por ADEMCO)

Alarmas Médicas

- (1)AA Médica
- (1)A1 Transmisor en Medallón
- (1)A2 Falla para Reportar

Alarmas de Incendio

- (1)1A Alarma de Incendio
- (1)11 Humo
- (1)12 Combustión
- (1)13 Corriente de Agua
- (1)14 Calefacción
- (1)15 Estación Manual de Incendio
- (1)16 Conducto
- (1)17 Llama
- (1)18 Cerca a la Alarma

Alarmas de Pánico

- (1)2A Pánico
- (1)21 Atraco
- (1)22 Silenciosa
- (1)23 Audible

Alarmas de Robo

- (1)3A Robo
- (1)31 Perímetro
- (1)32 Interior
- (1)33 24 Horas
- (1)34 Entrada / Salida
- (1)35 Día / Noche
- (1)36 Afuera
- (1)37 Sabotaje
- (1)38 Cerca de la Alarma

Alarmas en General

- (1)4A Alarma General
- (1)43 Falla del módulo de extensión
- (1)45 Módulo de Sabotaje
- (1)4A Código de Policía de Zonas Cruzadas

No-Robo de 24 Horas

- (1)5A Ningún Robo en 24H
- (1)51 Gas detectado
- (1)52 Refrigeración
- (1)53 Pérdida de Calefacción
- (1)54 Gotera
- (1)55 Ruptura de cinta metálica
- (1)56 Falla del Día
- (1)57 Nivel bajo del cilindro de Gas

- (1)58 Temperatura Alta
- (1)59 Temperatura Baja
- (1)61 Perd. Corriente de Aire

Supervisión de Incendio

- (2)AA 24 Horas que no son Contra-robó
- (2)A1 Baja Presión del Agua
- (2)A2 Bajo CO2
- (2)A3 Sensor de Válvula
- (2)A4 Nivel Bajo del Agua
- (2)A5 Bomba activada
- (2)A6 Falla de la bomba

Fallas del Sistema

- (3)AA Falla del Sistema
- (3)A1 Pérdida de CA
- (3)A2 Batería Baja del Sistema
- (3)A3 Suma de Control Mala RAM*
- (3)A4 Suma de Control Mala ROM*
- (3)A5 Reajuste del Sistema*
- (3)A6 Programa del control cambiado*
- (3)A7 Falla de Auto-Prueba
- (3)A8 Sistema Apagado
- (3)A9 Falla de la Prueba de la Batería
- (3)1A Falla de Tierra

Fallas del Zumbador / Relai

- (3)2A Zumbador / Relai
- (3)21 Campana 1
- (3)22 Campana 2
- (3)23 Relai de Alarma
- (3)24 Relai de Falla
- (3)25 Invertir

Fallas del Sistema Periférico

- (3)3A Sistema Periférico
- (3)31 Circuito Abierto
- (3)32 Circuito Cortado
- (3)33 Falla del Módulo de Expansión
- (3)34 Falla del Repetidor
- (3)35 Impresora Local sin papel
- (3)36 Falla de Impr. Local

Fallas de Comunicación

- (3)5A Comunicación
- (3)51 Falla de Línea Tel. 1
- (3)52 Falla de Línea Tel. 2
- (3)53 F. de Transmisor Radial de Larga Distancia
- (3)54 Falla al Comunicarse
- (3)55 Pérd. Superv. Radial
- (3)56 Pérd. de Votación Central

Fallas del Circuito de Protección

- (3)7A Circuito de Protección Abierto
- (3)71 Circuito de Protección Cortado
- (3)72 Circuito de Protección Cortado
- (3)73 Falla de Incendio

Fallas del Sensor

- (3)8A Falla de Sensor
- (3)81 Pérdida de Superv. RF
- (3)82 Pérdida de Superv. RPM
- (3)83 Sabotaje de Sensor
- (3)84 Batería Baja de Transmisor RF

Abrir / Cerrar

- (4)AA Abrir / Cerrar
- (4)A1 A / C por Usuario
- (4)A2 A / C por Grupo
- (4)A3 A / C Automáticamente
- (4)A4 Tarde para A / C
- (4)A5 A / C Deferido
- (4)A6 Borrar
- (4)A7 Armar / Desarmar Remotamente
- (4)A8 Armado Rápido
- (4)A9 A / C por Interruptor de Llave

Acceso Remoto

- (4)11 Solicitud hecha para Llamada de Regreso*
- (4)12 Acceso Exitoso de Descarga*
- (4)13 Fracaso en Acceso*
- (4)14 Sistema Apagado
- (4)15 Comunicador Apagado

Control de Acceso

- (4)21 Acceso Negado
- (4)22 Acceso Reportado por Usuario

Misceláneos

- (4)56 Cierre Parcial
- (4)59 Cierre Reciente

Inhabilitar Sistema

- (5)AA - (5)1A

Inhabilitar Zumbador / Relai

- (5)2A Inhabilitar Zumbador / Relai
- (5)21 Inhabilitar Campana 1
- (5)22 Inhabilitar Campana 2
- (5)23 Inhab. Relai de Alarma
- (5)24 Inhabilitar Relai de Falla
- (5)25 Inhab. Relai de Invertir

Inhabilitar Sistema Periférico

- (5)3A - (5)4A

Inhabilitar Comunicación

- (5)51 Comunicador Inhabilitado
- (5)52 Transmisor Radial Inhabilitado

Exclusiones

- (5)7A Exclusión de Zona
- (5)71 Exclusión de Incendio
- (5)72 Exclusión de Zona de 24 Horas
- (5)73 Exclusión de Robo
- (5)74 Exclusión por Grupo

Prueba / Misc.

- (6)A1 Disparador Manual de Prueba*
- (6)A2 Reporte de Prueba Periódica*
- (6)A3 Transmisión RF Periódica*
- (6)A4 Prueba de Incendio*
- (6)A5 Reporte del Estado a Seguir*
- (6)A6 Escucha a Seguir
- (6)A7 Modo de Prueba de Paso
- (6)23 Memoria de Eventos 90% Llena

* Restablecimiento no aplicable

Formato SIA

A P É N D I C E B

Formato SIA

Nivel 2 (Hardcoded)

El formato de comunicación SIA usado en este producto sigue las especificaciones del 2 nivel de las Reglas de Comunicación Digital SIA - Febrero 1993. Este formato enviará el Código de Cuenta junto con su transmisión de datos. En el receptor, la transmisión será similar a este ejemplo:

N Ri01 BA 01
 N = Evento Nuevo
 Ri01 = Identificador de Area / Partición
 BA = Alarma de Robo
 01 = Zona 1

Códigos de Reporte PC1555 Identificadores SIA & Código de Auto-Reportar

A / R de Zona Instantánea	BA-XX/BH-XX*
A / R de Zona Interior	BA-XX/BH-XX*
A / R de Zona Interior	BA-XX/BH-XX*
A / R de Zona con Demora Presente/Ausente	BA-XX/BH-XX*
A / R de Zona Interior Presente/Ausente	BA-XX/BH-XX*
A / R de Zona de 24 Horas contra Robo	BA-XX/BH-XX*
A / R de Zona Regular de Incendio	FA-XX/FH-XX*
A / R de Zona de Incendio con Demora	FA-XX/FH-XX*
A / R de Zona Supervisora con Zumbador	UA-XX/UH-XX*
A / R de Zona Supervisora de 24 Horas	UA-XX/UH-XX*
A / R de Zona Médica de 24 Horas	MA-XX/MH-XX*
A / R de Zona de Pánico 24 Horas	PA-XX/PH-XX8
A / R de Zona de Atraco 24 Horas	HA-XX/HH-XX*
A / R de Zona de Gas 24 Horas	GA-XX/GH-XX*
A / R de Zona de Calefacción 24 Horas	KA-XX/KH-XX*
A / R de Zona de Emergencia 24 Horas	QA-XX/QH-XX*
A / R de Zona de la Regadera 24 Horas	SA-XX/SH-XX*
A / R de Zona de Agua 24 Horas	WA-XX/WH-XX*
A / R de Zona del Congelador 24 Horas	ZA-XX/ZH-XX*
A / R de Sabotaje Enganchado 24 Horas	BA-XX/BH-XX*
Alarma de Compulsión	HA-00
Apertura después de una Alarma	OR-00
Cierre Reciente	CR-00
Cierre Reciente	CR-00
A / R de Supervisión del Extensor de Zona	UA-00/UH-00
A / R de Incendio desde el Teclado	FA-00/FH-00
A / R Auxiliar desde el Teclado	MA-00/MH-00
A / R de Pánico desde el Teclado	PA-00/PH-00
Audible / Silenciosa 24 Horas	UA-99 / UH-99

Códigos de Reporte PC1555 Identificadores SIA & Código de Auto-Reportar

Zonas de Sabotaje (1 - 32)	TA-XX*
Restablecimientos de Zonas de Sabotaje (1 - 32)	TR-XX*
Sabotaje / Restablecimientos del Sistema General ..	TA-00/TR-00
Cierre del Teclado	JA-00
Cerrar por Código de Acceso 1-34, 40-42	CL-XX**
Cierre Parcial	CG-XX†
Cierre Especial (DLS, Llaves, Mant., Rápido)	CL-00
Abrir por Código de Acceso 1-34, 40-42	OP-XX**
Cancelación de Auto-Armar	CE-00
Apertura Especial (DLS, Llaves, Mant.)	OP-00
A / R de Falla de Batería	YT-00/YR-00
A / R de Falla de CA	AT-00/AR-00
A / R de Falla del Circuito de la Campana	UT-99/UJ-99
A / R de Falla de Incendio	FT-00/FJ-00
A / R de Falla del Suministro de Energía Auxiliar	YP-00/YQ-00
Código de Falla de TLM (vía LINKS)	LT-00
Falla / Restablecimiento del Sistema General	YX-00/YZ-00
Supervisión / Restablecimiento del Sistema General	ET-00/ER-00
Restablecimiento TLM	LR-00
Restablecimiento FTC	YK-00
Memoria de Eventos Llena 75% Desde la Ultima Carga	JL-00
Iniciación DLS	RB-00
Culminación DLS (Exitosa)	RS-00
Transmisión de la Prueba Periódica	RP-00
Prueba del Sistema	RX-00
Código de la Transmisión de la Prueba del LINKS1000	TX-00
Restablecimiento de la Batería Baja del Transmisor General	XT-00/XR-00*
Falla / Restablecimiento de la Zona General	UT-00/UJ-00*
Código de Policía de Zonas Cruzadas	BV-00
Código de Inactividad	CD-00

* Número de Zona es Identificado

** Número de Usuario es Identificado

† Cada Número de Zona es Identificado (usando UB-XX)

NOTA: El Reporte de Inactividad transmitirá el identificador para el Cierre de Inactividad (CD-00).

Programación de los Teclados LCD

A P P E N D I X C

Si posee un teclado LCD, una programación adicional es requerida para una correcta operación. La siguiente es una descripción de las opciones de programación disponibles y sus acompañantes secciones de programación:

Como Entrar la Programación LCD

Siga el procedimiento de programación como se señaló en la Sección 4 por medio de presionar [★] [8] [Código del Instalador]. Presione la tecla [★]. Entre el número de la sección de dos dígitos que va a ser programada.

Etiquetas Programables - Secciones [01] - [06], [40], [44], [51], [52], [60] - [64], [66]

Las etiquetas de zonas y otros identificadores de pantalla LCD pueden ser diseñados para hacer la operación del sistema más fácil para el usuario final. El siguiente procedimiento debe ser usado para crear todas las etiquetas LCD:

- Entre la Programación del Instalador. Entre el Número correspondiente a la etiqueta que va a ser programada.
- Use las teclas (< >) para mover la barra subrayada que está debajo de la letra que va a ser cambiada.
- Presione la tecla numérica [1] a [9] correspondiente a la letra que usted requiere. La primera vez que presione el número de la primera letra aparecerá. Presionando el número de nuevo mostrará la siguiente letra. Consulte el siguiente cuadro:

[1] - A, B, C, 1	[2] - D, E, F, 2	[3] - G, H, I, 3	[4] - J, K, L, 4	[5] - M, N, O, 5
[6] - P, Q, R, 6	[7] - S, T, U, 7	[8] - V, W, X, 8	[9] - Y, Z, 9,0	[0] - Space
- Cuando el número o letra requerida es mostrada, utilice las teclas (< >) para recorrer a la siguiente letra.
- Cuando termine de programar las Etiquetas de Zona, presione la tecla [★], recorra a "Guardar", luego presione la tecla [★].
- Continúe desde el paso 2 hasta que todas las Etiquetas estén programadas.

[01] to [08] Etiquetas de Zona (14 Caracteres)

De Fábrica: "Zone 1" _____
 De Fábrica: "Zone 2" _____
 De Fábrica: "Zone 3" _____
 De Fábrica: "Zone 4" _____
 De Fábrica: "Zone 5" _____
 De Fábrica: "Zone 6" _____
 De Fábrica: "Zone 7" _____
 De Fábrica: "Zone 8" _____

[33] Etiqueta de Alarma de Incendio (14 Caracteres)

De Fábrica: "Fire Zone" _____

[34] Etiqueta del Sistema (14 Caracteres)

De Fábrica: "System" _____

[40] to [44] [★] [7] [1-2] Etiquetas de Opción del Comando de Salida (14 Caracteres)

[40] De Fábrica: "Command O/P 1" _____
 [44] De Fábrica: "Command O/P 2" _____

[51] Mensaje del Evento de Falla para Armar

De Fábrica: "System Has Failed to Arm" _____

[52] Mensaje de Evento de Alarma cuando está Armado

De Fábrica: "Alarm Occurred While Armed < >" _____

[60] Primera Mascarilla de Despliegue del Usuario

De Fábrica	Opción	Encendido	Apagado
ENC _____	1	Anuncio - Sostenga Teclas de Pánico ENC	Anuncio - Sostenga Teclas de PánicoAPG
ENC _____	2	Anuncio - Excluir Zonas ENC	Anuncio - Excluir Zonas APG
ENC _____	3	Anuncio - Fallas ENC	Anuncio - Fallas APG
ENC _____	4	Anuncio - Memoria de Alarmas ENC	Anuncio - Memoria de Alarmas APG
ENC _____	5	Anuncio - Control de Avisador de Puerta ENC	Anuncio - Control de Avisador de Puerta APG
ENC _____	6	Anuncio - Códigos de Acceso ENC	Anuncio - Códigos de Acceso APG
ENC _____	7	Anuncio - Funciones del Usuario ENC	Anuncio - Funciones del Usuario APG
ENC _____	8	Anuncio - Control de Salida ENC	Anuncio - Control de Salida APG

[61] Segunda Mascarilla de Despliegue del Usuario

De Fábrica	Opción	Encendido	Apagado
APG	1	Anuncio - Programación de Instalador ENC	Anuncio - Programación de Instalador APG
ENC	2	Anuncio - Armar En Casa ENC	Anuncio - Armar En Casa APG
ENC	3	Anuncio - Armado Rápido ENC	Anuncio - Armado Rápido APG
ENC	4	Anuncio - Armar Interior ENC	Anuncio - Armar Interior APG
APG	5	Anuncio - Salida Rápida ENC	Anuncio - Salida Rápida APG
ENC	6	Anuncio - Ver la Memoria de Eventos ENC	Anuncio - Ver la Memoria de Eventos APG
APG	7-8	Para Uso Futuro	

[62] Tercera Mascarilla de Despliegue del Usuario

De Fábrica	Opción	Encendido	Apagado
ENC	1	Anuncio - Prueba del Sistema ENC	Anuncio - Prueba del Sistema APG
ENC	2	Anuncio - Hora y Fecha ENC	Anuncio - Hora y Fecha APG
ENC	3	Anuncio - Control de Auto-Armar ENC	Anuncio - Control de Auto-Armar APG
ENC	4	Anuncio - Hora de Auto-Armar ENC	Anuncio - Hora de Auto-Armar APG
ENC	5	Anuncio - Habilitar el DLS ENC	Anuncio - Habilitar el DLS APG
ENC	6	Anuncio - Control de Intensidad ENC	Anuncio - Control de Intensidad APG
ENC	7	Anuncio - Control de Contraste ENC	Anuncio - Control de Contraste APG
ENC	8	Anuncio - Control de Zumbador ENC	Anuncio - Control de Zumbador APG

[63] Duración de Mensajes LCD Descargados

De Fábrica: 003 (Entradas válidas son 000-255, 000 = Mostrar Mensaje sin Límite. Este número representa el número de veces que el mensaje descargado es borrado por medio de presionar cualquier tecla mientras el mensaje es mostrado después del corte de contador.)

[64] Opciones de Teclas

De Fábrica	Opción	Encendido	Apagado
ENC	1	Teclas de Incendio Habilitadas	Teclas de Incendio Inhabilitadas
ENC	2	Teclas Auxiliares Habilitadas	Teclas Auxiliares Inhabilitadas
ENC	3	Teclas de Pánico Habilitadas	Teclas de Pánico Inhabilitadas

[65] Cuarta Mascarilla de Despliegue del Usuario

De Fábrica	Opción	Encendido	Apagado
ENC	1	Anuncio- Llamada Iniciada por el Usuario ENC	Anuncio- Llamada Iniciada por el Usuario APG
ENC	2-3	Para Uso Futuro	
ENC	4	Anuncio - Comando de Salida 1 ENC	Anuncio - Comando de Salida 1 APG
ENC	5	Anuncio - Comando de Salida 2 ENC	Anuncio - Comando de Salida 2 APG
APG	6-8	Para Uso Futuro	

[66] Opciones del Teclado

De Fábrica	Opción	Encendido	Apagado
ENC	1	Mostrar Código de Acceso mientras Programa	Mostrar 'X' mientras Programa
ENC	2	Mostrar Reloj Local Habilitado	Mostrar Reloj Local Inhabilitado
APG	3	Reloj Local Muestra Tiempo 24 Horas	Reloj Local Muestra AM/PM
ENC	4	Recorrer Memoria Auto Alarma Habilitada	Recorrer Memoria Auto Alarma Inhabilitada

[97] Ver Versión Software

[98] Iniciar Difusión de Etiquetas Globales

Toda la programación LCD es hecha por el teclado. Si más de un teclado LCD están representados en el sistema, las etiquetas programadas en un teclado pueden ser difundidas para todos los otros teclados LCD. Realice el siguiente procedimiento en orden para difundir las etiquetas:

Paso 1 - Programe completamente un teclado LCD.

Paso 2 - Asegúrese que todos los teclados LCD estén conectados al KEYBUS.

Paso 3 - Entre a la Programación del Instalador, después entre la sección [98] en el teclado que fue programado. El teclado ahora difunde toda la información programada para todos los otros teclados LCD en el sistema.

Paso 4 - Cuando haya terminado con el teclado, presione la tecla [#] para salir.

[99] Reajustar el EEPROM LCD a los Reajustes de la Fabricación

Caracteres ASCII

	#	&)	,	/	<	?	^		←	¶	g	ñ	q	Σ	÷
032	035	038	041	044	047	060	063	094	124	127	228	231	238	241	246	253
!	\$	'	*	-	:	=	@	_)	.	€	j	ö	Ω	⊗	
033	036	039	042	045	058	061	064	095	125	176	229	234	239	244	248	254
"	%	(+	.	;	>]	(→	ä	ρ	φ	ρ	ü	y	■
034	037	040	043	046	059	062	093	123	126	225	230	236	240	245	249	255

FCC COMPLIANCE STATEMENT

CAUTION: Changes or modifications not expressly approved by Digital Security Controls Ltd. could void your authority to use this equipment.

This equipment has been tested and found to comply with the limits for a Class B digital device, pursuant to Part 15 of the FCC Rules. These limits are designed to provide reasonable protection against harmful interference in a residential installation. This equipment generates, uses and can radiate radio frequency energy and, if not installed and used in accordance with the instructions, may cause harmful interference to radio communications. However, there is no guarantee that interference will not occur in a particular installation. If this equipment does cause harmful interference to radio or television reception, which can be determined by turning the equipment off and on, the user is encouraged to try to correct the interference by one or more of the following measures:

- ⁿ Re-orient the receiving antenna.
- ⁿ Increase the separation between the equipment and receiver.
- ⁿ Connect the equipment into an outlet on a circuit different from that to which the receiver is connected.
- ⁿ Consult the dealer or an experienced radio/television technician for help.

The user may find the following booklet prepared by the FCC useful: "How to Identify and Resolve Radio/Television Interference Problems". This booklet is available from the U.S. Government Printing Office, Washington D.C. 20402, Stock # 004-000-00345-4.

IMPORTANT INFORMATION

This equipment complies with Part 68 of the FCC Rules. On the side of this equipment is a label that contains, among other information, the FCC registration number of this equipment.

NOTIFICATION TO TELEPHONE COMPANY The customer shall notify the telephone company of the particular line to which the connection will be made, and provide the FCC registration number and the ringer equivalence of the protective circuit.

FCC Registration Number: F53CAN-32028-AL-E
Facility Interface Code: 02LS2
Ringer Equivalence Number: 0.1B
Service Order Code: 9.0F
USOC Jack: RJ31X

TELEPHONE CONNECTION REQUIREMENTS Except for the telephone company provided ringers, all connections to the telephone network shall be made through standard plugs and telephone company provided jacks,

or equivalent, in such a manner as to allow for easy, immediate disconnection of the terminal equipment. Standard jacks shall be so arranged that, if the plug connected thereto is withdrawn, no interference to the operation of the equipment at the customer's premises which remains connected to the telephone network shall occur by reason of such withdrawal.

INCIDENCE OF HARM Should terminal equipment or protective circuitry cause harm to the telephone network, the telephone company shall, where practicable, notify the customer that temporary disconnection of service may be required; however, where prior notice is not practicable, the telephone company may temporarily discontinue service if such action is deemed reasonable in the circumstances. In the case of such temporary discontinuance, the telephone company shall promptly notify the customer and will be given the opportunity to correct the situation.

ADDITIONAL TELEPHONE COMPANY INFORMATION The security control panel must be properly connected to the telephone line with a USOC RJ-31X telephone jack.

The FCC prohibits customer-provided terminal equipment be connected to party lines or to be used in conjunction with coin telephone service. Interconnect rules may vary from state to state.

CHANGES IN TELEPHONE COMPANY EQUIPMENT OR FACILITIES

The telephone company may make changes in its communications facilities, equipment, operations or procedures, where such actions are reasonably required and proper in its business. Should any such changes render the customer's terminal equipment incompatible with the telephone company facilities the customer shall be given adequate notice to the effect modifications to maintain uninterrupted service.

RINGER EQUIVALENCE NUMBER (REN) The REN is useful to determine the quantity of devices that you may connect to your telephone line and still have all of those devices ring when your telephone number is called. In most, but not all areas, the sum of the RENs of all devices connected to one line should not exceed five (5.0). To be certain of the number of devices that you may connect to your line, you may want to contact your local telephone company.

EQUIPMENT MAINTENANCE FACILITY If you experience trouble with this telephone equipment, please contact the facility indicated below for information on obtaining service or repairs. The telephone company may ask that you disconnect this equipment from the network until the problem has been corrected or until you are sure that the equipment is not malfunctioning.

Digital Security Controls Ltd. 160 Washburn St., Lockport, NY 14094



©1998 Digital Security Controls Ltd.
1645 Flint Road, Downsview, Ontario, Canada M3J 2J6
(416) 665-8460 • 1-800-387-3630
Printed in Canada 29003250 R0