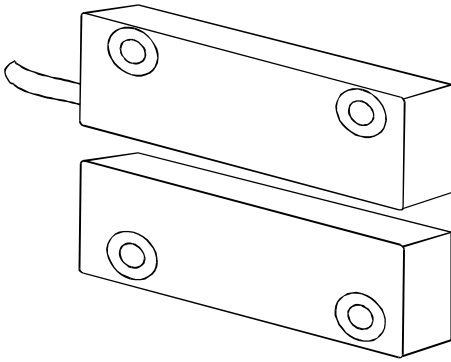


MM115

Contacto magnético de superficie. Fijar con tornillos (diámetro 3 mm). Los orificios de montaje deben estar separados. La distancia de conmutación puede variar cuando se usa en marcos de acero o aluminio.

DATOS TÉCNICOS



CONTACTO

Tipo de contacto	Contacto NC
Corriente máxima	1000 mA CC
Tensión máxima	50 V CC
Capacidad de conmutación máxima	n / A
Distancia mínima de conmutación	n / A
Distancia máxima de conmutación	15 mm ± 20%

CONEXIÓN

Conexión	4 hilos
Longitud del cable	2 m

OTROS

Color	Blanco
Dimensiones (LxAxAI)	38 x 14 x 9 mm
Peso	55 g
Grados de protección	IP300
Temperatura	- 6 - +50 ° C.

INSPECCIONES

SCB	IGB00205-C
VDS	n / A
NVBB / ANPI	REC109

DIMENSIONES Y CONEXIONES

