

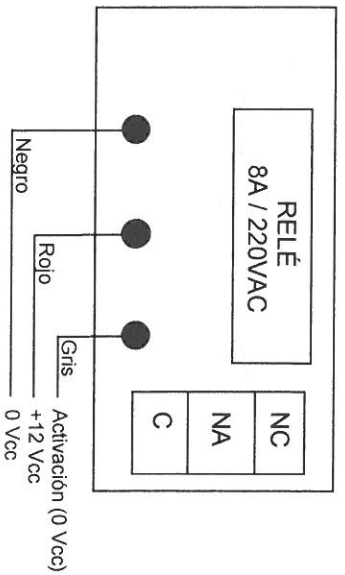
## MDN-12

Módulo de relé universal. Para control de sirenas, transmisores y otros dispositivos. Con activación por negativo.

## Descripción

El módulo MDN-12, ha sido diseñado para poder activar dispositivos a partir de una pequeña señal de negativo (0 Vcc).

## Conexión



## Funcionamiento

Dar alimentación (12 Vcc) a los cables rojo y negro, respetando la polaridad.

Al aplicar negativo (0 Vcc) al cable gris de activación, el relé conmutará, y a través de sus contactos conmutados (libres de tensión), podremos efectuar una maniobra (hasta un máximo de 220Vac / 8A).