



ZZA

ABS



4x AA

CE

IP54



pt. A iMGlass é uma fechadura desenvolvida para ser aplicada em portas de vidro, funciona através de cartão RFID, com código PIN, através de impressão digital e ainda por bluetooth, ligado à aplicação iTEC OnAccess, iTEC OnAccess Pro e iTEC Hybrid (iOS e Android).

en. The iMGlass is a lock designed to be applied to glass doors, works through RFID card, PIN code, fingerprint and even bluetooth, connected to the APP iTEC OnAccess, iTEC OnAccess Pro and iTEC Hybrid (iOS and Android).

es. El iMGlass, una cerradura diseñada para ser aplicada a puertas de vidrio, funciona mediante tarjeta RFID, código PIN, huella digital e incluso bluetooth, conectada a la aplicación iTEC OnAccess, iTEC OnAccess Pro e iTEC Hybrid (iOS y Android).

fr. L'iMGlass, une serrure conçue pour être appliquée aux portes vitrées, fonctionne via une carte RFID, un code PIN, une empreinte digitale et même un bluetooth, connecté à l'application iTEC OnAccess, iTEC OnAccess Pro et iTEC Hybrid (iOS et Android).



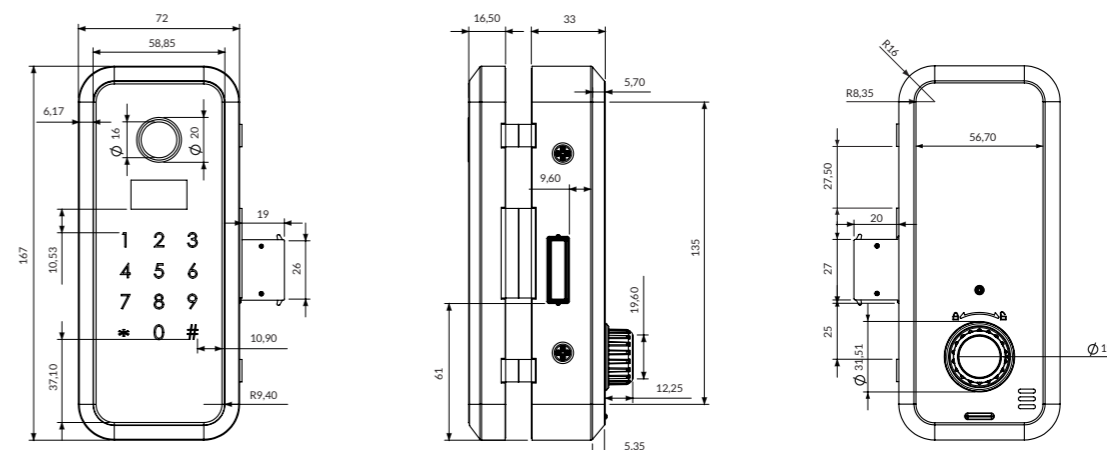
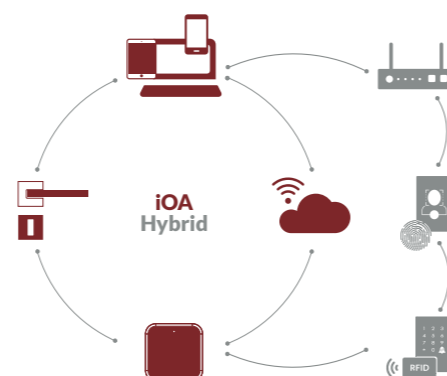
iMGlass®

Ficha Técnica

Datasheet

Hoja Técnica

Fiche Technique

**pt.**

Material	Liga metálica, Inox, Acrílico
Método de Abertura	Impressão Digital, Código, Cartão, Wifi, BLE, APP, Comando
Tempo de Indentificação	<5,0S
Comunicação	Bluetooth 4.1 Mifare (13,56MHz)
Teclado	Sim
Cilindro	N/A
Compatibilidade com fechaduras	Modelo próprio
Energia de Emergência	Micro USB
Abertura de Emergência	N/A
Potência	DC 6v (AA*4)
Máx. Potência	6V-MAX
Vida Útil da Bateria	~12 meses Suporta ~ 2,500 Operações de
Leds	Verde, Vermelho
Alarme de Bateria Fraca	Na APP e Alarme por voz
Consumo	<200mA
Consumo Estático	65µA
Tempo Aberto	5s; 10s; 15S; 30s; 60s; personalizado ~2,500 Aberturas (1Ano)
Número de Aberturas	iTEC OnHospitality
Software Web	iTEC OnAccessPRO iTEC Hybrid
Software Windows	iTEC iOA
APP's	IOS 8; Android 5; e superior
Compatibilidade	Sim
Stand Alone	IP44
IP	1,82 Kg
Peso	30%-95%
Resistencia à Humidade	-20°C~+55°C
Temp. de Funcionamento	Ilimitado
Nº de Código via APP	60
Nº de Cód. auto-definido	60
Nº de Impressão Digital	100
Nº do cartões de IC	Sim
Níveis de Usuários	Sim
Código de Gestão	Negro, Cromado, Inox
Cores Disponíveis	Residencias, Apartamentos, Residenciais, Escritórios, AIRBNB, Hotéis
Instalação	
Espessura de porta	10mm~12mm

en.

Material	Zinc Alloy, Stainless, Acrylic
Opening Method	Fingerprint, Code, Card, Wifi, BLE, APP, Command
Identification Time	<5,0S
Communication	Bluetooth 4.1 Mifare (13,56MHz)
Keypad	Yes
Cylinder Type	N/A
Compatibility with locks	Own model
Emergency Power	Micro USB
Emergency Opening	Mechanical Key
Voltage	DC 6v (AA*4)
Max. Power	6V-MAX
Battery Life	~ 12 months Supports ~ 5,000 Operations
Leds	Green, red
Low Battery Alarm	In the APP and Voice Alarm
Consumption	<200mA
Static Consumption	65µA
Time Open	16s; 10s; 15S; 30s; 60s; custom
Number of Openings	~2,500 Openings (1Year)
Web Software	iTEC OnHospitality iTEC OnAccessPRO
Windows Software	iTEC Hybrid
APP's	iTEC iOA
Compatibility	IOS 8; Android 5; or earlier
Stand Alone	Yes
IP	IP44
Weight	1,82 Kg
Humidity Resistance	30%-95%
Temp. of Operation	-20°C~+55°C
Code No. via APP	Unlimited
Self-defined Code No.	60
Fingerprint Number	60
IC card number	100
User Levels	Yes
Management Code	Yes
Available Colors	Black, Chrome, Stainless
Installation	Residences, Apartments, Hostels, Offices, AIRBNB, Hotels
Door thickness	10mm~12mm

es.

Material	Aleación, Inoxidable, Acrílico
Método de apertura	Huella digital, Código, Tarjeta, Wifi, BLE, APLICACIÓN, Mando
Tiempo de identificación	<5,0S
Comunicación	Bluetooth 4.1 Mifare (13,56 MHz)
Teclado	Sí
Bombillo	N/A
Tipo de cerraduras	Modelo propio
Voltaje	Micro USB
Apertura de emergencia	Llave mecánica
Duración de la batería	CC 6 V (AA * 4)
Energía máxima	6V-MAX
Duración de la Bateria	~ 12 meses Admite ~ 5,000 operaciones
Leds	Verde, Rojo
Alarma de batería baja	En la aplicación y alarma por voz
Consumo	<200 mA
Consumo estático	65µA
Tiempo Aberto	16 años; 10 s; 15S; 30 años; Años 60; personalizado
Numero de aperturas	~ 2500 aperturas (1 año)
Software Web	iTEC OnHospitality iTEC OnAccessPRO
Software de Windows	iTEC Hybrid
Aplicaciones	iTEC iOA
Compatibilidad	IOS 8; Android 5; o superior
Stand Alone	Sí
IP	IP44
Peso	1,82 kilogramos
Resistencia a la humedad	30% -95%
Temperatura. de operación	-20°C ~ + 55°C
No. de código via APP	Ilimitado
No. Código autodefinido	60
Número de huella digital	60
Número de tarjeta IC	100
Niveles de usuario	sí
Código de gestión	sí
Colores disponibles	Negro, cromo, inoxidable
Instalación	Residencias, Apartamentos, Hostales, Oficinas, AIRBNB, Hoteles
Espesor de puerta	10 mm ~ 12 mm

fr.

Matériel	Alliage, acier inoxydable, acrylique
Méthode d'ouverture	Empreinte digitale, Code, Carte, Wifi, BLE, APP, Commander
Temps d'identification	<5,0S
Communication	Bluetooth 4.1-Mifare (13,56 MHz)
Clavier	Oui
Cylindre	N/A
Compatibilité avec les serrures	Propre modèle
Ouverture d'urgence	Micro USB
Alimentation de secours	Clé mécanique
Max. Puissance	DC 6 v (AA * 4)
Vie de la batterie	6V-MAX
Max. Puissance	~ 12 mois
Vie de la batterie	Prend en charge environ 5000 opérations d'ouverture et de fermeture
Leds	Vert, Rouge
Alarme de batterie faible	Dans l'application et l'alarme vocale
Consumption statique	En dessous de 4,8V
Consumation	<200 mA
Temps ouvert	65µA
Nombre d'ouvertures	16s; 10s; 15S; 30s; 60s; Douane
Logiciel Web	~ 2500 ouvertures (1 an)
Logiciel Windows	iTEC OnHospitality
Applications	iTEC OnAccessPRO
Compatibilité	iTEC Hybrid
Autonome	iTEC iOA
IP	IOS 8; Android 5; ou supérieur
Poids	Oui
Résistance à l'humidité	IP44
Temp. De fonctionnement	1,82 kilogrammes
N ° de code via APP	30% -95%
N ° de code auto-défini	-20 ° C à + 55 ° C
Numéro d'empreinte digitale	Ilimité
Numéro de carte IC	60
Niveaux d'utilisateurs	100
Code de gestion	Oui
Couleurs disponibles	Oui
Installation	Noir, Chrome, Inoxydable
Épaisseur de la porte	Residencias, appartements, auberges, bureaux, AIRBNB, hôtels
	10 mm à 12 mm