

iFP03

Ficha Técnica
Datasheet
Hoja Técnica



Os seguintes direitos são reservados:

The following rights are reserved:

Los siguientes derechos están reservados:

Les droits suivants sont réservés:

- Qualquer alteração, sem aviso prévio, feita à funcionalidade ou aparência deste produto invalidará a garantia.
- Any unannounced changes to the functionality or appearance of this product will void the warranty.
- Cualquier cambio no anunciado en la funcionalidad o apariencia de este producto anulará la garantía.
- Toute modification non annoncée de la fonctionnalité ou de l'apparence de ce produit annulera la garantie.
- O uso deste produto em qualquer ambiente ou de qualquer outra forma que não seja especificado aqui também invalidará a garantia.
- Use of this product in any environment or in any manner not specified herein will also void the warranty.
- El uso de este producto en cualquier entorno o de cualquier manera no especificada en este documento también anulará la garantía.

iFP03

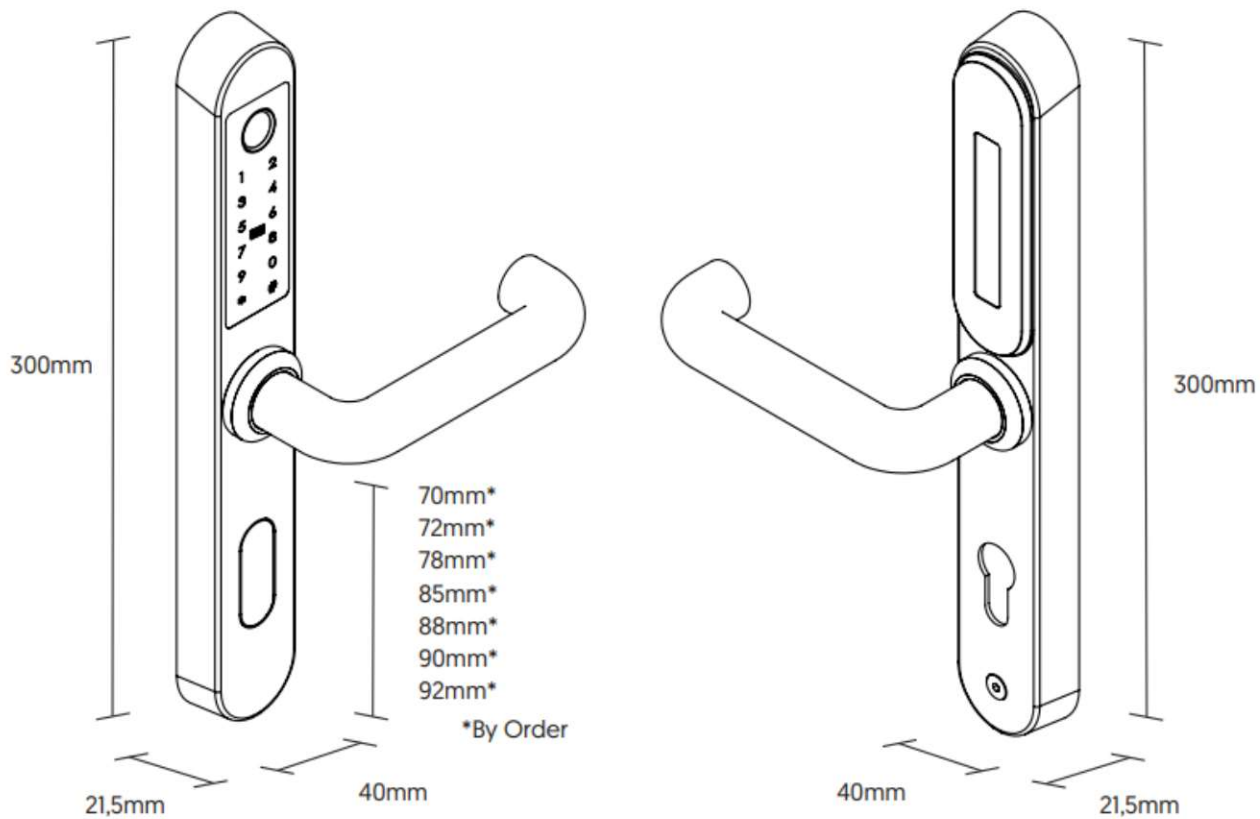
- O iFP 03 é um puxador eletrónico para controlo de acesso com um design simplista, elegância e facilidade de operação, com gestão através de software (ou sem) tenha um nível o mais alto de segurança e controle. Adaptável a qualquer tipo de fechadura de standard europeu.

Características:

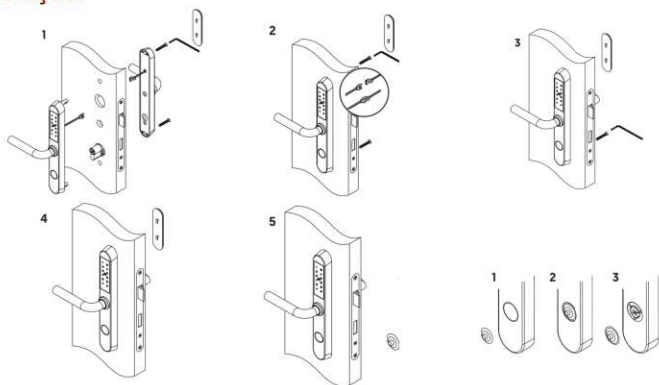
Material	Aço Inoxidável	SEM SOFTWARE (opção)	Sim
BLE	5.0	SOFTWARE (APP)	iTEC ON ACCESS
Tipos de abertura	RFID Mifare + Código+ APP + Chave mecânica + Wifi + Impressão digital	SOFTWARE	iTEC HyBRID
Taxa de IP	54	quantidade de usuário (Stand Alone - Sem Software)	450
Tipo de fechadura	Fechadura de padrão europeu	quantidade de cartões (Stand Alone - Sem Software)	200
Abertura de emergência	Chave mecânica	quantidade de códigos (Stand Alone - Sem Software)	150
Energia de Emergência	Micro USB	quantidade de impressão digital (Stand Alone - Sem Software)	100
		Registos	250
Comprimento da palavra-passe	4-9 dígitos personalizados, 6-9 gerados automaticamente	LED's indicadores	Branco
Tipo de cilindro	cilindro de perfil europeu	Humidade	<95%
Alimentação	DC 6V (AAA*4)	Temperatura de funcionamento	-20C~+65C
Vida útil da bateria	12 meses	Temperatura de armazenamento	-10C~+60C
Número de aberturas com uma carga de bateria	1 ano (+\ - 5000) aberturas	Consumo estático	20µA
Alarme de bateria fraca	Sinal Sonoro + aviso do APP	Consumo em funcionamento	300mA
Número de aberturas após o alarme de bateria fraca	100	Hard reset	Pressione o interruptor de redefinição cerca de 5 segundos, solte o interruptor aquando da mensagem de voz + "000#"
Aplicável em portas	Espessura da porta de 36mm~105mm	Horário aberto	5S (personalizado na APP)
Certificações CE, FCC, ROHS	EN IEC 62368-1:2020+A11:2020; EN 62479:2010; EN 50663:2017; ETSI EN 301 489-1 V2.2.3 (2019-11); ETSI EN 301 489-17 V3.2.4(2020-09); ETSI EN 301 489-3 V2.2.0 (2021-11); ETSI EN 300 328 V2.2.2 (2019-07); ETSI EN 300 330 V2.1.1 (2017-02)		

iFP03

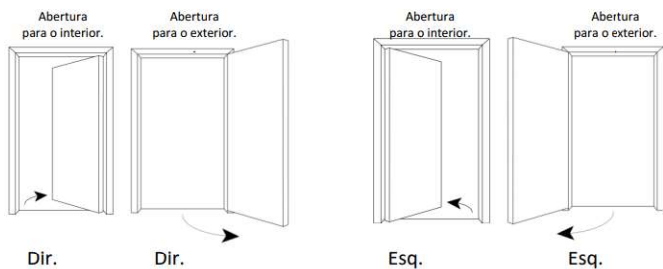
Medidas:



Instalação:



Orientação:



iFP03

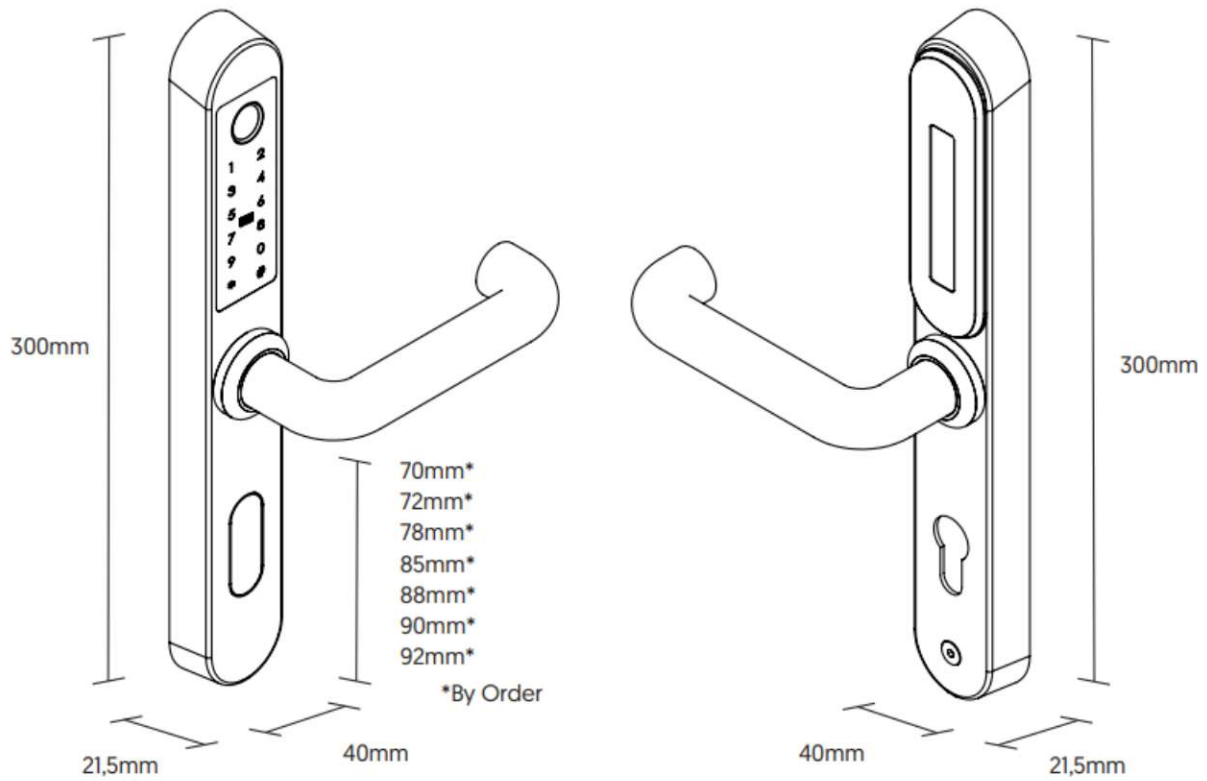
- iFP03 is an electronic door handle for access control with a simplistic design, elegance and ease of operation, with management through software (or without) having the highest level of security and control. Adaptable to any type of European standard lock.

Characteristics:

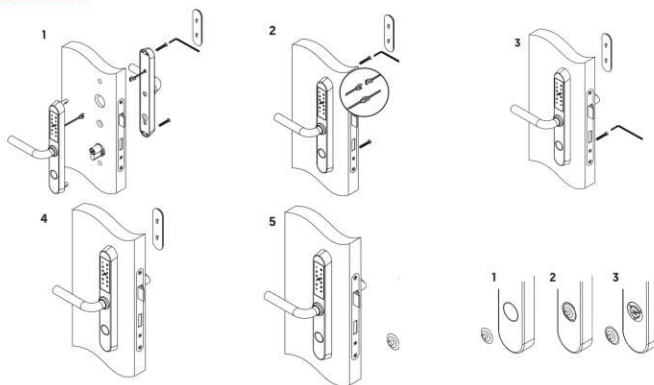
Material	Stainless Steel	NO SOFTWARE (option)	yes
BLE	5.0	SOFTWARE Name (APP)	iTEC On ACCESS
Open type	RFID Mifare + Pincod + APP + WIFI + Mechanical + Finger-print	SOFTWARE Name	iTEC HyBRID
IP rate	54	user quantity (Stand Alone - No Software)	450
Suitable mortise	Standard european mortise	cards quantity (Stand Alone - No Software)	200
Emergency open	Mechanical key	codes quantity (Stand Alone - No Software)	150
Emergency Power	Micro USB	fingerprint quantity (Stand Alone - No Software)	100
		Trail records	250
Length of password	Custom 4-9 bits, automatically generated 6-9	LED	white
Cylinder type	euro profile cylinder	Humidity	<95%
Power	DC 6V (AAA*4)	work Temperature	-20C ~ + 65C
Battery lifetime	12 months	Storage temperature	-10C ~ + 60C
Number of openings with one battery charge	1 year (+\ - 5000) openings	Static consumption	20µA
Low battery alarm	Voice prompt + APP warning	Driving consumption	300mA
Number of openings after Alarm of Low battery	100	Hardware hard reset	Press reset switch about 5 Seconds, release the switch when voice prompt + "000#"
Door request	Door thickness from 36mm~105mm	Open time	5S (customized on APP)
Certifications CE, FCC, ROHS	EN IEC 62368-1:2020+A11:2020; EN 62479:2010; EN 50663:2017; ETSI EN 301 489-1 V2.2.3 (2019-11); ETSI EN 301 489-17 V3.2.4(2020-09); ETSI EN 301 489-3 V2.2.0 (2021-11); ETSI EN 300 328 V2.2.2 (2019-07); ETSI EN 300 330 V2.1.1 (2017-02)		

iFP03

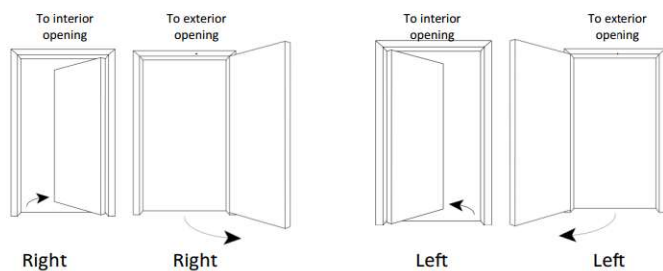
Measures:



Installation:



Handing:



iFP03

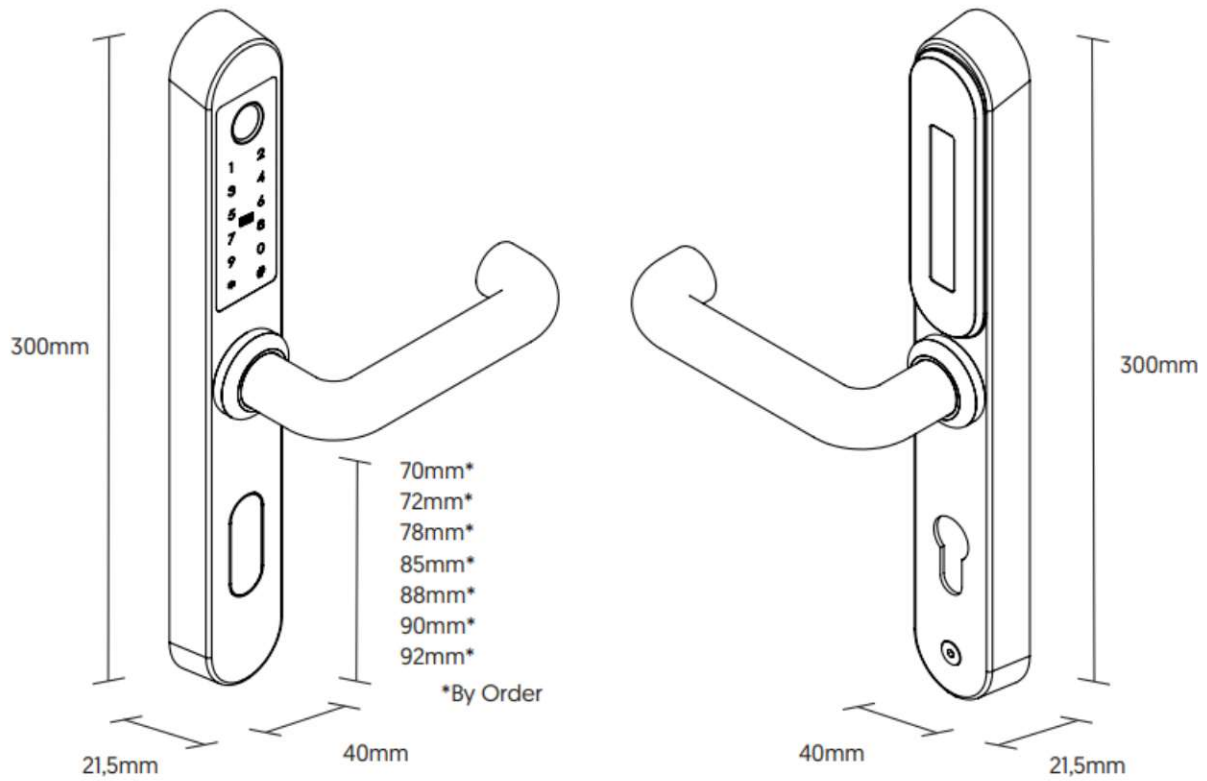
- La iFP 03 es una manilla electrónica para control de accesos con un diseño simple, elegante y fácil de operar, con gestión a través de software (o sin) con el más alto nivel de seguridad y control. Adaptable a cualquier tipo de cerradura estándar europea.

Características:

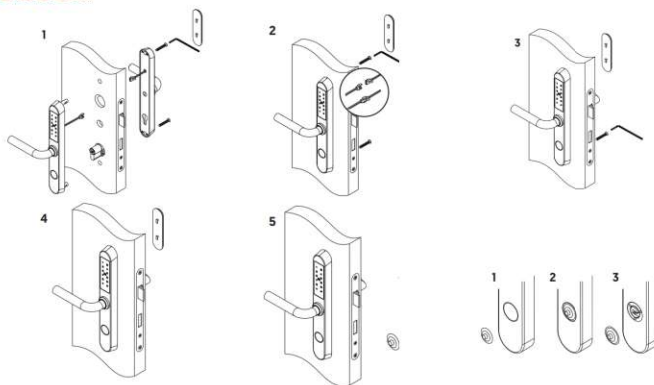
Material	Acero inoxidable	SIN SOFTWARE (opcional)	Sí
BLE	5.0	SOFTWAREName (APLICACIÓN)	iTEC en ACCESS
Tipo apertura	Mifare 1K o Mifare 4K + Señal + APP+ Llave mecánica + Huella digital	SOFTWARE	iTEC HyBRID
Tasa de IP	54	cantidad de usuario (independiente - sin software)	450
Cerradura adecuada	Cerradura europea estándar	cantidad de tarjetas (Stand Alone - Sin software)	200
Apertura de emergencia	Llave mecánica	cantidad de códigos (Stand Alone - No Software)	150
Energía de emergencia	Micro USB	cantidad de huellas dactilares (Stand Alone - No Software)	100
		Récords	250
Longitud de la contraseña	Personalizado 4-9 bits, generado automáticamente 6-9	LED	Blanco
Tipo de cilindro	Cilindro de perfil euro	Humedad	<95%
Energía	DC 6V (AAA * 4)	Temperatura de trabajo	-20C ~ + 65C
Duración de la batería	12 meses	Temperatura de almacenamiento	-10C ~ + 60C
Número de aberturas con una carga de batería	1 año (+\ - 5000) aberturas	Consumo estático	20µA
Alarma de batería baja	Mensaje de voz + advertencia de APP	Consumo	300mA
Número de aberturas después de la alarma de batería baja	100	Restablecimiento completo del hardware	Presione el interruptor de reinicio unos 5 segundos, suelte el interruptor cuando se le indique por voz + "000 #"
Solicitud de puerta	Grosor de la puerta desde 36mm ~ 105mm	Tiempo abierto	5S (personalizado en APP)
Certificaciones CE, FCC, ROHS	EN IEC 62368-1:2020+A11:2020; EN 62479:2010; EN 50663:2017; ETSI EN 301 489-1 V2.2.3 (2019-11); ETSI EN 301 489-17 V3.2.4(2020-09); ETSI EN 301 489-3 V2.2.0 (2021-11); ETSI EN 300 328 V2.2.2 (2019-07); ETSI EN 300 330 V2.1.1 (2017-02)		

iFP03

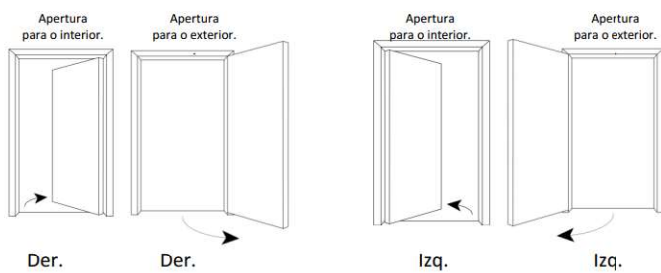
Medidas:



Instalación:



Guía:



iFP03

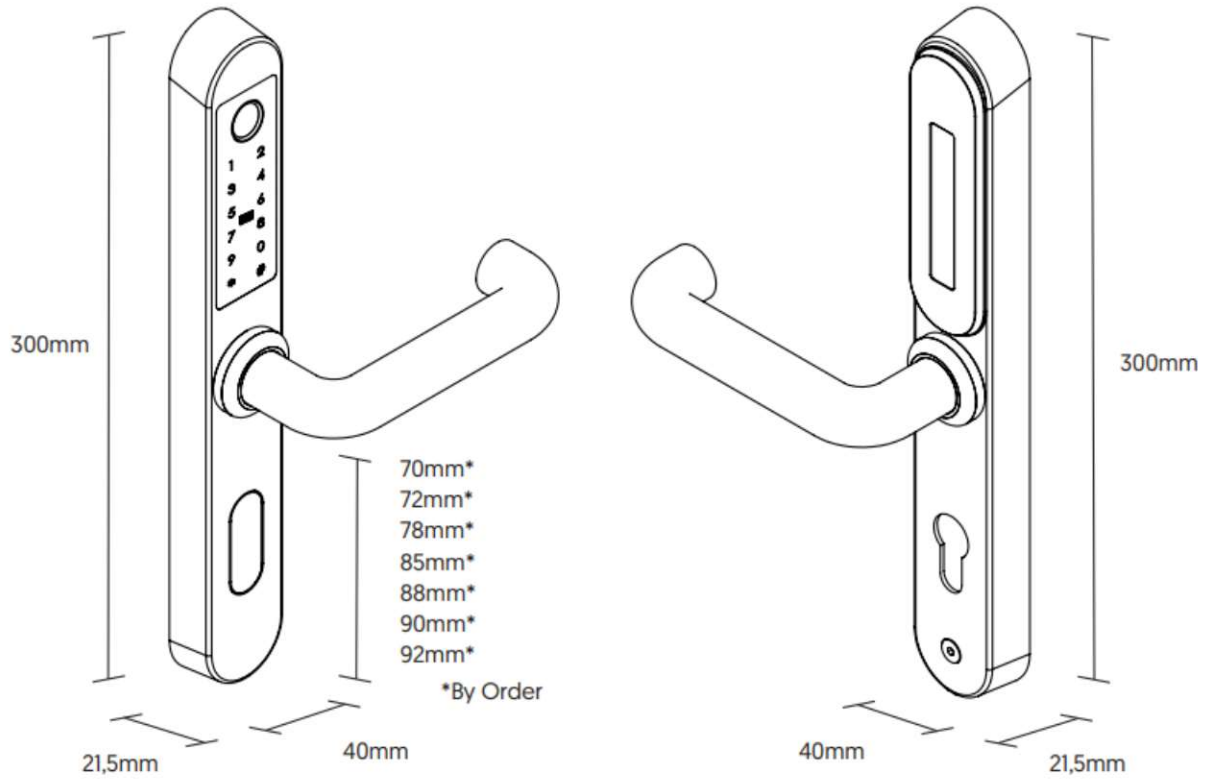
- Le iFP 03 est une poignée de porte électronique pour le contrôle d'accès avec un design simpliste, élégant et facile à utiliser, avec une gestion par logiciel (ou sans) ayant le plus haut niveau de sécurité et de contrôle. Adaptable à tout type de serrure aux normes européennes.

Caractéristiques:

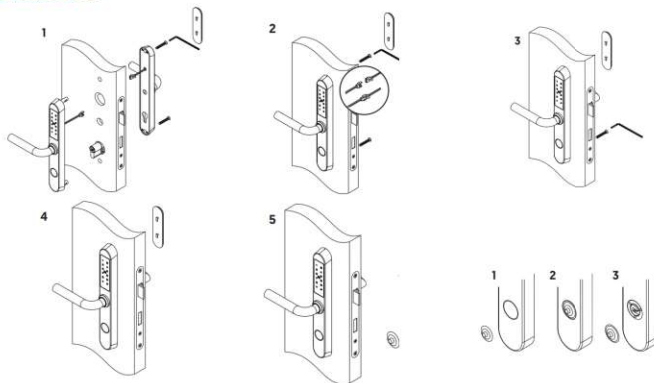
Matériel	Inox	PAS DE LOGICIEL (option)	oui
BLE	5.0	SOFTWAREName (APPLICATION)	iTEC On ACCESS
Type ouvert	RFID Mifare + Code + APP + WiFi + Mécanique + Empreinte digitale	LOGICIEL Name	iTEC HyBRID
Taux IP	54	quantité d'utilisateurs (autonome - pas de logiciel)	450
Mortaise appropriée	Mortaise européenne standard	quantité de cartes (autonome - pas de logiciel)	200
Ouverture d'urgence	Clé mécanique	quantité de codes (autonome - pas de logiciel)	150
Alimentation de secours	Micro USB	quantité d'empreintes digitales (autonome - pas de logiciel)	100
		Records	250
Longueur du mot de passe	4-9 bits personnalisés, générés automatiquement 6-9	LED	blanc
Type de cylindre	Cylindre profilé euro	Humidité	<95 %
Pouvoir	DC 6V (AAA*4)	Température de travail	-20C ~ + 65C
Durée de vie de la batterie	12 mois	Température de Storage	-10C ~ + 60C
Nombre d'ouvertures avec une charge de batterie	1 an (+\ - 5000) ouvertures	Consommation statique	20µA
Alarme de batterie faible	Invite vocale + avertissement APP	Stimuler la consommation	300mA
Nombre d'ouvertures après l'alarme de batterie faible	100	Réinitialisation matérielle matérielle	Appuyez sur l'interrupteur de réinitialisation environ 5 secondes, relâchez le commutateur lorsque l'invite vocale + « 000 # »
Demande de porte	Épaisseur de porte de 36mm ~ 105mm	Temps d'ouverture	5S (personnalisé sur APP)
Certifications CE, FCC, ROHS	EN IEC 62368-1:2020+A11:2020; EN 62479:2010; EN 50663:2017; ETSI EN 301 489-1 V2.2.3 (2019-11); ETSI EN 301 489-17 V3.2.4(2020-09); ETSI EN 301 489-3 V2.2.0 (2021-11); ETSI EN 300 328 V2.2.2 (2019-07); ETSI EN 300 330 V2.1.1 (2017-02)		

iFP03

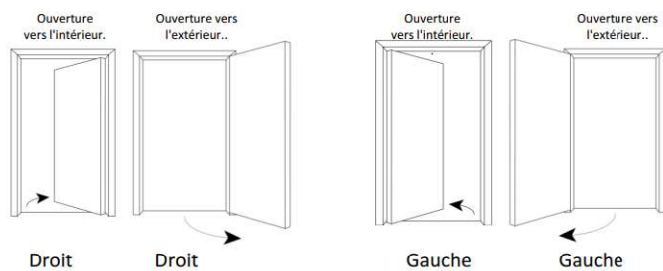
Mesures:



Installation:



Côté:





iTEC - AC, Lda. Edifício FeiraPark

Rua do FeiraPark nº50

4520-632 São João de Ver

Portugal



+351 256 30 70 78

+351 256 30 70 80

