

Módulo de notificación de sirena FC410SMN

ESPECIFICACIONES TÉCNICAS

Valor de identificación de tipo:	177
Compatibilidad del sistema:	Usar sólo con Centrales FC
Condiciones ambientales:	Sólo para aplicación en interiores
Temperatura de funcionamiento:	-25° hasta +70°C
Temperatura de almacenamiento:	-40° hasta +80°C
Humedad de funcionamiento:	Hasta el 95% sin condensación
Dimensiones (Ancho x Alto x Fondo):	85x15x60mm
Requisitos de montaje:	Una caja posterior FireClass
Requisitos de batería:	Corriente en reposo 0,75mA Corriente de alarma 4,5mA
Sección del cable recomendada:	Mín. 1.5mm ² Máx. 2.5mm ²
Condiciones del dispositivo direccionable:	– Normal – Fallo del cableado de cortocircuito – Fallo del cableado de circuito abierto – Fallo de alimentación de entrada – Tipo de dispositivo inválido – Dispositivo no responde

Circuito de notificación:

Caída máx. de tensión del circuito:	3,0V CC
Resistencia Fin de línea del Circuito de notificación:	27K ohmios, 0,5W
Corriente de salida:	2A máx. @ 24V CC

COMPATIBILIDAD ELECTROMAGNÉTICA

El FC410SNM cumple con las siguientes normativas:
Normativa de familia de productos EN50130-4 en lo concerniente a perturbaciones conducidas, inmunidad radiada, descarga electrostática, transitorios rápidos y huecos de alta tensión; normativa EN61000-6-3 en lo referente a emisiones.

INTRODUCCIÓN

El Módulo de notificación de sirena FC410SNM está diseñado para proporcionar un señal de salida, en respuesta a la orden enviada desde la Central, para activar un número de sirenas polarizadas e inhibidas. Las sirenas están alimentadas desde una fuente de alimentación independiente y el módulo es capaz de pasar hasta un máximo de 2A (p.ej. nuestras sirenas de 24V CC 50mA o una mezcla de sirenas de diferentes corrientes nominales que en su conjunto su superen los 2A).

CARACTERÍSTICAS

Un módulo de alimentación auxiliar suministra la alimentación para las aplicaciones en corriente continua del FC410SNM:

- El FC410SNM conmuta hasta 2A.
- El FC410SNM supervisa la fuente de alimentación.
- El FC410SNM monitoriza el cableado hasta los dispositivos de señalización y no los activará (aunque reciba la orden de hacerlo), si detecta la presencia de un cortocircuito.
Esto evita que una sola condición de cortocircuito desactive más salidas que la que contiene el cortocircuito.

El FC410SNM se puede usar en conjunto con un FC410RIM en una Configuración de Extinción. Un LED informa al usuario del estado del FC410SNM. El LED se ilumina cuando el FC410SNM ha recibido la orden de activarse.

IDENTIFICACIÓN DE ELEMENTOS

Véanse las figuras 2, 3, 4, 5 y 6.

1	Puerto de programación	7	Solenoides de liberación
2	Módulo de sirena FC410SNM	8	Interruptor NC o Contacto relé
3	27 Kohmios/0,5W RE/EOL/RFL	9	Rojo
4	Central FireClass	10	Negro
5	Alimentación eléctrica externa	11	Módulo relé FC410RIM
6	Al dispositivo siguiente		

NOTAS SOBRE EL CABLEADO

Las notas siguientes son de aplicación:

- 1) El usuario no tiene que realizar ajustes (en los interruptores o cabezales) en el FC410SNM.
- 2) Todos el cableado debe cumplir con la normativa de aplicación.
- 3) Ningún conductor estará conectado a tierra.
- 4) Encaje la Placa base a la cubierta FC470CV.
- 5) Todos los dispositivos de notificación deben estar polarizados e inhibidos.
- 6) Verifique la polaridad correcta del cableado antes de conectar el FC410SNM al circuito de lazo direccionable.
- 7) Para las configuraciones de cableado típicas del FC410SNM (véanse las Fig. 4, 5 y 6).

INSTALACIÓN DE LA CUBIERTA AUXILIAR FC470CV

- 1) Ensamble el FC410SNM en la cubierta auxiliar para dos componentes FC470CV, usando los cuatro tornillos y arandelas proporcionados.
- 2) Coloque la cubierta sobre la caja de conexiones FireClass.

CONFIGURACIÓN DE LA DIRECCIÓN

Los dispositivos FC410SNM tienen la dirección 255 preestablecida de fábrica, y debe ser ajustada a la dirección del lazo para el dispositivo usando la herramienta de servicio FC490ST. El FC410SNM puede ser programado con la dirección antes de ser instalado usando el puerto interno de programación (vea la Fig.2) o después de su instalación usando el puerto de programación en la cubierta frontal (véase la Fig.3).

✎ Nota: Una vez programada la dirección, anote la ubicación del dispositivo y el número de la dirección, para incluirlo en los esquemas del sistema.

CABLEADO

Los cables han de ser seleccionados de acuerdo con el documento de diseño del sistema y los requisitos de la normativa de aplicación. La sección máxima del cable que puede ser conectado a un terminal es de 2,5mm². La sección se calcula en base a las características del cable y de la carga.

EQUIPO ASOCIADO

El módulo entra en un cajetín posterior de conexiones estándar para dos componentes.

INFORMACIÓN DE PEDIDO

FC410SNM: Módulo de notificación de sirena
FC470CV: Cubierta de doble dispositivo

INFORMACIÓN DE RECICLAJE

Se recomienda que los usuarios se deshagan de sus equipos usados (centrales, detectores, sirenas y otros dispositivos) de manera respetuosa con el medio ambiente. Entre los posibles métodos se incluyen reutilizar partes o productos enteros, y reciclar productos, componentes y/o materiales.

DIRECTIVA SOBRE LA BASURA ELÉCTRICA Y EQUIPOS

ELECTRÓNICOS (WEEE)



En la Unión Europea, esta etiqueta indica que este producto no se debe arrojar a la basura doméstica. Debe ser depositado en una instalación apropiada para su recuperación y reciclaje.

El fabricante se reserva el derecho a cambiar las especificaciones técnicas de este producto sin previo aviso.



Fig. 1 Módulo de notificación de sirena FC410SMN

PORTUGUÊS

Módulo de notificação de alarme sonoro FC410SNM**ESPECIFICAÇÕES TÉCNICAS**

Valor de identificação de tipo:	177
Compatibilidade do sistema:	Usar somente com os controladores FC solo per Applicazioni interne
Ambiental:	
Temperatura operacional:	-25° C a +70° C
Temperatura de armazenamento:	-40° C a +80° C
Umidade operacional:	Até 95%, não condensativa
Dimensões (A x L x P):	85x15x60mm
Requisitos de montagem:	Uma caixa traseira FireClass
Requisitos de bateria:	Corrente no modo de espera 0,75 mA Corrente do alarme 4,5 mA

Tamanho de cabo recomendado: Min. 1,5mm²
Máx. 2,5mm²

Condições do dispositivo endereçável:	- Normal - Falha do cabeamento em curto-circuito - Falha do cabeamento em circuito aberto - Falha de alimentação de entrada - Tipo de dispositivo inválido - Sem resposta do dispositivo
--	---

Circuito de notificação:

Queda máx. de tensão do circuito:	3,0 V CD
Circuito de notificação EOL:	27 Kohms, 0,5 watts
Corrente de saída:	2 A no máx. a 24 V CD

COMPATIBILIDADE ELETROMAGNÉTICA

O FC410SNM está em conformidade com:

Família de produtos de acordo com a norma EN50130-4, em relação a perturbações conduzidas, imunidade de radiação, descarga eletrostática, transientes rápidos e energia alta lenta, EN61000-6-3 para emissões.

INTRODUÇÃO

O módulo de notificação sonora FC410SNM foi projetado para oferecer uma saída, em resposta a um comando sinalizado por um controlador, para ativar um número de alarmes sonoros polarizados e suprimidos. Os alarmes sonoros são alimentados por uma fonte de alimentação independente e o módulo é capaz de passar até um máximo de 2 A (por exemplo, alarmes sonoros de 24 V CC 50 mA ou uma mistura de alarmes sonoros com correntes diferentes, não excedendo uma corrente máxima de 2 A).

RECURSOS

Um módulo de fonte de alimentação fornece a alimentação para as aplicações CC do FC410SNM:

- O FC410SNM pode comutar até 2 A.
- O FC410SNM supervisiona a fonte de alimentação.
- O FC410SNM monitora o cabeamento para os dispositivos de sinalização, que não ligarão (mesmo se receberem um comando para fazê-lo) se ocorrer um curto-circuito.

Isso evita uma condição de curto-circuito simples, desativando mais do que a saída que contém o curto-circuito.

O FC410SNM pode ser usado em conjunto com um FC410RIM em uma configuração de extinção. Um LED indica o status do FC410SNM para o usuário. O LED acende quando o FC410SNM recebe um comando para ativar.

IDENTIFICAÇÃO DE PEÇAS

Ver Figs. 1, 2, 3, 4, 5 e 6.

1	Porta de programação	7	Solenoide de liberação
2	Módulo de alarme sonoro FC410SNM	8	Interruptor ou contato de relé normalmente fechado
3	27 Kohm/0,5 W RE/EOL/RFL	9	Vermelho
4	Controlador FireClass	10	Preto
5	Fonte de alimentação externa	11	Módulo de relé FC410RIM
6	Para o próximo dispositivo		

OBSERVAÇÕES SOBRE CABEAMENTO

As seguintes observações se aplicam:

- 1) Não há configurações do usuário (como interruptores ou conectores) no FC410SNM.
- 2) Todo o cabeamento deve estar em conformidade com as normas aplicáveis.
- 3) Todos os condutores devem estar livres de aterramentos.
- 4) Encaixe o PCB na cobertura FC470CV.
- 5) Todos os acessórios de notificação devem ser polarizados e suprimidos.
- 6) Verifique a polaridade correta de todo o cabeamento antes de conectar o FC410SNM no circuito endereçável.
- 7) Para saber sobre as configurações de cabeamento do FC410SNM, consulte as Figuras 4, 5 e 6).

INSTALAÇÃO NA COBERTURA AUXILIAR FC470CV

- 1) Monte o FC410snm na cobertura de derivação dupla FC470CV, usando os quatro parafusos e arruelas fornecidos.
- 2) Encaixe a cobertura na caixa traseira FireClass.

CONFIGURAÇÕES DE ENDEREÇO

O FC410SNM possui endereço 255 de ajuste padrão de fábrica, que precisa ser configurado para o endereço do circuito do dispositivo que está usando a Ferramenta de Serviço de Circuito FC490ST. O FC410SNM pode ser programado com o endereço antes de ser instalado, usando a porta de programação interna (ver Fig. 2) ou depois de ser instalado, usando a porta de programação na tampa frontal (ver Fig. 3).

Obs: Observação: Assim que o endereço for programado, anote o local do dispositivo e o número do endereço, para incluir nos desenhos do local.

CABEAMENTO

Os cabos devem ser selecionados de acordo com o documento do projeto do sistema e os requisitos das normas aplicáveis. A seção máxima de cabo de que pode ser conectada a um terminal é de 2,5 mm². A seção é calculada com base nas características do cabo e da carga.

EQUIPAMENTOS ASSOCIADOS

O módulo se encaixa em uma caixa traseira de derivação dupla padrão FireClass.

INFORMAÇÕES DO PEDIDO

FC410SNM: Módulo de notificação de alarme sonoro
FC470CV: Cobertura de derivação dupla

INFORMAÇÕES DE RECICLAGEM

Os clientes devem descartar seus equipamentos usados (painéis, detectores, sirenes e outros dispositivos) de forma adequada para o meio ambiente. Os possíveis métodos incluem reutilização de peças ou produtos inteiros e reciclagem de produtos, componentes e/ou materiais.

Diretiva WEEE (Resíduos de equipamentos elétricos e eletrônicos)

Na União Europeia, este símbolo indica que o produto NÃO deve ser descartado junto com o lixo doméstico. Ele deve ser depositado em um local apropriado para permitir a recuperação e a reciclagem.

O fabricante reserva-se o direito de alterar as especificações técnicas deste produto sem aviso prévio.



Fig. 1 Módulo de notificação de alarme sonoro FC410SNM

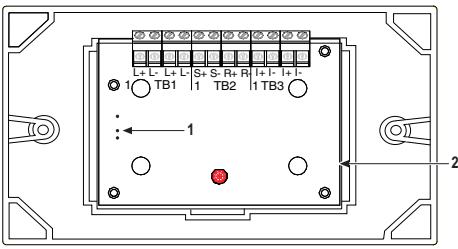


Fig. 2 FC410SNM colocado en la cubierta.
FC410SNM encaixada na cobertura.

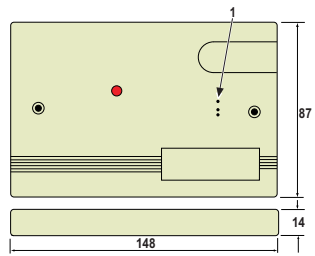


Fig. 3 Panel del FC410TSM.
Placa frontal do FC410SNM.

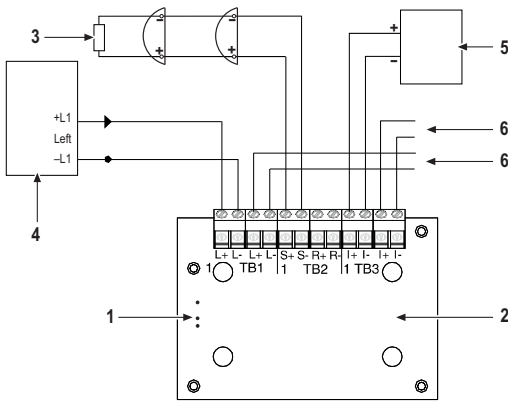


Fig. 4 Diagrama de conexiones simplificado mostrando sirenas conectadas en un circuito derivado.
Diagrama simplificado de cabeamento mostrando os alarmes sonoros conectados em uma ramificação.

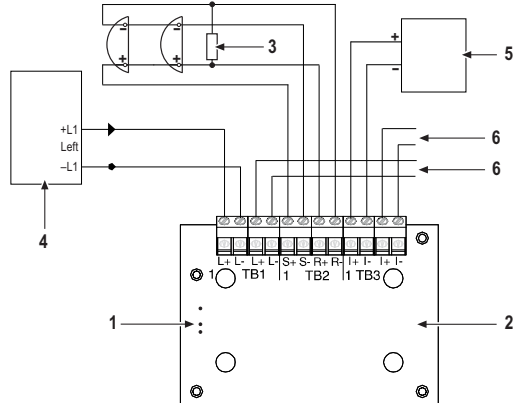


Fig. 5 Diagrama de conexiones simplificado mostrando sirenas conectadas en configuración de lazo.
Diagrama simplificado de cabeamento mostrando os alarmes sonoros conectados a uma configuração de circuito.

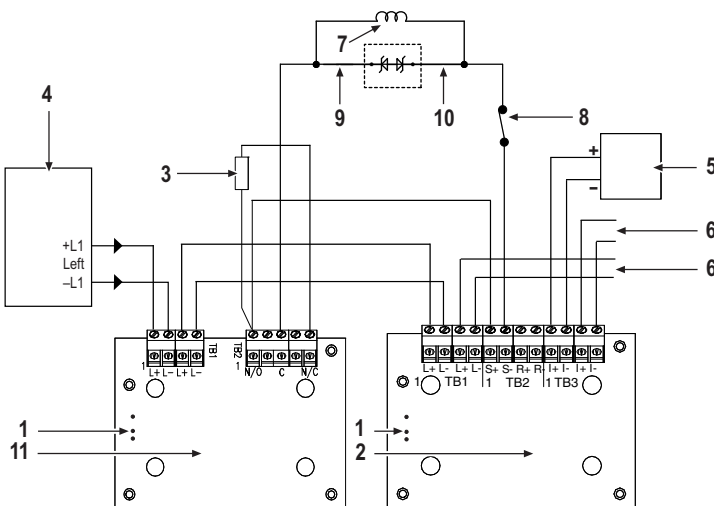


Fig. 6 Diagrama de conexiones simplificado mostrando el FC410SNM conectado en una configuración para activación de dispositivos de extinción.
Diagrama simplificado de cabeamento mostrando o FC410SNM conectado em uma configuração de liberação de extincção.



0832

Thorn Security Ltd
Dunhams Lane
Letchworth SG6 1BE
UK

09

0832-CPD-0913

EN 54-18:2005

FC410SNM

Input-Output device for use in fire detection and alarm systems.

Installation Instructions: 120.515.054

© FireClass

Via Gabbiano 22, Z. Ind. S. Scolastica
64013 Corropoli (TE), Italy

Hillcrest Business Park Cinderbank Dudley West Midlands
DY2 9AP United Kingdom

www.fireclass.co.uk
FireclassSales@tycoint.com

