

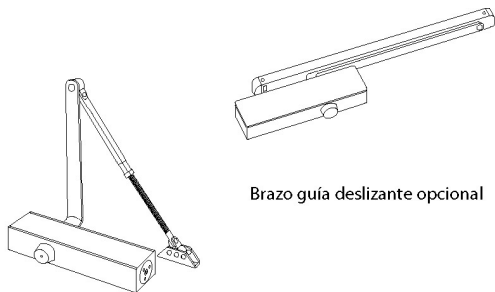
Cierrapuertas Dorcas DC3

Usted está aquí Inicio / CIERRAPUERTAS / Cierrapuertas Dorcas DC3

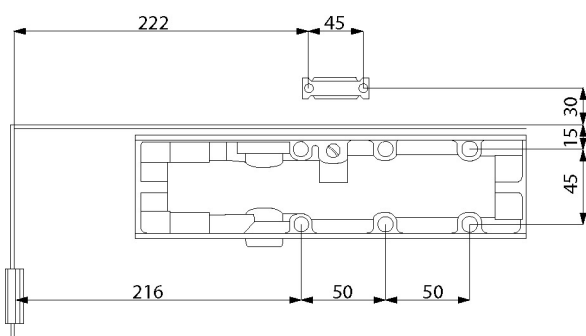
[PREGUNTAS FRECUENTES](#)[CONTACTO](#)**DORCAS****DC3**[Ver descargas](#)**EN-1154****EN-1634**

El modelo DC3 es muy sencillo de instalar y es la solución ideal para puertas de interior de diferentes estilos y diseños. Su diseño delgado y compacto asegura una instalación sencilla y sin problemas. Fuerzas y velocidades de cierre totalmente ajustables. En versión normal y de brazo guía deslizante.

- **CERTIFICACIÓN PARA PUERTAS CORTAFUEGO**
- **CERTIFICADO CE**
- **FUERZA EN 2-5**



Brazo guía deslizante opcional



CARACTERÍSTICAS TÉCNICAS	DC3
Fuerza de cierre	EN 2-5
Anchura de la puerta (mm)	850-1250 mm
Peso de la puerta	25-100 Kg
Certificación fuego	EN-1634
Versión igual a derecha e izquierda	SI
Estilo de diseño	Estilo Europeo para puertas comerciales
Instalación tipo estándar	SI
Instalación en brazo paralelo	SI
Instalación en marco superior	SI
Velocidades de cierre regulables mediante ajuste	SI
Material	Cuerpo de aluminio y brazo de acero
Distancia de agujeros de montaje horizontal	100 mm
Distancia de agujeros de montaje vertical	45 mm
Amortiguación de apertura	SI
Brazo deslizante	Opcional
Retardo en el cierre	NO
Ciclos testados	500.000 (EN-1154)
Fijación	Opcional

CÓDIGO	DESCRIPCIÓN	EN1	EN2	EN3	EN4	EN5	EN6	RETENCIÓN	BRAZO DESLIZANTE
22193	DC3		●	●	●	●			
22194	DC3 H		●	●	●	●		●	
22232	DC3 SA		●	●	●	●			●
22233	DC3 SA H		●	●	●	●		●	●

Para seleccionar el color del cierrapuertas añade después del código "/G" para color gris, "/N" para color negro o "/B" para color blanco.



EJEMPLO DE REFERENCIADO:

Cierrapuertas DC3 con función de retención en color negro : DC3 H/N