

# DC118

**Contacto magnético para puertas y suelo. Apertura operativa máx. 75mm. 2m de cable blindado.**

## Características

---

Contacto magnético diseñado para instalaciones comerciales e industriales, en las que son necesarios equipos robustos. Idóneo para puertas metálicas, vallas, portones, etc. Construido con una carcasa de aluminio extruido y completamente encapsulado con componentes de poliuretano.

## Alta seguridad

---

Contacto magnético balanceado para instalaciones que requieran de seguridad adicional. Los contactos reed internos y el imán deben ser instalados en una posición específica para evitar cualquier tipo de sabotaje.



## Details

---

- Montaje adecuado para cualquier tipo de puerta metálica
- Fabricación robusta
- Contacto balanceado para instalaciones de alta seguridad
- Longitud estándar del cable de 2 m
- Bucle de tamper incluido
- Certificación EN50131-2-6 Grado-2

# DC118

Contacto magnético para puertas y suelo. Apertura operativa máx. 75mm. 2m de cable blindado.

## Technical specifications

### General

Tipo de Aplicación	Suspendido
Tipo de contacto	NC
Conectividad	4 wires, 2 m

### Wired/wireless

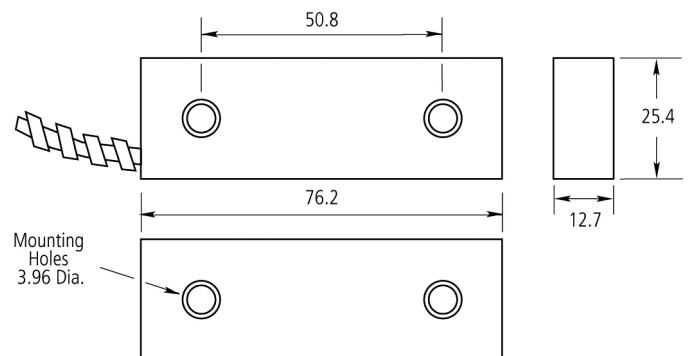
Cableado - Inalámbrico	Cableado
------------------------	----------

### Físico

Color	Plata
Material	Acabado en aluminio anodizado
Dimensiones del imán	76 x 12 x 25 mm
Dimensiones del contacto / sensor	76 x 12 x 25 mm
Brecha de funcionamiento	75 mm (max.)

### Estándares y regulaciones

Grado EN50131	Grado 2
---------------	---------



As a company of innovation, UTC Fire & Security reserves the right to change product specifications without notice. For the latest product specifications, visit UTC Fire & Security online or contact your sales representative.

Last updated on 10 January 2020 - 16:12