

DC101

Contacto magnetico para superficie. Apertura operativa máx. 15mm. 2m de cable. Blanco.

Serie DC101

Los contactos magnéticos de superficie de la serie DC101, están diseñados para instalaciones en las que se requiere de unidades pequeñas y estancas.

El interruptor reed esta totalmente encapsulado en una exclusiva ampolla construida con componentes de poliuretano, este tipo de encapsulado previene deformaciones que producen la mayor parte de las falsas alarmas.

Instalacion sencilla

La distancia de trabajo útil (GAP) de 16mm permite una rápida y sencilla instalación, además de reducir las falsas alarmas producidas por el mal funcionamiento de las puertas o ventanas. Los orificios de montaje empotrados permiten realizar instalaciones con un aspecto profesional.

Calidad en los componentes

Los contactos del interruptor Reed tienen un baño de plata con rodio ó rutenio, y están sellados herméticamente en nitrógeno seco. Esto ofrece una excelente protección contra la corrosión y cualquier tipo de sabotaje.



Details

- Montaje de superficie
- Instalación sencilla y profesional
- Longitud estándar del cable de 2 m
- Bucle de tamper incluido

DC101

Contacto magnetico para superficie. Apertura operativa máx. 15mm. 2m de cable. Blanco.

Technical specifications

General

Tipo de Aplicación	Montaje en Superficie
Tipo de contacto	NC
Conectividad	4 wires, 2 m

Wired/wireless

Cableado - Inalámbrico	Cableado
------------------------	----------

Físico

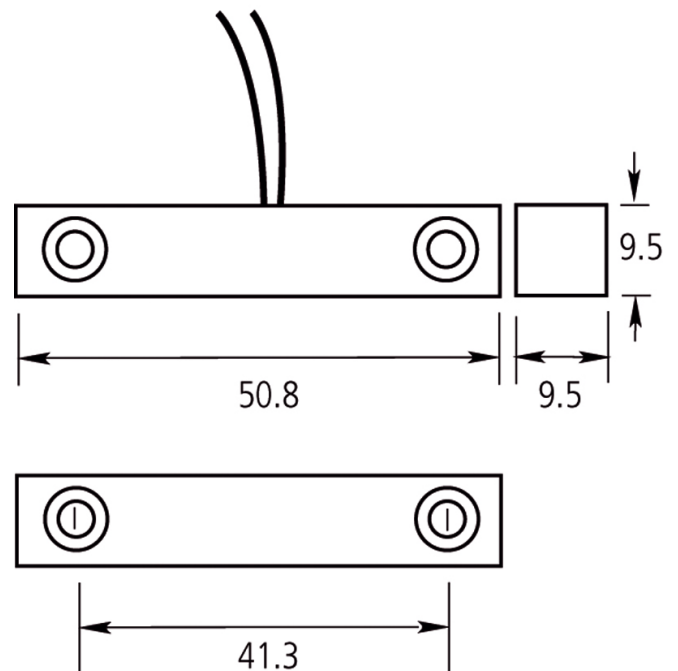
Dimensiones físicas	51 x 9 x 9 mm
Color	Blanco
Brecha de funcionamiento	15 mm (max.)

Medioambiental

Mounting surface material	Ferro, Non-ferro
---------------------------	------------------

Estándares y regulaciones

Grado EN50131	Grado 2
---------------	---------



As a company of innovation, UTC Fire & Security reserves the right to change product specifications without notice. For the latest product specifications, visit UTC Fire & Security online or contact your sales representative.

Last updated on 8 May 2020 - 16:18