

Válvula de mariposa modelo BFV-300 Estilo "WAFER"

Descripción general

Las válvulas de mariposa estilo "WAFER" TYCO modelo BFV-300 (Ref. Figura 1) son tipos de válvulas diseñados para sistemas de protección contra incendios en los que se requiere una indicación visual para saber si la válvula está abierta o cerrada. Por ejemplo, se emplean como válvulas de control Y SECCIONAMIENTO PARA sistemas y GRUPOS DE BOMBEO DE AGUA, y son adecuadas para la instalación entre bridas ANSI clase 125/150 y también bridas PN10/16 sin necesidad de juntas de brida.

En las aplicaciones que requieren la supervisión de la posición abierta de la válvula, los operadores de engranajes de las válvulas de mariposa modelo BFV-300 se suministran con dos juegos de interruptores internos instalados en fábrica, cada uno con contactos SPDT. Los interruptores de supervisión transfieren sus contactos eléctricos cuando se produce movimiento de la posición normalmente abierta de la válvula durante las dos primeras revoluciones del volante.

AVISO

Las válvulas de mariposa estilo WAFER modelo BFV-300 con extremo ranurado se deben instalar y mantener de acuerdo con las indicaciones de este documento y de las normas correspondientes de la asociación nacional de protección contra incendios, así como de las normas de otras autoridades competentes. El incumplimiento de dichas instrucciones puede afectar al rendimiento de estos dispositivos.

El propietario es responsable del mantenimiento del buen estado de su sistema y de sus dispositivos contra incendios. En caso de dudas, póngase en contacto con el contratista de la instalación o el fabricante del producto.

Datos técnicos

Tamaños: Pulgadas ANSI (DN)
2-1/2 (DN65), 3 (DN80), 4 (DN100), 5 (DN125), 6 (DN150), 8 (DN200), 10 (DN250)

Homologaciones

LISTADO UL
Homologación de FM
Certificación CE

Todas las LISTADOS y homologaciones de laboratorios hacen referencia al uso en interiores y en exteriores.

Presión máxima de trabajo.

De 2 1/2 a 8 pulgadas (DN65 a DN200):
300 psi (20,7 bar)
10 pulgadas (DN250):
175 psi (12 bar)

Temperatura máxima de trabajo

De acuerdo con UL 1091: 212 °F (100 °C)

Materiales de construcción

Cuerpo

Hierro dúctil ASTM A536

Revestimiento del cuerpo

Nailon: Rilsan Fine Powders (PA11) negro

Disco

Hierro dúctil ASTM A536

Junta de disco

EPDM encapsulado

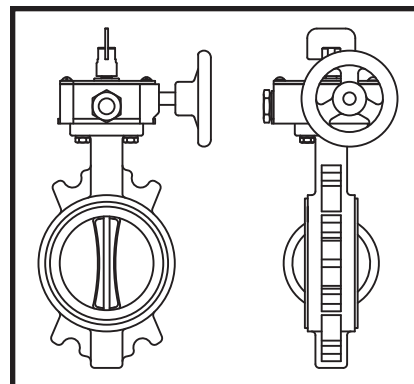
Vástagos superior e inferior

AISI 410

Actuador

De 2 1/2 a 6 pulgadas: IP 65, caja de engranajes con tuerca desplazable de bronce e interruptor interno doble en alojamiento de hierro dúctil

De 8 a 10 pulgadas: IP 65, caja de engranajes segmentada con interruptor interno doble en alojamiento de hierro dúctil



100% sin silicona

Las válvulas de mariposa BFV-300 se producen y montan sin ningún tipo de lubricantes de silicona (como grasas o aerosoles) y son adecuadas para aplicaciones de pintura u oxígeno.

Clasificación de fuga de asiento de válvula de control IEC 60534-4

CLASE VI (tipo C) Clasificación de fuga de asiento de válvula de control según ANSI/FCI 70-2-2006 (ASME B16.104)

Tamaños de válvula nominales en pulgadas (DN)	Medidas nominales de instalación Pulgadas (mm)								Peso en libras (kg)
	A	B	C	D	E	F	G	H	
2 1/2 (65)	1,81 (46)	11,67 (296,5)	3,35 (85)	5,45 (138,5)	4,92 (125)	4,28 (108,6)	1,99 (50,5)	1,65 (41,9)	13,4 (6,1)
3 (80)	1,81 (46)	12,27 (311,7)	3,58 (91)	5,81 (147,7)	4,92 (125)	4,28 (108,6)	1,99 (50,5)	2,34 (59,5)	14,1 (6,4)
— (80)	1,81 (46)	12,27 (311,7)	3,58 (91)	5,81 (147,7)	4,92 (125)	4,28 (108,6)	1,99 (50,5)	2,34 (59,5)	14,1 (6,4)
4 (100)	2,16 (55)	13,92 (353,5)	4,29 (109)	6,75 (171,5)	4,92 (125)	4,28 (108,6)	1,99 (50,5)	3,25 (82,6)	15 (6,8)
5 (125)	2,4 (61)	16 (406,6)	5,16 (131)	7,93 (201,5)	5,91 (150)	5,79 (147)	2,32 (58,9)	4 (101,6)	26,2 (11,9)
6 (150)	2,4 (61)	17,07 (433,6)	5,71 (145)	8,44 (214,5)	5,91 (150)	5,79 (147)	2,32 (58,9)	5,22 (132,6)	24,5 (11,1)
8 (200)	2,48 (63)	19,63 (498,5)	6,69 (170)	9,29 (236)	8,86 (225)	8,19 (208)	2,76 (70)	7,3 (185,4)	44,1 (20)
— (200)	2,48 (63)	19,63 (498,5)	6,69 (170)	9,29 (236)	8,86 (225)	8,19 (208)	2,76 (70)	7,3 (185,4)	44,1 (20)
10 (250)	3,03 (77)	23,01 (584,5)	8,27 (210)	11,1 (282)	11,14 (283)	8,19 (208)	2,91 (74)	9,05 (230)	63,9 (29)

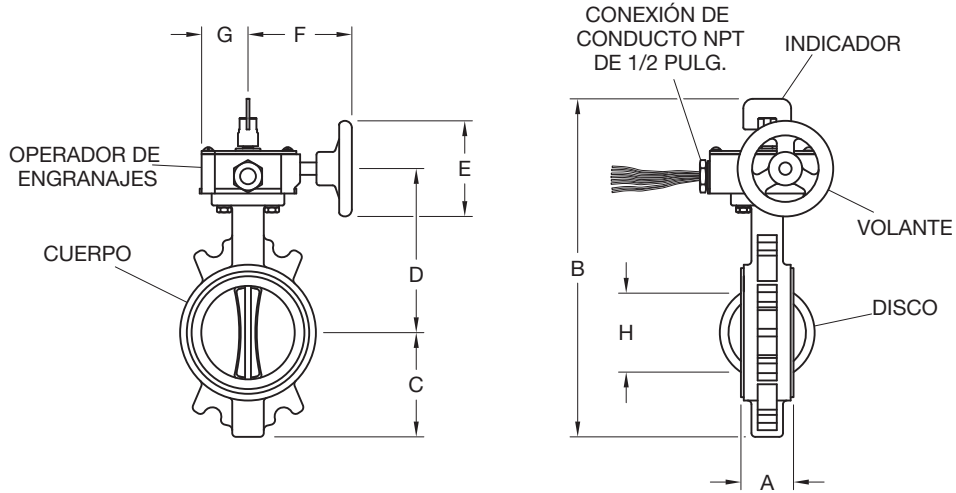


FIGURA 1
VÁLVULA DE MARIPOSA TIPO WAFER MODELO BFV-300
MEDIDAS NOMINALES

Detalle	Pieza	Material	Cant.	Detalle	Pieza	Material	Cant.	Detalle	Pieza	Material	Cant.
01	Cuerpo	ASTM A-536	1	14	Alojamiento de vástago	Fe	1	28	Pasador elástico Ø4x0,8tx25	ASTM A-228	1
02	Vástago superior	AISI 410	1	15	Pasador elástico	ASTM A-228	1	29	Asa	ASTM A-536	1
03	Vástago inferior	AISI 410	1	16	Indicador	ASTM A-619	1	30	Perno (redondo)	ASTM A-167	3
04	Disco	EPDM	1	17	Junta tórica	NBR	1	31	Arandela de placa	ASTM A-167	4
05	Junta tórica (P12)	EPDM	4	18	Junta de la tapa	Papel	1	32	Conjunto de interruptores	—	1
06	B/R sin aceite (MB1410)	—	4	19	Pasador elástico Ø5x1Tx25	ASTM A-228	1	33	Perno T/R	ASTM A-307	2
07	Tapa final 2 1/2 pulg.-4 pulg.	EPDM	1	20	Junta tórica (P10)	EPDM	1	34	Tornillo roscador ST3,5 x 7,5	S10C	1
08	Caja de engranajes	ASTM A-536	1	21	Eje de transmisión helicoidal	AISI 410	1	35	Arandela dentada 4#	S10C	1
09	Tuerca desplazable de 2 1/2 a 6 pulgadas	Bronce	1	22	Casquillo (1)	FD-0205-45	1	36	Palanca	ASTM A-619	1
09	Sector dentado de 8 y 10 pulg.	C3604BD	1	23	Collarín	FD-0205-45	1	37	Conector	—	1
10	Casquillo (2)	FD-0205-45	1	24	Arandela elástica	ASTM A-167	4	38	Adhesivo	—	1
11	Tapa	ASTM A-619	1	25	Perno hex. M8 x 20L	ASTM A-167	2	39	Adhesivo	—	1
12	Casquillo	Fe	1	26	Perno hex. M8 x 25L	ASTM A-167	2	40	Junta	EPDM	2
13	Perno de ajuste sin cabeza M5 x 7L	ASTM A-307	1	27	Junta	Papel	1	41	Pasador elástico Ø3x0,6Tx25	ASTM A-228	

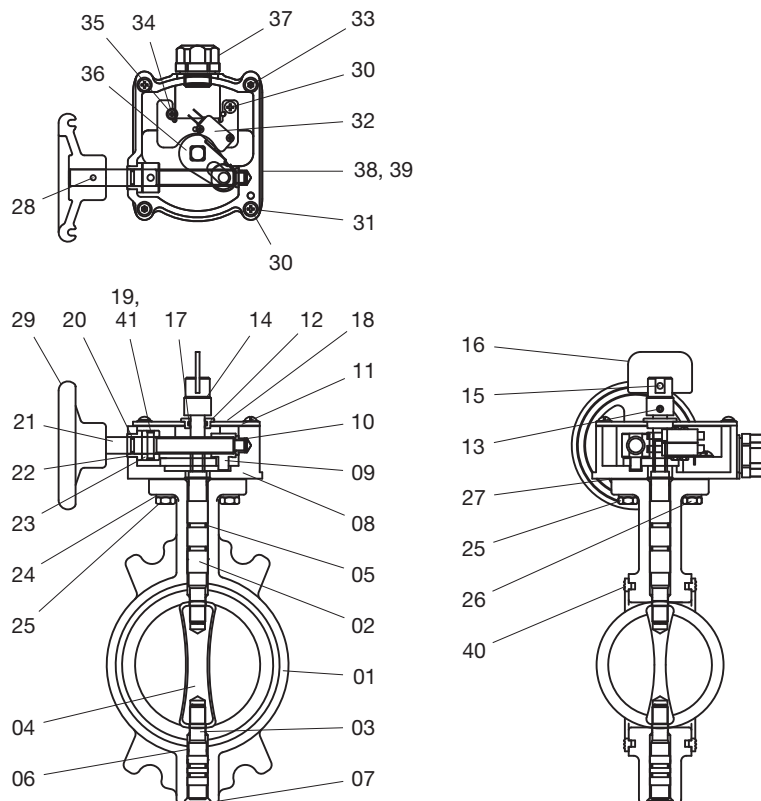
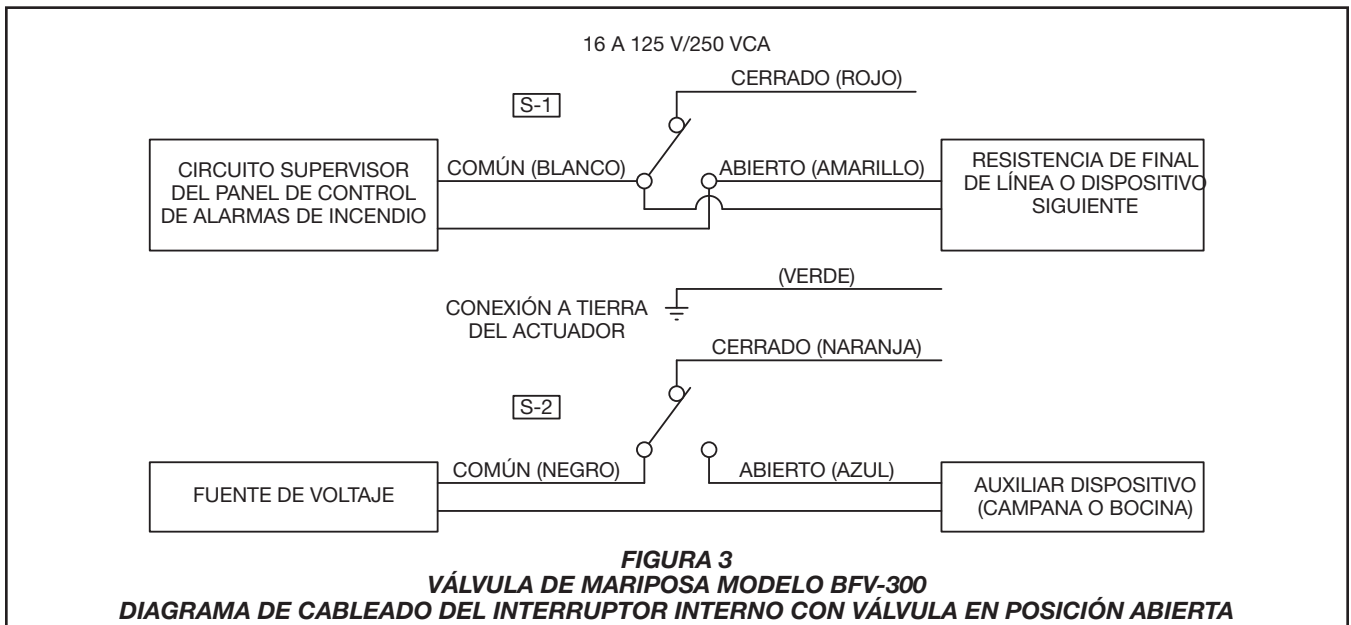
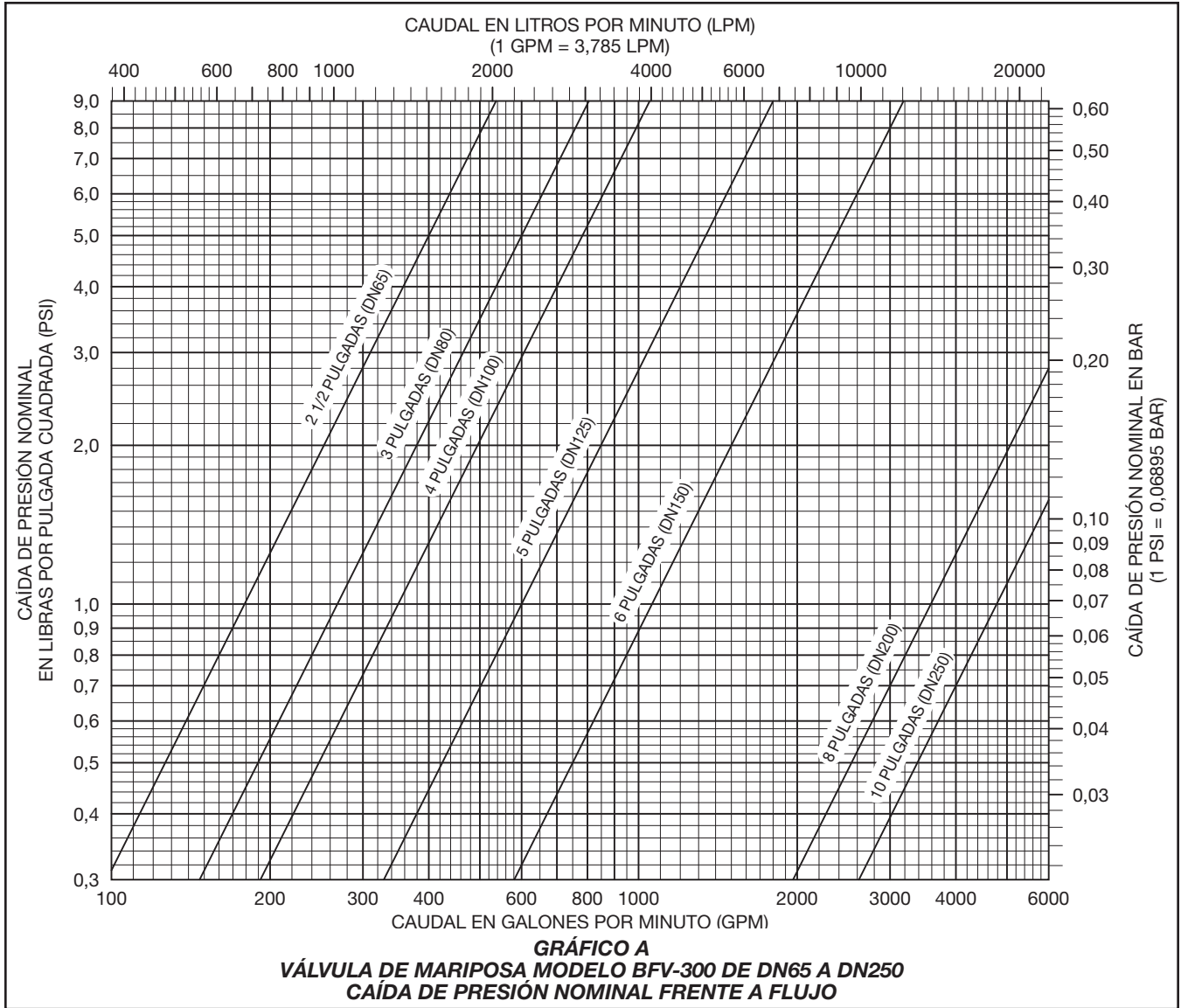


FIGURA 2
VÁLVULA DE MARIPOSA TIPO OBLEA MODELO BFV-300
ESQUEMA DE MONTAJE



Tamaño de válvula en pulg. (DN)	psi (bar)	Cara de brida	Ref. de pieza con interruptor interno	Ref. de pieza sin interruptor interno	CE	UL	C-UL	FM	VdS	CCCf	APSAD	PAVUS	VNIPPO
2 1/2 (65)	300 (20,7)	ANSI 16.5, PN16	59300W025WS	59300W025NS	•	•		•					
3 (80)	300 (20,7)	ANSI 16.5	59300W030WS	59300W030NS	•	•		•					
— (80)	300 (20,7)	BS PN16	59300W036WS	59300W036NS	•	•		•					
4 100	300 (20,7)	ANSI 16.5, BS PN16, AS 2129 Tabla E	59300W040WS	59300W040NS	•	•		•					
5 (125)	300 (20,7)	ANSI 16.5 BS PN16	59300W050WS	59300W050NS	•			•					
6 (150)	300 (20,7)	ANSI 16.5, BS PN16, AS 2129 Tabla E	59300W060WS	59300W060NS	•	•		•					
8 (200)	300 (20,7)	ANSI 16.5	59300W080WS	59300W080NS	•	•		•					
— (200)	300 (20,7)	BS PN16	59300W086WS	59300W086NS	•	•		•					
10 (250)	175 (12)	ANSI 16.5 BS PN16	59300W100WS	59300W100NS	•	•		•					

TABLA A
VÁLVULA DE MARIPOSA TIPO WAFER MODELO BFV-300 CON O SIN INTERRUPTORES DE SUPERVISIÓN SELECCIÓN DE REF. DE PIEZA Y LISTADOS/HOMOLOGACIONES DE ORGANISMOS

Tamaño de válvula en pulgadas (DN)	Referencia de pieza		
	Interruptor normal Bernstein i88-IP65	Interruptor de 24 V LED Bernstein i88-IP65	Interruptor Bernstein GC-SU1Z Ex IP-66/67 ATEX (II 2 Ex d IIC T6)
2 1/2 a 4 (65 a 100)	59300SPBRACKSW10	59300SPBRACKSW10LED	59300SPBRACKSW10ATEX
5 a 6 (125 a 150)	59300SPBRACKSW20	59300SPBRACKSW20LED	59300SPBRACKSW20ATEX
8 a 10 (200 y 250)	59300SPBRACKSW30	59300SPBRACKSW30LED	59300SPBRACKSW30ATEX

TABLA B
VÁLVULA DE MARIPOSA TIPO OBLEA MODELO BFV-300 CONJUNTO DE SOPORTE DE MONTAJE CON INTERRUPTOR EXTERNO BERNSTEIN SELECCIÓN DE REF. DE PIEZA

Tamaño de válvula en pulgadas (DN)	Referencia de pieza
2 1/2 a 4 (65 a 100)	59300SPHWHEEL10
5 a 6 (125 a 150)	59300SPHWHEEL20
8 a 10 (200 y 250)	59300SPHWHEEL30

TABLA C
VOLANTE CON PASADOR DE VÁLVULA DE MARIPOSA TIPO OBLEA BFV-300 SELECCIÓN DE REF. DE PIEZA

Tamaño de brida nominal pulgadas ANSI (DN)	Par mínimo recomendado Ft.-Lbs (Nm)
2 - 4 (50 - 100)	20 - 30 (27,1 - 40,7)
5 - 8 (125 - 200)	33 - 50 (44,7 - 67,8)
10 (250)	53 - 75 (71,8 - 101,7)
TABLA D VALORES DE PAR DE APRIETE MÍNIMOS RECOMENDADOS PARA BRIDAS DE UNION	

Instalación

Las válvulas de mariposa tipo WAFER modelo BFV-300 de TYCO se pueden instalar con el caudal en cualquiera de las direcciones y situarse en posición horizontal o vertical. Están diseñadas para la instalación entre bridas ANSI clases 125 y 150 y también bridas PN10/16 sin necesidad de juntas de brida. Las válvulas de la serie BFV-300 tienen obturación automática entre bridas DE UNION, por lo que no requieren el uso de juntas adicionales.

La válvula de mariposa modelo BFV-300 puede instalarse con cualquier clase de diseño por tablas de tubería que no supere el diseño 40 y esté listado u homologado para la protección contra incendios e instalado de acuerdo con las instrucciones del fabricante.

EL CUERPO DE LA OBLEA cuenta con pestañas de colocación para garantizar el centrado correcto del cuerpo de la válvula al instalar los pernos de brida. Consulte el diámetro del perno en la Figura 2. Los pernos y espárragos deben cumplir los requisitos de resistencia mínimos de ASTM A307 (Grado B), y las tuercas deben cumplir los requisitos de resistencia mínimos de ASTM A563 (Grado A).

Antes de la instalación, cierre la válvula. Separe las bridas para dejar que la válvula se deslice con facilidad entre ellas. Cerciórese de que las caras de la brida estén limpias y sin materia extraña como escamas, virutas metálicas o escorias de soldadura. Introduzca la válvula entre las bridas (sin juntas). No aplique lubricante a las caras de la brida, ya que puede dañar su material. Cerciórese de centrar la válvula y de no dañar el revestimiento. Relaje la separación de las bridas, instale y apriete a mano todos los pernos de brida. Abra lentamente la válvula y compruebe si el disco se mueve con libertad. Si la válvula se abre con facilidad, déjela abierta y, en

secuencia diagonal, apriete todos los pernos de brida hasta que la válvula haga contacto de metal a metal con las dos bridas enfrentadas. Los valores de par de apriete recomendados se enumeran en la Tabla D.

Asegúrese de mantener las caras de las bridas lo más paralelas que sea posible durante y después del apriete de pernos o espárragos. Después del apriete final, vuelva a comprobar que la válvula se abre y se cierra por completo.

Según corresponda, consulte la Figura 3 respecto al diagrama de cableado de interruptor interno.

Las conexiones de conductos y eléctricas deben hacerse de acuerdo con las leyes vigentes y el reglamento de instalaciones eléctricas nacionales. Respecto a la Figura 3, el interruptor de supervisión está diseñado para la conexión con el circuito de supervisión de un panel de control de alarma de incendios de acuerdo con NFPA 72. El interruptor auxiliar está diseñado para la conexión sin supervisión con el equipo auxiliar de acuerdo con NFPA 70, del reglamento de instalaciones eléctricas nacionales.

NOTA: Para las aplicaciones externas con interruptores de supervisión internos, se recomienda que las conexiones del cableado se realicen a temperaturas superiores a -9 °C (15 °F), con el fin de garantizar una flexibilidad suficiente al aislamiento del cable.

Cuidado y mantenimiento

El mantenimiento y el servicio técnico de la válvula de mariposa tipo WAFER modelo BFV-300 de TYCO deben realizarse de acuerdo con esta sección.

Antes de cerrar una válvula de control del sistema de protección contra incendios para mantenimiento o inspección de la válvula o del sistema de protección que controla, se debe obtener de las autoridades pertinentes el permiso correspondiente para cerrar la válvula y es necesario notificar a todo el personal que se verá afectado.

El propietario es responsable de la inspección, las pruebas y el mantenimiento del sistema y los dispositivos de protección contra incendios de acuerdo con las normas de la asociación nacional de protección contra incendios (por ej., NFPA 25), además de las normas locales que correspondan. En caso de dudas, póngase en contacto con el contratista de la instalación o el fabricante del producto. Cualquier deficiencia se debe

corregir de inmediato.

Se recomienda que un servicio de inspección cualificado se encargue de la inspección, la prueba y el mantenimiento de los sistemas rociadores automáticos.

Garantía limitada

Respecto a las condiciones de la garantía, visite www.tyco-fire.com.

Procedimiento para pedidos

Válvulas de mariposa tipo WAFER modelo BFV-300

Con interruptores de supervisión internos normalmente abiertos
 Especifique: (especifique tamaño) Válvula de mariposa tipo WAFER modelo BFV-300, interruptores de supervisión internos normalmente abiertos, P/N (especifique según la Tabla A)

Sin interruptores de supervisión
 Especifique: (especifique tamaño) Válvula de mariposa tipo oblea modelo BFV-300, P/N (especifique según la Tabla C)

Repuestos

Consulte la Figura 2 para identificar las piezas.

NOTA: Solo los elementos que aparecen en esta sección se ofrecen como repuestos.

Conjunto de soporte de montaje con interruptor externo Bernstein
 Especifique: Soporte de montaje con interruptor externo Bernstein (especifique el modelo según la Tabla B), (especifique tamaño) Válvula de mariposa tipo oblea modelo BFV-300, P/N (especifique según la Tabla B)

Volante con pasador
 Especifique: Volante con pasador (especifique tamaño) Válvula de mariposa tipo WAFER modelo BFV-300, P/N (especifique según la Tabla C)