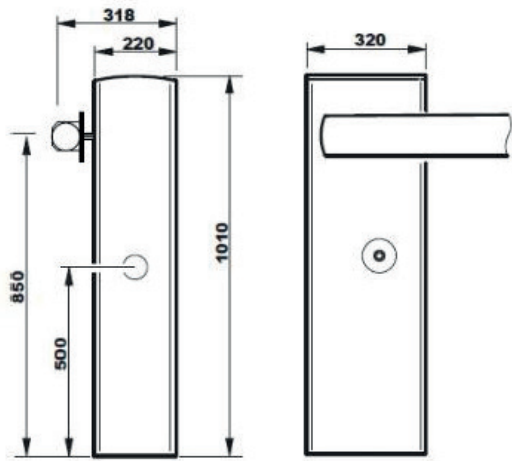


## PARK 30/40/60

La barrera PARK está diseñada para el control de vehículos en accesos restringidos con tráfico intenso. Mueble exterior en acero con tratamiento cataforesis pintado en poliéster. **Motor en 24 V con encoder** y cuadro de maniobras programable con funciones de **deceleración en los finales de recorrido** y sistema de **detección de obstáculos**. Incorpora **desbloqueo externo para maniobra manual** en caso de falta de alimentación. Opcionalmente **se puede instalar brazo ovalado con iluminación mediante leds** hasta 5 m.

Especificaciones técnicas	PARK 30	PARK 40	PARK 60
Alimentación	230 Vac; 50 60Hz	230 Vac; 50 60Hz	230 Vac; 50 60Hz
Motor	24 Vdc	24 Vdc	24 Vdc
Par motor	125 Nm	125 Nm	230 Nm
Potencia	100 W	100 W	100 W
Control de posición	Encoder óptico	Encoder óptico	Encoder óptico
Longitud de brazo			
Brazo oval H65	3 m	4 m	5 m
Brazo redondo D80	3 m	4 m	6 m
Tiempo de maniobra	2,5 s	3,5/6 s	4/9 s
Inversión por impacto	Si	Si	Si
Rango térmico	-20°C / +60°C	-20°C / +60°C	-20°C / +60°C
Ciclos/día	1.000 c/d	1.000 c/d	1.000 c/d
MCBF	500.000 c	500.000 c	500.000 c
Protección	IP 54	IP 54	IP 54
Peso	48 Kg	48 Kg	48 Kg

### DIMENSIONES Y DETALLES



- Barrera electromecánica a 24 Vdc con encoder.
- Uso en tráfico intenso.
- Control de par con inversión en caso de obstáculo.
- Desbloqueo externo rápido.
- Fácil cambio de mano izquierda/derecha
- **Fabricación en inox bajo petición.**

### ACCESORIOS RELACIONADOS



Horquilla



Pie pendular



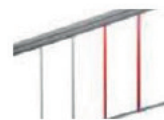
Brazo Redondo D80



Brazo Oval H65



Articulación brazo



Faldilla



Kit de Leds