

CÁMARA TÉRMICA H5A

640 x 512

320 x 256

La cámara térmica H5A de Avigilon combina una potente tecnología de detección de calor con análisis de video de última generación para ofrecer protección perimetral de largo alcance en zonas con poca visibilidad, oscuridad completa o condiciones difíciles, como lugares con humo o follaje. Esta cámara versátil puede detectar la presencia y el movimiento de personas y vehículos, y alertar al operador sobre posibles eventos críticos, al tiempo que minimiza las falsas alarmas. Los sitios también pueden admitir aplicaciones de seguridad con las capacidades radiométricas integradas de la cámara para identificar puntos calientes o equipos sobrecalentados.



CARACTERÍSTICAS



VIDEO ANALÍTICOS DE PRÓXIMA GENERACIÓN

Detecta personas y vehículos con una clasificación de objetos mejorada, lo que permite respuestas más rápidas a eventos críticos.



CAPACIDADES RADIOMÉTRICAS¹

Mide la temperatura de la superficie de un objeto y envía alarmas cuando la temperatura está por encima o por debajo del valor predefinido o cuando hay cambios anormales durante un período determinado.



CRIFTOGRAFÍA FIPS 140-2 CON ARRANQUE SEGURO Y TPM INTEGRADO

Cumple con los altos estándares de seguridad de datos requeridos por las agencias del gobierno federal y las empresas fuertemente reguladas con soporte de criptografía compatible con FIPS, TPM integrado y arranque seguro.



VARIAS OPCIONES DE OBJETIVOS QVGA Y VGA

Elija alguna de las diferentes variedades disponibles de objetivos VGA y QVGA para alcanzar la más óptima cobertura del sitio.



DISEÑO DURADERO

Cuenta con calificación IK10, IP66/67 y NEMA 250 tipo 4X contra los impactos, el agua y el polvo arrastrado por el viento, junto con un grado de protección contra la corrosión. Opera perfectamente en temperaturas de entre -40 °C y 65 °C (entre -40 °F y 149 °F).



COMPATIBLES CON ONVIF®

Cumple con la norma ONVIF (Perfiles S y T), por lo que permite una integración sencilla con las infraestructuras ONVIF actuales. El cumplimiento del perfil G admite la búsqueda, reproducción y recuperación de grabaciones al límite y el perfil M admite la interfuncionalidad con soluciones analíticas de terceros.

ONVIF es una marca comercial de Onvif, Inc.

ESPECIFICACIONES

RENDIMIENTO DE IMAGEN	QVGA	VGA
Sensor de imagen	Microbolómetro VOx no refrigerado de 320 x 256	Microbolómetro VOx no refrigerado de 640 x 512
Tamaño de píxel	12 µm	
Rango espectral	8 µm a 14 µm	
Relación de aspecto	5:4	
Velocidad de digitalización	Hasta 30 fps	
Rango dinámico	De -40 °C a 225 °C (de -40 °F a 437 °F) [puede variar según la temperatura de funcionamiento]	
Escalado de resolución	320 x 256, se puede escalar hasta un máximo de 640 x 512	640 x 512, se puede escalar a 320 x 256
Filtro de reducción del ruido 3D	Sí	
Sensibilidad	NETD ≤50 mK (NETD ≤40 mK en modelos de 30 fps cuando la función de promediador de fotogramas está habilitada)	
Paletas térmicas ¹	White Hot, Black Hot, Rainbow, RainHC, IronBow, Lava, Artic, GlowBow, GradedFire	
Optimización de uniformidad de imagen	Corrección automática de campo plano (FFC)-térmico y temporal	

¹ El mejor rendimiento de analítica de detección en las paletas White Hot o Black Hot.

LENTE ¹	320F-H5A-THC-B012	320F-H5A-THC-B016	320F-H5A-THC-B024	320F-H5A-THC-B050	640F-H5A-THC-B012	640F-H5A-THC-B018	640F-H5A-THC-B024	640F-H5A-THC-B032	640F-H5A-THC-B050
Objetivo	18,0mm, F1.0	13,8 mm, F1.0	9,1 mm, F1.0	4,3 mm, F1.0	36,0 mm, F1.0	24,3 mm, F1.0	18,0mm, F1.0	14,0 mm, F1.0	9,2 mm, F1.0
Ángulo de visión (H x V)	12,2° x 9,7°	16,0° x 12,8°	24,1° x 19,2°	50,0° x 40,0°	12,2° x 9,8°	18,0° x 14,4°	24,3° x 19,5°	32,0° x 25,6°	49,9° x 39,3°

¹ Las cifras para 640F-H5A-THC-B032 y 640F-H5A-THC-B050 también se aplican a variantes radiométricas (THR).

CONTROL DE IMAGEN	
Método de compresión de imágenes	H.264 HDSM SmartCodec, H.265 HDSM SmartCodec, Motion JPEG
Transmisión por secuencias	Transmisión múltiple H.264, transmisión múltiple H.265 y Motion JPEG
Gestión del ancho de banda	Modo de escena inactiva, tecnología HDSM SmartCodec
Detección de movimiento	Objetos de píxeles y clasificados
Detección de alteración	Sí
Zonas de privacidad	Hasta 64 zonas
Método de compresión de audio	Opus, G.711 PCM 8 kHz

RED	
Red	100BASE-TX
Tipo de cableado	CAT5
Conector	RJ-45
ONVIF	Cumple con ONVIF® con perfil S, perfil T y perfil M
Seguridad	Protección por contraseña, cifrado HTTPS, autenticación implícita, autenticación WS, registro de acceso de usuario, autenticación basada en el puerto 802.1x
Protocolos	IPv6, IPv4, HTTP, HTTPS, SOAP, DNS, NTP, RTSP, RTCP, RTP, TCP, UDP, IGMP, ICMP, DHCP, Zeroconf, ARP
Protocolos de transmisión por secuencias	RTP/UDP, multidifusión RTP/UDP, RTP/RTSP/TCP, RTP/RTSP/HTTP/TCP, RTP/RTSP/HTTPS/TCP, HTTP
Protocolos de gestión de dispositivos	SNMP v2c, SNMP v3

PERIFÉRICOS	
Puerto USB	USB 2.0
Almacenamiento interno	Ranura para tarjetas microSD/microSDHC/microSDXC; se requiere una tarjeta de clase de velocidad de video. Se recomienda la clase V10 o superior
Terminales de E/S externos	Entrada de alarma, salida de alarma
Entrada/Salida de audio	Entrada y salida a nivel de línea

MECÁNICA ¹		320F-H5A-THC-B012	320F-H5A-THC-B016	320F-H5A-THC-B024	320F-H5A-THC-B050	640F-H5A-THC-B012	640F-H5A-THC-B018	640F-H5A-THC-B024	640F-H5A-THC-B032	640F-H5A-THC-B050
Dimensiones (L x An x Al)		307 mm x 126 mm x 106 mm; 12,1" x 5,0" x 4,2" (incluida la caja de conexiones)								
Peso	Cámara	1,43 kg (3,15 libras)	1,45 kg (3,20 lbs)	1,42 kg (3,13 lbs)	1,42 kg (3,13 lbs)	1,52 kg (3,35 lbs)	1,46 kg (3,22 lbs)	1,45 kg (3,20 lbs)	1,44 kg (3,17 lbs)	1,46 kg (3,22 lbs)
	Caja de conexión	0,47 kg (1,04 lbs)								
Cuerpo		Aluminio								
Parasol		Policarbonato								
Acabado		Revestimiento de pintura en polvo, próximo a Pantone 427C								
Rango de ajuste		Barrido de ±175°, inclinación de ±90°, azimut de ±175°								

¹ Las cifras para 640F-H5A-THC-B032 y 640F-H5A-THC-B050 también se aplican a variantes radiométricas (THR).

ELÉCTRICAS	
Consumo de energía	10 W
Fuente de alimentación	VCC: 12V +/- 10%, 9W mín. VCA: 24V +/- 10%, 15VA mín. Cumple con PoE: IEEE802.3af Clase 3
Batería de reserva RTC	Litio de manganeso de 3 V

MEDIOAMBIENTALES	
Temperatura de funcionamiento	De -40 °C a +65 °C (de -40 °F a 149 °F)
Temperatura de almacenamiento	De -10 °C a +70 °C (de 14 °F a 158 °F)
Humedad	Del 0 % al 93 % sin condensación

CERTIFICACIONES	QVGA	VGA
Certificaciones/Directivas	UL, cUL, CE, UKCA, ROHS, RCM, BIS, NOM	
Seguridad	UL/CSA/IEC/EN 62368-1	
Datos medioambientales	- IEC/EN 60529 (clasificación IP66, IP67) - El impacto IEC/EN 62262 (clasificación IK10) incluye el impacto de la ventana en todos los modelos - Tipo 4X	- IEC/EN 60529 (clasificación IP66, IP67) - El impacto IEC/EN 62262 (clasificación IK10) incluye el impacto de la ventana solo en los modelos 640F-H5A-THC-B018, 640F-H5A-THC-B024, 640F-H5A-THR-B032, 640F-H5A-THC-B032 - Tipo 4X
Emisiones electromagnéticas	FCC Parte 15 Subparte B (Clase B), ICES-003 (Clase B), EN 55032 (Clase B), EN 61000-6-3, EN 61000-3-2, EN 61000-3-3	
Inmunidad electromagnética	EN 55035, EN 61000-6-1, EN 50130-4	

ESPECIFICACIONES DEL ANÁLISIS

EVENTOS DE ANÁLISIS DE VIDEO COMPATIBLES

Objetos en el área	El evento se desencadena cuando el tipo de objeto seleccionado se mueve hacia la región de interés.
Objetos deambulantes	El evento se activa cuando el tipo de objeto seleccionado permanece dentro de la zona de interés durante un tiempo prolongado.
Objetos cruzando el haz	El evento se desencadena cuando el número de objetos especificado ha cruzado el haz direccional que está configurado en el campo de visión de la cámara. El haz puede ser unidireccional o bidireccional.
Objeto que aparece o entra en el área	El evento se desencadena cada vez que un objeto entra en la región de interés. Este evento se puede utilizar para contar objetos.
Objeto no presente en el área	El evento se desencadena cuando no hay objetos presentes en la región de interés.
Objetos que entran en el área	El evento se desencadena cuando el número de objetos especificado ha entrado en la región de interés.
Objetos que abandonan el área	El evento se desencadena cuando el número de objetos especificado ha salido de la región de interés.
Objeto que se detiene en el área	El evento se activa cuando un objeto se mueve en una región de interés y luego se detiene durante un periodo de tiempo determinado.
Dirección prohibida	El evento se desencadena cuando un objeto se mueve en la dirección prohibida del recorrido.
Detección de alteración	El evento se desencadena cuando la escena cambia de manera inesperada.

EVENTOS RADIOMÉTRICOS

Temperatura inferior o superior al valor predefinido, o que coincide con él	El evento se activa cuando la temperatura en la zona de interés es inferior o superior a un valor de temperatura predefinido, o coincide con él.
Cambió la temperatura	El evento se activa cuando la temperatura cambió un valor predefinido durante un período de tiempo designado.

ENSEÑAR CON EL EJEMPLO

Enseñar con el ejemplo	Sí, cuando se utiliza con Avigilon Control Center™
------------------------	----------------------------------------------------

RANGO DE DETECCIÓN DE OBJETOS CLASIFICADOS¹

	320F-H5A-THC-B012	320F-H5A-THC-B016	320F-H5A-THC-B024	320F-H5A-THC-B050	640F-H5A-THC-B012	640F-H5A-THC-B018	640F-H5A-THC-B024	640F-H5A-THC-B032	640F-H5A-THC-B050
Distancia focal	18,0 mm	13,8 mm	9,1 mm	4,3 mm	36,0 mm	24,3 mm	18,0 mm	14,0 mm	9,2 mm
Ángulo de visión (H x V)	12,2° x 9,7°	16,0° x 12,8°	24,1° x 19,2°	50,0° x 40,0°	12,2° x 9,8°	18,0° x 14,4°	24,3° x 19,5°	32,0° x 25,6°	49,9° x 39,3°
Humano	220 m (722')	180 m (590')	120 m (394')	68 m (224')	310 m (1017')	260 m (853')	210 m (689')	165 m (541')	120 m (394')
Vehículo	225 m (739')	190 m (623')	130 m (426')	80 m (263')	319 m (1047')	275 m (902')	229 m (751')	185 m (607')	142 m (466')

¹ Las cifras para 640F-H5A-THC-B032 y 640F-H5A-THC-B050 también se aplican a variantes radiométricas (THR).

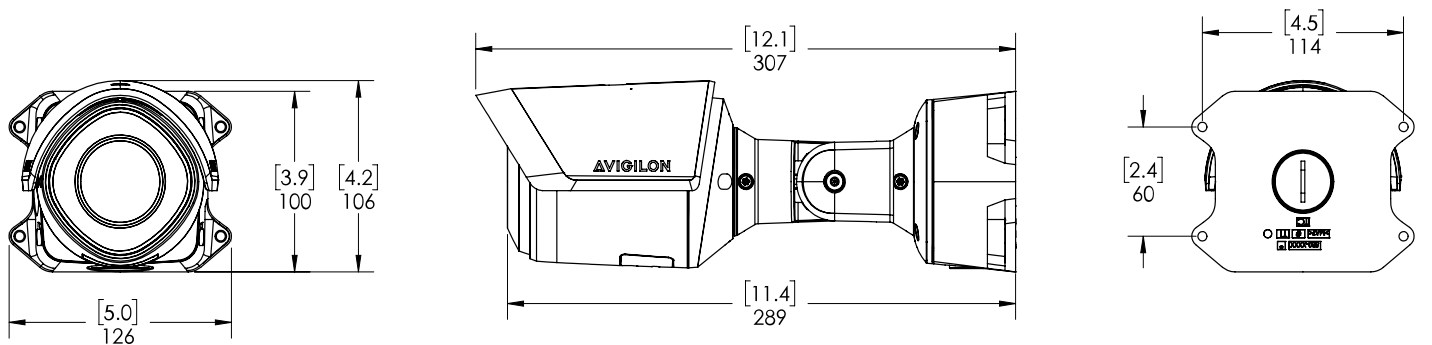
Los rangos de detección pueden variar en condiciones meteorológicas distintas.

FUNCIONES COMPATIBLES CON VERSIONES DE AVIGILON CONTROL CENTER (ACC)

ACC Enterprise Edition versión 7.14.18 o superior	Todos los eventos admitidos de analítica radiométrica cuando se emparejan con una variante de cámara radiométrica (THR).
---------------------------------------------------	--------------------------------------------------------------------------------------------------------------------------

DIMENSIONES DEL CONTORNO

CÁMARA



[X.X]	PULGADAS
X	MM

INFORMACIÓN DE PEDIDOS

MODELOS DEL SISTEMA

	RESOLUCIÓN	NETD	OBJETIVO	HDSM SMARTCODEC	RADIOMÉTRICA
320F-H5A-THC-B012	320 x 256	<50 mK	18,0 mm	✓	
320F-H5A-THC-B016	320 x 256	<50 mK	13,8 mm	✓	
320F-H5A-THC-B024	320 x 256	<50 mK	9,1 mm	✓	
320F-H5A-THC-B050	320 x 256	<50 mK	4,3 mm	✓	
640F-H5A-THC-B012	640 x 512	<50 mK	36,0 mm	✓	
640F-H5A-THC-B018	640 x 512	<50 mK	24,3 mm	✓	
640F-H5A-THC-B024	640 x 512	<50 mK	18,0 mm	✓	
640F-H5A-THC-B032	640 x 512	<50 mK	14,0 mm	✓	
640F-H5A-THC-B050	640 x 512	<50 mK	9,2 mm	✓	
640F-H5A-THR-B032	640 x 512	<50 mK	14,0 mm	✓	✓
640F-H5A-THR-B050	640 x 512	<50 mK	9,2 mm	✓	✓

ACCESORIOS

PLMT-1001	Montaje en poste para cámara térmica H5A, compatible con WLMT-1001
CRNMT-1001	Montaje en esquina para cámara térmica H5A, compatible con WLMT-1001
USB-AC56-NA-MSI	Kit de instalación del adaptador de Wi-Fi USB (Norteamérica)
USB-AC56-EU-MSI	Kit de instalación del adaptador de Wi-Fi USB (Europa)



Abril de 2023 | Rev. 1

© 2023, Motorola Solutions, Inc. Todos los derechos reservados. MOTOROLA, MOTO, MOTOROLA SOLUTIONS y el logotipo de la M estilizada son marcas comerciales o marcas comerciales registradas de Motorola Trademark Holdings, LLC y se utilizan con licencia.

sales@avigilon.com | avigilon.com