



## Abrepuertas Dorcas Serie 87



Usted está aquí [Inicio](#) / [CIERRAPUERTAS](#) / [Abrepuertas Dorcas Serie 87](#)[PREGUNTAS FRECUENTES](#)[CONTACTO](#)**DORCAS** SERIE ESPECIAL  
**SERIE 87**  
CRISTAL[Ver descargas](#)

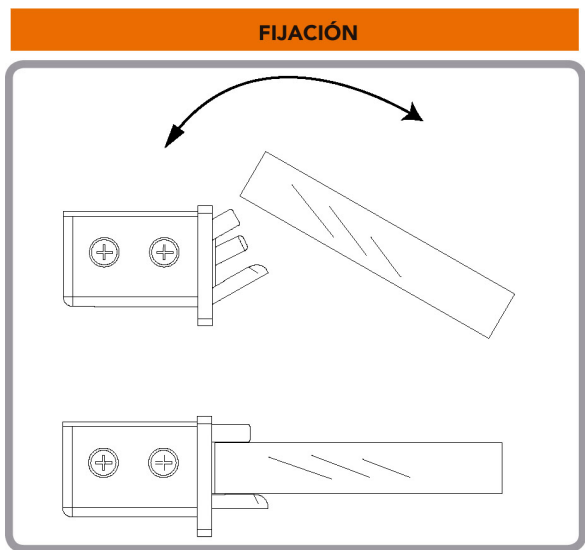
La Serie 87 está constituida por abrepuertas de pestillo articulado para su instalación en el marco, sin necesidad de cerradura se instala en puertas de cristal de una sola hoja de hasta 12 milímetros de espesor.

- **PARA PUERTAS DE CRISTAL CON MARCO DE UNA SOLA HOJA DE HASTA 12 mm DE GROSOR**
- **NO REQUIERE DE CERRADURA MECÁNICA**
- **FÁCIL INSTALACIÓN**

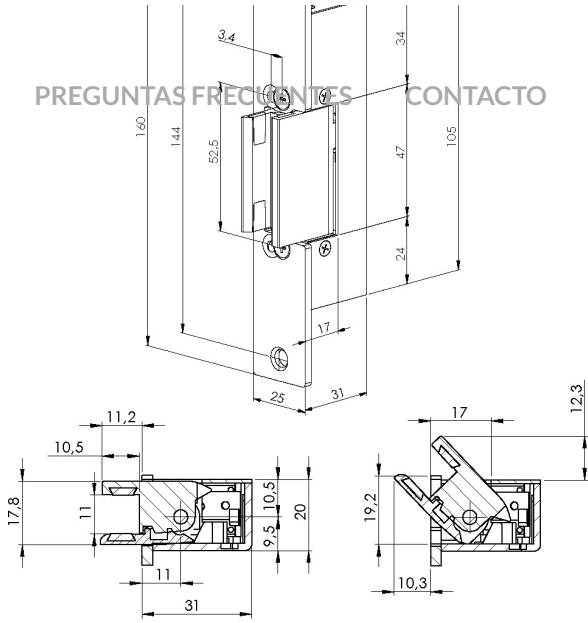


Ajuste de la aleta Flex	-							
Profundidad de pestillo	11,2 mm							
Ciclos testados con excitación eléctrica	250.000  							
Fuerza de retención	2.550 N / 260 kg-f							
Rango de temperatura de trabajo	-15 °C a +40°C							
Diodo o varistor	Opcional							
	8-12 V			24 V	12 VDC (412)	24 VDC (424)	12 VDC (512)	24 VDC (524)
Resistencia de la bobina (Ω)	8	17	30	58	68	132	70	230
Consumo de corriente alterna (mA)	800(8V)	370(8V)		330				
	1200(12V)	560(12V)						
Consumo de corriente continua estabilizada (mA)	1000(8V)	470(8V)	260(8V)		180	180	150	120
	1500(12V)	700(12V)	400(12V)		VDC directa	VDC directa	VDC directa	VDC directa
Rango de trabajo mantenido en corriente continua (V)			-	-	11-12	23-24	11-12	23-24
Precarga de pestillo máxima para apertura AC (N)	100 (12V)	-	-	-	-	-	-	-

<b>TRANSFORMADORES</b>	<b>Para un idóneo funcionamiento recomendamos:</b>	AC 12V TF3		TF5	DC 12V
		AC 24V TF8		TF7	DC 24V Sección accesorios pág.106



PREGUNTAS FRECUENTES CONTACTO



**ACABADOS**  
X Acero Inoxidable



INSTALACIÓN EN MARCO LATERAL



INSTALACIÓN EN MARCO SUPERIOR



8727 CII N 512

12V DC

\*\*Disponible opcionalmente en 24V; sencillamente, anote 24 tras el código. *Ejemplo: 8721 24*  
La bobina estándar es de 8Ω, si desea alguna otra por favor indíquelo.

PREGUNTAS FRECUENTES

CONTACTO



EJEMPLO DE CODIFICACIÓN: 8715/X  
EJEMPLO DE DESCRIPCIÓN: CII N/X

Caja de mecanismos de la serie 87 con funcionamiento normal en acabado acero inoxidable

### ENLACES DE INTERÉS

Aquí tienes algunos enlaces interesantes, quizás te sean útiles.

ABREPUERTAS

ARMADURAS

CERRADURAS ELECTROMAGNETIC,

CIERRAPUERTAS

AVISO LEGAL

POLÍTICA DE PRIVACIDAD

CONTROLES DE ACCESO

CERRAJERÍA ELÉCTRICA

PROTECTORES DE CILINDROS

ACCESORIOS

POLÍTICA DE COOKIES

### LISTADO