

# Línea de cámaras H4 Multisensor

La línea de cámaras H4 Multisensor combina el análisis de video de autoaprendizaje con una cobertura excepcional; presenta 3 o 4 sensores de cámara configurables de forma individual que se pueden situar para supervisar prácticamente cualquier área. La H4 Multisensor, con hasta 32 MP de resolución efectiva, ofrece la calidad de imagen que necesita para cubrir áreas más amplias con un excelente nivel de detalle. La cámara H4 Multisensor, compatible con la compresión de video H.265 y con la tecnología HDSM SmartCodec<sup>TM</sup>, ofrece la posibilidad de mantener una alta calidad de imagen con menos requisitos de ancho de banda y almacenamiento.



La cámara H4 Multisensor, que incorpora la función de análisis de video de autoaprendizaje, puede detectar y diferenciar personas y vehículos de movimiento regular y avisar a los operadores sobre eventos potencialmente críticos que pueden requerir más investigación. La cámara H4 Multisensor, con rango dinámico amplio, tecnología Avigilon LightCatcher<sup>TM</sup> y la opción de agregar contenido de IR adaptativa a los modelos para exteriores, ofrece una calidad de imagen excepcional en condiciones de iluminación complejas.

	Modelo con 3 sensores			Modelo con 4 sensores		
Resolución total	9 MP	15 MP	24 MP	12 MP	20 MP	32 MP
Máxima cobertura	180 ° – 270 °			360°		

## PRINCIPALES CARACTERÍSTICAS Y VENTAJAS

- Análisis de video de autoaprendizaje en todos los sensores
- Se amplía el rango de posicionamiento del sensor
- Codificación de video de alta eficacia con H.265
- Resolución total de hasta 32 MP
- Tecnología de rango dinámico amplio y LightCatcher en todas las resoluciones
- Grados de protección IP66 e IK10 en modelos para exteriores
- Tecnología HDSM SmartCodec de Avigilon
- Tecnología de contenido adaptativo IR hasta 30 m (98 pies)
- Monturas de cámara intercambiables

Esta es una hoja de datos preliminar y está sujeta a cambios. La apariencia, las funciones y las especificaciones del producto representado pueden variar en los productos finales. Avigilon Corporation declina todas las responsabilidades y obligaciones por la distribución y/o la fiabilidad de esta hoja de datos.

# Especificaciones

	3 MP	5,0 MP	4K (8,0 MP)	
<b>RENDIMIENTO DE IMAGEN</b> (por sensor de imagen)	<b>Sensor de imágenes</b>	CMOS de barrido progresivo 1/2,8"	CMOS de barrido progresivo de 1/2,8"	CMOS de barrido progresivo 1/2,5"
	<b>Píxeles activos</b>	2048 (H) x 1536 (V)	2592 x 1944	3840 x 2160
	3 sensores de imagen, resolución máx.	6144 (H) x 1536 (V)	7776 x 1944	11520 x 2160
	4 sensores de imagen, resolución máx.	8192 (H) x 1536 (V)	10368 x 1944	15360 x 2160
	Relación de aspecto	4:3	4:3	16:9
	Iluminación IR (opcional) (LED de 850 nm de alta potencia)	distancia máxima de 30 m (98 pies) a 0 lux		
	Iluminación mínima	2,8 mm: 0,025 lux (F1.2) en modo color 0,005 lux (F1.2) en modo monocromo 0 lux con iluminador IR opcional		0,2 lux (F1.8) en modo color 0,04 lux (F1.8) en modo monocromo 0 lux con iluminador IR opcional
		4 mm: 0,05 lux (F1.6) en modo color 0,010 lux (F1.6) en modo monocromo 0 lux con iluminador IR opcional		
	Rango dinámico	100 dB, WDR real, de doble exposición		
	<b>Velocidad de imagen – Análisis habilitado en todos los sensores</b>			
	3 sensores de imagen (60 Hz/50 Hz)	24 / 25 fps	15 / 17 fps	12 / 13fps
	4 sensores de imagen (60 Hz/50 Hz)	20 / 20 fps	13 / 13fps	8 / 8 fps
	<b>Velocidad de imagen – Modo de alta velocidad de fotogramas</b>			
	3 sensores de imagen (60 Hz/50 Hz)	30 / 25 fps	20 / 20 fps	15 / 14 fps
4 sensores de imagen (60 Hz/50 Hz)	20 / 20 fps	15 / 14 fps	10 / 10 fps	
<b>OBJETIVO</b> (por sensor de imagen)	Campo de visión horizontal y de objetivo	de 2,8 mm f1.2 – 103 ° 4 mm f1.6 – 72 ° Enfoque remoto	de 2,8 mm f1.2 – 103 ° 4 mm f1.6 – 72 ° Enfoque remoto	4 mm f1.8 – 101 ° 5,2 mm f1.8 – 70 ° Enfoque remoto
	<b>CONTROL DE IMAGEN</b>	Método de compresión de imágenes H.264 HDSM SmartCodec, H.265 HDSM SmartCodec, Motion JPEG		
	Transmisión por secuencias	Transmisión múltiple H.264, transmisión múltiple H.265 y Motion JPEG		
	Detección de movimiento	Umbral y sensibilidad seleccionables		
Control electrónico del obturador	Automático, manual (de 1/8 a 1/8000 s)			
Control del diafragma	Corregido			
Control de día/noche	Automático, Manual			
Control de parpadeo	60 Hz, 50 Hz			
Balance de blancos	Automático, Manual			
Compensación de contraluz	Ajustable			
Zonas de privacidad	Hasta 64 zonas			
Método de compresión de audio	G.711 PCM de 8 kHz			
Entrada/Salida de audio	Entrada y salida a nivel de línea			
Terminales de E/S externos	Entrada de alarma, salida de alarma			
<b>RED</b>	Red	Gigabit Ethernet, 1000BASE-TX		
	Tipo de cableado	CAT5E		
	Conector	RJ-45		
	API	Conformidad con ONVIF® versión 1.02, 2.00, perfil S ( <a href="http://www.onvif.org">www.onvif.org</a> )		
	Seguridad	Protección por contraseña, cifrado HTTPS, autenticación implícita, autenticación WS, registro de acceso de usuario, autenticación basada en el puerto 802.1x.		
	Protocolo	IPv6, IPv4, HTTP, HTTPS, SOAP, DNS, NTP, RTSP, RTCP, RTP, TCP, UDP, IGMP, ICMP, DHCP, Zeroconf, ARP		
	Protocolos de transmisión por secuencias	RTP/UDP, multidifusión RTP/UDP, RTP/RTSP/TCP, RTP/RTSP/HTTP/TCP, RTP/RTSP/HTTPS/TCP, HTTP		
	Protocolos de administración de dispositivos	SNMP v2c, SNMP v3		
	<b>PERIFÉRICOS</b>	Puerto USB	USB 2.0	
Almacenamiento interno		Ranura microSD/microSDHC/microSDXC; se recomienda la clase 10/UHS-1 o superior		

Esta es una hoja de datos preliminar y está sujeta a cambios. La apariencia, las funciones y las especificaciones del producto representado pueden variar en los productos finales. Avigilon Corporation declina todas las responsabilidades y obligaciones por la distribución y/o la fiabilidad de esta hoja de datos.

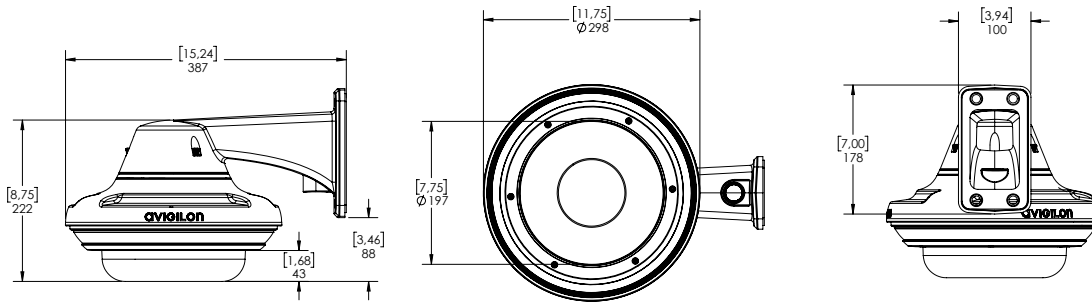
# Especificaciones

	MONTAJE EN TECHO	MONTAJE EN SUPERFICIE	MONTAJE COLGANTE	
<b>MECÁNICAS</b>	Dimensiones	Ø 299 mm x 163 mm (Ø 11,77" x 6,42"), por debajo de la superficie de montaje: Ø 299 mm x 76 mm (Ø 11,77" x 2,99")	Ø 299 x 115 mm (11,77" x 4,53")	Con brazo para pared: 385 x 262 x 299 mm (15,15" x 10,30" x 11,77") Con el adaptador NPT: Ø 299 x 248 mm (Ø 11,77" x 9,76")
	Peso	5,2 kg (11,5 lb)	Con IR: 7 kg (15,4 lb) Sin IR: 5,8 kg (12,8 lb)	Con brazo para pared e IR: 8,4 kg (18,5 lb)  Con brazo para pared solo: 7,3 kg (16,1 lb)  Con adaptador de NPTA e IR: 7,8 kg (17,2 lb)  Con adaptador de NPTA: 6,7 kg (14,8 lb)
	Cuerpo	Recorte de domo de aluminio, plástico	Aluminio	Aluminio
	Acabado	Plástico, gris frío	Revestimiento de pintura en polvo, gris frío	Revestimiento de pintura en polvo, gris frío
	Medioambientales	No aplicable	Protección contra impactos IK10 y protección a la intemperie IP66	
	Anillo iluminador IR opcional	No disponible	Accesorio opcional, rango IR de 30 m (98 pies)	
	<b>POR SENSOR</b>			
	Barrido vertical	+ 7° a 96° desde horizonte		
Barrido horizontal	+/-120° (según la posición de los sensores de imagen)			
Azimut	+/-180°			
<b>ELÉCTRICAS</b>				
Consumo de energía	26 W con 24 v CC 37 VA con 24 V de CA POE +	Con IR: 52 W con 24 v CC 74 VA con 24 V de CA POE+ o POE de 60 W Sin IR: 26 W con 24 v CC 37 VA con 24 V de CA POE+ o POE de 60 W	Con IR: 52 W con 24 v CC 74 VA con 24 V de CA POE+ o POE de 60 W Sin IR: 26 W con 24 v CC 37 VA con 24 V de CA POE+ o POE de 60 W	
Alimentación externa	24 V CC ± 10 %; 24 V CA RMS ± 10 %, 50 Hz o 60 Hz			
PoE	25,5 w PoE +, IEEE 802.3at tipo 2 PoE Plus	Con IR: 51 W PoE ++ Sin IR: 25,5 w PoE +, IEEE 802.3at tipo 2 PoE Plus		
<b>MEDIOAMBIENTALES</b>				
Rango de temperaturas de funcionamiento	de -10 °C (14 °F) a 50 °C (122 °F)		-40 °C (-40 °F) a 60 °C (140 °F)	
Temperatura de almacenamiento	De -10 °C a 70 °C (de 14 °F a 158 °F)			
Humedad	0-95 % sin condensación			
<b>CERTIFICACIONES</b>				
Certificaciones	UL, cUL, CE, ROHS, WEEE, RCM			
Seguridad	UL 62368-1, CSA 62368-1, IEC/EN 62368-1			
Medioambientales	UL 2043 para falso techo	UL/CSA/IEC 60950-22 Certificación IEC 60529 IP66, Grado de protección frente a impactos IK10, IEC 60068-2-6 IEC 60068-2-27 vibración y choque		
Emisiones electromagnéticas	FCC Sección 15 Subsección B Clase B, IC ICES-003 Clase B, EN 55032 Clase B, EN 61000-6-3, EN 61000-3-2, EN 61000-3-3			
Inmunidad electromagnética	EN 55024, EN 61000-6-1			
Directivas	RoHS, Reach (SVHC), WEEE			
<b>SOPORTE DE EVENTOS DE ANÁLISIS DE VIDEOS BASADOS EN REGLAS (POR SENSOR)</b>				
Objetos en la zona de interés	El evento se desencadena cuando el tipo de objeto seleccionado se mueve hacia la región de interés.			
Objetos deambulantes	El evento se desencadena cuando el tipo de objeto seleccionado permanece dentro de la región de interés durante una cantidad de tiempo ampliada.			
Objetos cruzando el haz	El evento se desencadena cuando el número de objetos especificado ha cruzado el haz direccional que está configurado en el campo de visión de la cámara. El haz puede ser unidireccional o bidireccional.			
El objeto aparece o entra en el área	El evento se desencadena cada vez que un objeto entra en la región de interés. Este evento se puede utilizar para contar objetos.			
Objeto no presente en el área	El evento se desencadena cuando no hay objetos presentes en la región de interés.			
Objetos que entran en el área	El evento se desencadena cuando el número de objetos especificado ha entrado en la región de interés.			
Objetos que abandonan el área	El evento se desencadena cuando el número de objetos especificado ha salido de la región de interés.			
El objeto se detiene en el área	El evento se desencadena cuando un objeto de una región de interés deja de moverse durante el tiempo de detección especificado.			
Dirección prohibida	El evento se desencadena cuando un objeto se mueve en la dirección prohibida del recorrido.			
Detección de alteración	El evento se desencadena cuando la escena cambia de manera inesperada.			

Esta es una hoja de datos preliminar y está sujeta a cambios. La apariencia, las funciones y las especificaciones del producto representado pueden variar en los productos finales. Avigilon Corporation declina todas las responsabilidades y obligaciones por la distribución y/o la fiabilidad de esta hoja de datos.

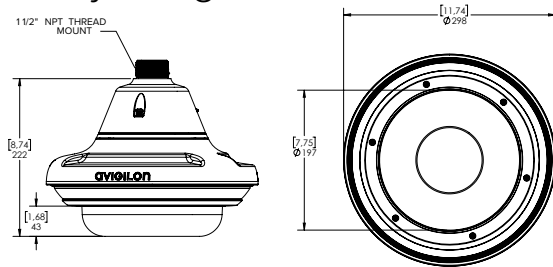
# Dimensiones del contorno

## Montaje colgante de pared

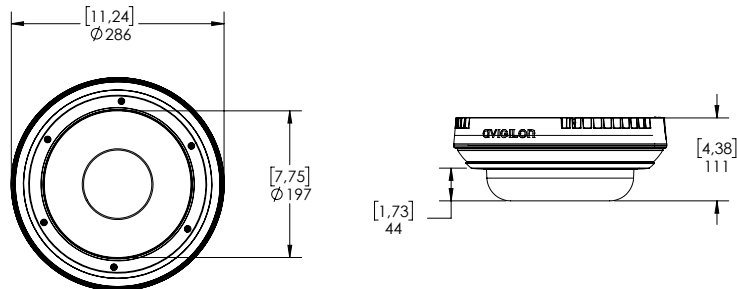


[X,X]	PULGADAS
X	MM

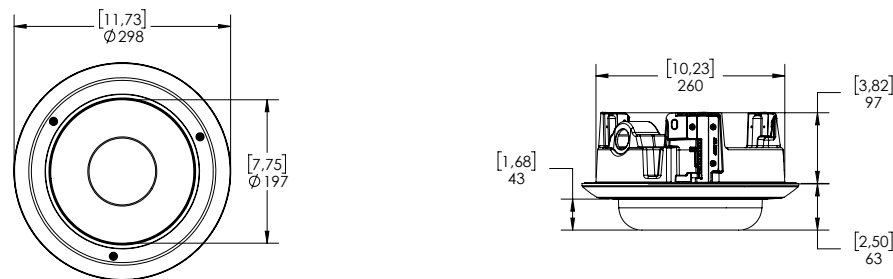
## Montaje colgante NPT



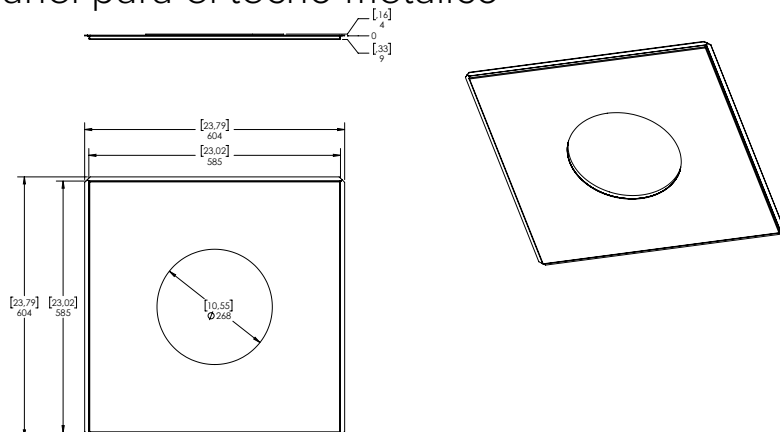
## Montaje en superficie



## Montaje en techo



## Panel para el techo metálico



# Información de pedidos

La amplia variedad de opciones de montaje de la H4 Multisensor ofrece la máxima flexibilidad. Todos los módulos de cámara disponibles se pueden usar en cualquiera de las opciones de montaje.

## ESCENARIO DE MONTAJE INFORMACIÓN DE PEDIDOS

### MONTAJE COLGANTE DE PARED



- Pida los siguientes productos
- Módulo de la cámara
  - H4AMH-AD-PEND1
  - H4AMH-COVR1 o H4AMH-COVR1-SMOKE
  - IRPTZ-MNT-WALL1
  - Opcional, H4AMH-AD-IRIL

### MONTURA COLGANTE NPT



- Pida los siguientes productos:
- Módulo de la cámara
  - H4AMH-AD-PEND1
  - H4AMH-COVR1 o H4AMH-COVR1-SMOKE
  - IRPTZ-MNT-NPTA1
  - Opcional, H4AMH-AD-IRIL1

### MONTAJE EN SUPERFICIE



- Pida los siguientes productos:
- Módulo de la cámara
  - H4AMH-AD-DOME1
  - H4AMH-COVR1 o H4AMH-COVR1-SMOKE
  - Opcional, H4AMH-AD-IRIL1

### MONTAJE EN TECHO



- Pida los siguientes productos
- Módulo de la cámara
  - H4AMH-AD-CEIL1
  - H4AMH-DC-COVR1 o H4AMH-DC-COVR1-SMOKE
  - Opcional, H4AMH-DC-CPNL1 si se necesita panel de techo

## Módulos de cámara

Gracias al diseño modular de la cámara H4 Multisensor, cualquier módulo de cámara puede instalarse con cualquier adaptador de montaje para disfrutar de la máxima versatilidad y una instalación óptima. Cada módulo de cámara debe solicitarse con un adaptador de montaje y una cubierta del domo que encajen.

NÚMERO DE REFERENCIA	DE LA PANTALLA	DESCRIPCIÓN
9C-H4A-3MH-270	3 × 3 MP, WDR, LightCatcher, 2,8 mm, solo la cámara	
9C-H4A-3MH-180	3 × 3 MP, WDR, LightCatcher, 4 mm, solo la cámara	
15C-H4A-3MH-270	3 × 5 MP, WDR, LightCatcher, 2,8 mm, solo la cámara	
15C-H4A-3MH-180	3 × 5 MP, WDR, LightCatcher, 4 mm, solo la cámara	
24C-H4A-3MH-270	3 × 4K (8 MP), WDR, LightCatcher, 4 mm, solo la cámara	
24C-H4A-3MH-180	3 × 4K (8 MP), WDR, LightCatcher, 5.2 mm, solo la cámara	
12C-H4A-4MH-360	4 × 3 MP, WDR, LightCatcher, 2,8 mm, solo la cámara	
20C-H4A-4MH-360	4 × 5 MP, WDR, LightCatcher, 2,8 mm, solo la cámara	
32C-H4A-4MH-360	4 × 4K (8 MP), WDR, LightCatcher, 4 mm, solo la cámara	

## Adaptadores de montaje y cubiertas de domo

El diseño modular de la H4 Multisensor ofrece adaptadores de montaje colgante, en superficie o en techo y la posibilidad de elegir entre dos cubiertas domo compatibles con todos los módulos de la cámara H4 Multisensor.

NÚMERO DE REFERENCIA	DE LA PANTALLA	DESCRIPCIÓN
H4AMH-AD-DOME1		Adaptador para montaje en superficie para exteriores, debe solicitarse un H4AMH-COVR1 o H4AMH-COVR1-SMOKE.
H4AMH-AD-PEND1		Adaptador para montaje colgante para exteriores, debe solicitarse uno de IRPTZ-MNT-WALL1 o IRPTZ-MNT-NPTA1 y otro de H4AMH-COVR1 o H4AMH-COVR1-SMOKE.
IRPTZ-MNT-WALL1		Adaptador de brazo para pared colgante para H4AMH-AD-PEND1 o IRPTZ H4.
IRPTZ-MNT-NPTA1		Adaptador NPT colgante para su uso con H4AMH-AD-PEND1 o IRPTZ H4.
H4-MT-POLE1		Soporte para montaje en poste de aluminio para cámaras H4 colgantes o cámaras Bullet HD H4.
H4-MT-CRNR1		Soporte para montaje en esquina de aluminio para cámaras H4 colgantes o cámaras Bullet HD H4.
H4AMH-AD-CEIL1		Adaptador de montaje en techo, debe solicitarse un H4AMH-DC-COVR1 o H4AMH-DC-COVR1-SMOKE.
H4AMH-COVR1		Burbuja de domo y cubierta, para montaje en superficie para exteriores o colgante, transparente
H4AMH-COVR1-SMOKE		Burbuja de domo y cubierta, para montaje en superficie para exteriores o colgante, ahumada. No recomendado para aplicaciones de iluminación baja.
H4AMH-DC-COVR1		Burbuja de domo y cubierta, para montaje en techo, transparente
H4AMH-DC-COVR1-SMOKE		Burbuja de domo y cubierta, para montaje en techo, ahumada. No recomendado para aplicaciones de iluminación baja.
H4AMH-DC-CPNL1		Panel en techo metálico.

## Iluminador IR opcional

El iluminador IR opcional está disponible para la H4 Multisensor cuando está montada en un adaptador de montaje en superficie o colgante.

NÚMERO DE REFERENCIA	DE LA PANTALLA	DESCRIPCIÓN
H4AMH-AD-IRIL1		Anillo iluminador IR opcional, hasta 30 m (100 pies), para su uso con H4AMH-COVR1.

## Conmutadores e inyectores opcionales

NÚMERO DE REFERENCIA	DESCRIPCIÓN
ES-PS-S4	Interrupción gestionada, 5 puertos, IP66 para exteriores, de -40 °C (-40 °F) a 50 °C (122 °C), Gigabit Ethernet, entrada de alimentación de CA. 1 x enlace ascendente SFP y 4 puertos RJ45.  Asignación de la alimentación PoE máxima: Hasta 4 puertos de PoE+ o 2 puertos PoE de 60 W por unidad. En modo PoE de 60 W, compatible con multisensor H4 PTZ, H4 IR PTZ y H4.
ES-PS-MNT-POLE1	Soporte de montaje de poste para conmutador ES-PS-S4.
POE-INJ2-60W-NA	Puerto único Gigabit PoE++ de 60 W para interiores, cable de alimentación de América del Norte incluido. También se puede usar en la Unión Europea, Japón, Australia, Nueva Zelanda, México, China, Corea del Sur, Rusia, Argentina, Arabia Saudí, Kuwait, EAU y Brasil.  El rango de temperaturas del inyector PoE es de -10 °C a + 45° C (de 14 °F a 113 °F).  Cuando se utiliza con el IR H4 PTZ, la cámara funciona en un rango de temperaturas reducido de -10 °C a + 50 °C (de 14 °F a 122 °F).
POE-INJ2-PLUS	Inyector POE+ de puerto único para interiores. Rango de temperaturas de funcionamiento del inyector de -20 °C a + 40 °C (de -4 °F a 104 °F).

Esta es una hoja de datos preliminar y está sujeta a cambios. La apariencia, las funciones y las especificaciones del producto representado pueden variar en los productos finales. Avigilon Corporation declina todas las responsabilidades y obligaciones por la distribución y/o la fiabilidad de esta hoja de datos.