

DORCAS

CERRADURAS ELECTROMAGNÉTICAS

[Ver descargas](#)

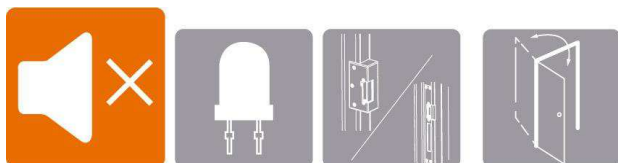


Las cerraduras electromagnéticas cumplen la función de mantener la puerta cerrada (controles de acceso, salidas de emergencia, puertas muy pesadas). No hay rozamiento (no existe así desgaste mecánico) y no producen ruido. Tienen un funcionamiento invertido: la puerta se abre cuando se interrumpe la corriente, utilizan corriente continua y han de instalarse con una fuente de alimentación estabilizada. Van dotadas de un led de señalización y están disponibles tanto para empotrar como para sobreponer. Pueden funcionar tanto a 12 como a 24 voltios. Para seleccionar el voltaje, consulten las instrucciones. Las ventosas se utilizan frecuentemente en combinación con barras antipánico.

Las ventosas electromagnéticas M54 y M55 son adecuadas para puertas de vaivén de una hoja o de doble hoja (siempre que una de ellas está fija). Se instalan lateralmente y son ideales para puertas de aluminio de perfil estrecho. Incluyen la monitorización (señalización de puerta abierta o cerrada) y llevan el varistor incorporado.

- **SILENCIOSO**

- CON LED DE SEÑALIZACIÓN
- DE EMPOTRAR O SOBREPONER
- SIN DESGASTE MECÁNICO
- IDÓNEA PARA PUERTAS DE VAIVÉN (M54-55)
- PARA PUERTAS DE ALUMINIO DE PERFIL ESTRECHO



CARACTERÍSTICAS TÉCNICAS	VENTOSAS DE EMPOTRAR		VENTOSAS DE SOBREPONER						
	M08	M11	M18	M33	M66	M22	M44	M54	M55
Alto	167 mm	228 mm	203 mm	254 mm	502 mm	273 mm	532 mm	165 mm	230 mm
Ancho	34 mm	39 mm	34 mm	43 mm	42 mm	67 mm	67 mm	31 mm	31,5 mm
Profundo	20 mm	27 mm	20 mm	25 mm	27 mm	40 mm	40 mm	21,5 mm	27 mm
Fuerza de retención	180 Kg	300 Kg	180 Kg	300 Kg	2x300 Kg	500 Kg	2x500 Kg	750 Kg Esfuerzo cortante	1500 Kg Esfuerzo cortante
Señalización	-	Reed+Led	-	Reed+Led	Reed+Led	Reed+Led	Reed+Led	Reed+Led	Reed+Led
Funcionamiento	12/24 Vdc	12/24 Vdc	12/24 Vdc	12/24 Vdc	12/24 Vdc	12/24 Vdc	12/24 Vdc	12/24 Vdc	12/24 Vdc
Consumo de corriente continua (mA)	350(12V)	550(12V)	350(12V)	550(12V)	1200(12V)	550(12V)	1200(12V)	1200(12V)	600(12V)
	250(24V)	275(24V)	250(24V)	275(24V)	620(24V)	275(24V)	620(24V)	600(24V)	300(24V)

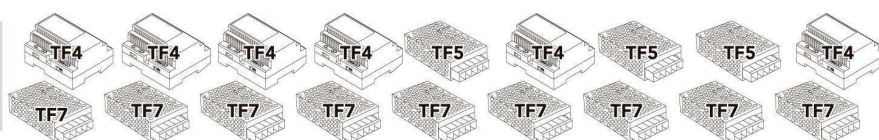
TRANSFORMADORES

Sección accesorios pág.106

Para un idóneo funcionamiento recomendamos:

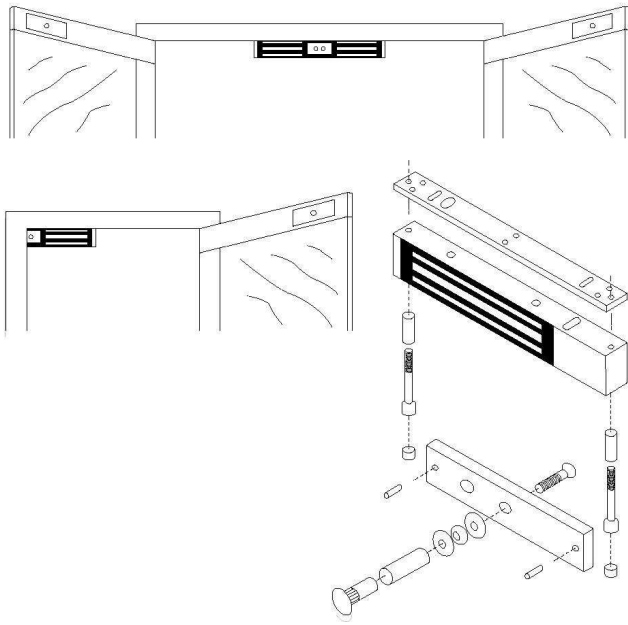
DC 12V

DC 24V

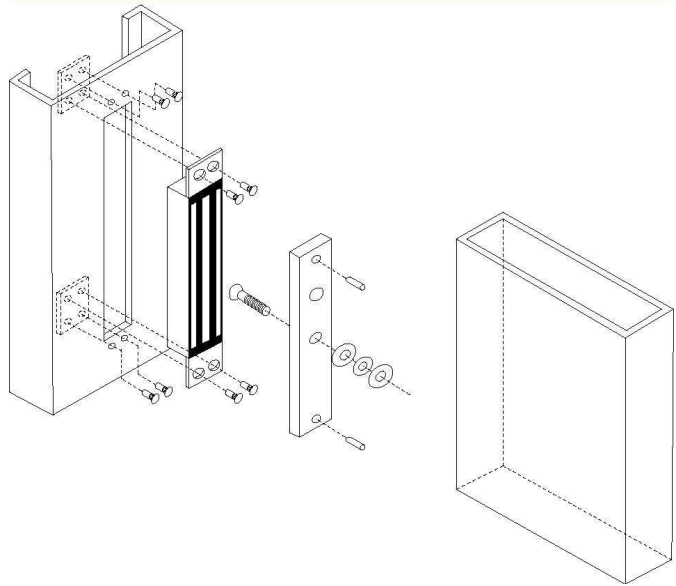


CÓDIGO	REFERENCIA	DESCRIPCIÓN
M08	M08	Ventosa electromagnética de empotrar (retención 180 kg)
M11	M11	Ventosa electromagnética de empotrar (retención 300 kg)
M18	M18	Ventosa electromagnética de sobreponer (retención 180 kg)
M33	M33	Ventosa electromagnética de sobreponer (retención 300 kg)
M22	M22	Ventosa electromagnética de sobreponer (retención 500 kg)
M66	M3333	Ventosa electromagnética de sobreponer (retención 600 kg)
M44	M2222	Ventosa electromagnética de sobreponer (retención 1000 kg)
L3	L3	Accesorio de anclaje (para M 33 y M 66)
L2	L2	Accesorio de anclaje (para M 22 y M 44)
LZ18	LZ18	Accesorio de anclaje (para M 18)
Z	Z	Accesorio de anclaje (para M 22, M 33, M 44 y M 66)
U	U	Accesorio de anclaje (puertas de cristal: para M 33 y M 66)
M54	M54	Ventosa electromagnética de empotrar (retención 750 kg)
M55	M55	Ventosa electromagnética de empotrar (retención 1500 kg)
F4	F4	Kit de accesorios para sobreponer (para M 54)
F5	F5	Kit de accesorios para sobreponer (para M 55)
F	F	Accesorio cortafuego

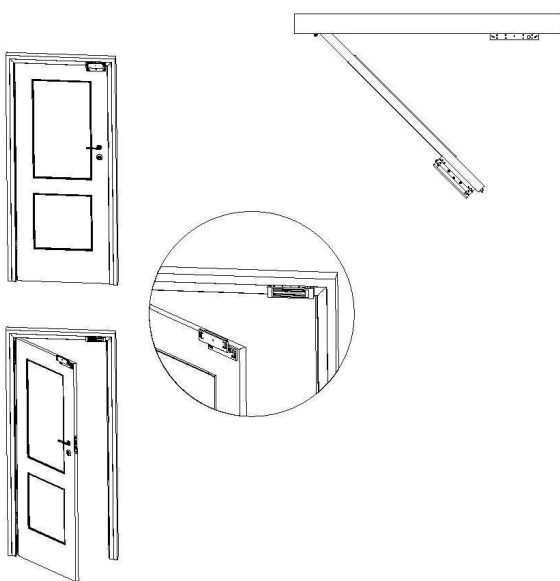
Esquema Sobreponer



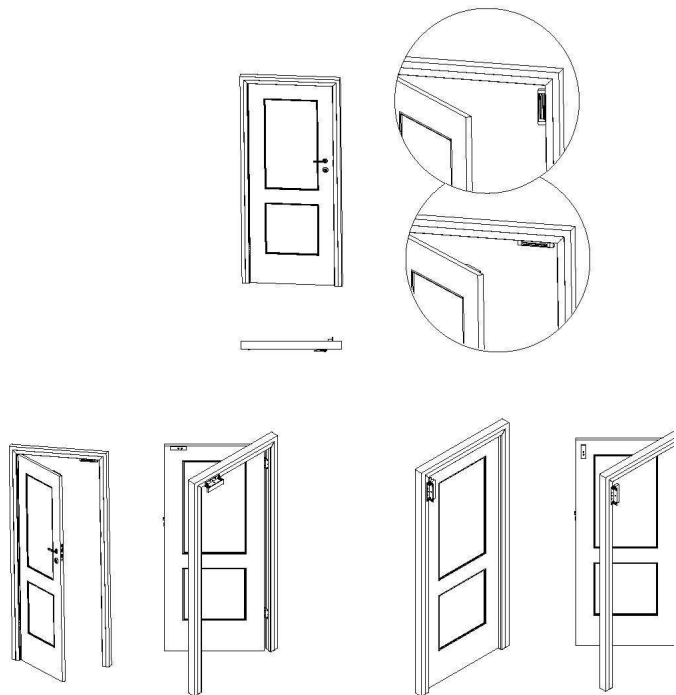
Esquema Empotrar



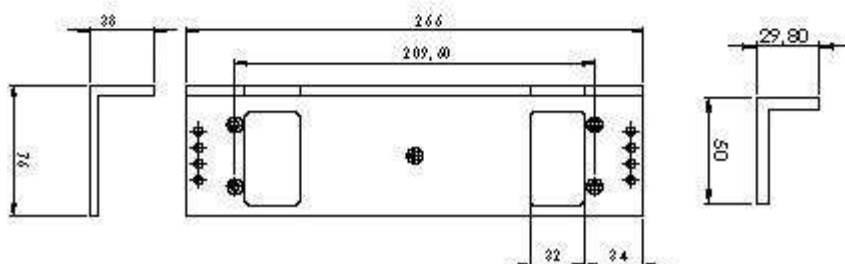
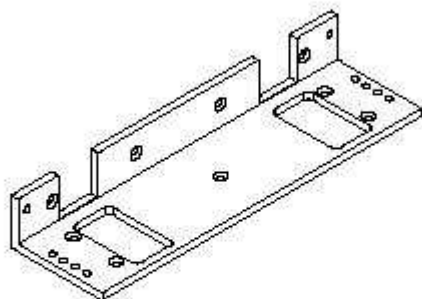
Apertura hacia el interior



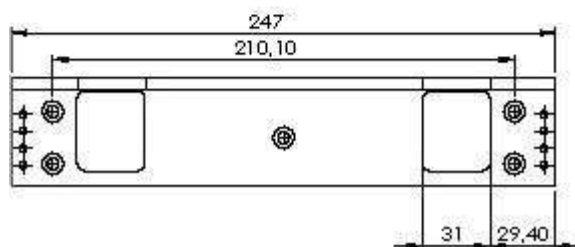
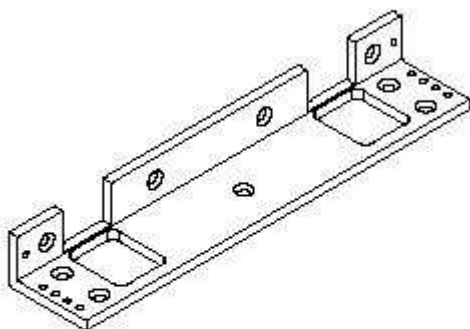
Apertura hacia el exterior



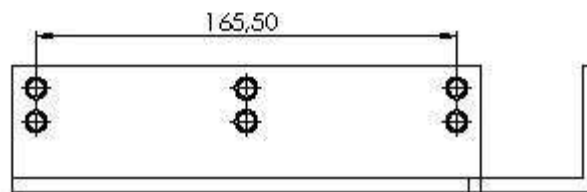
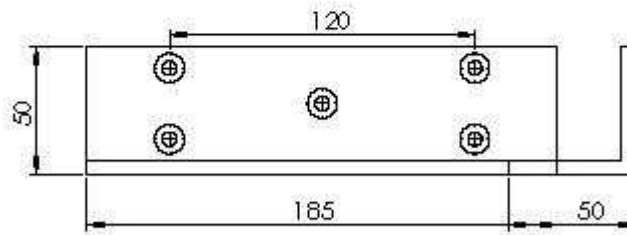
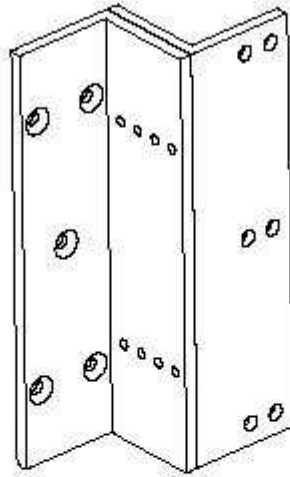
L2



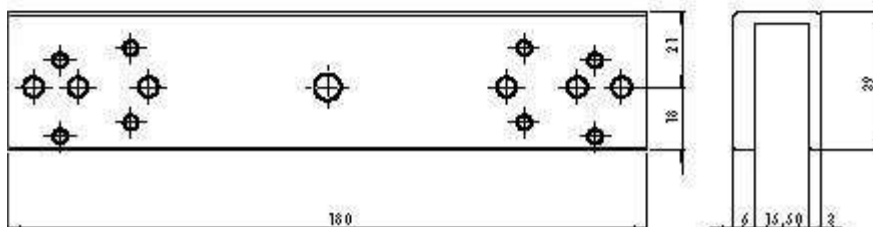
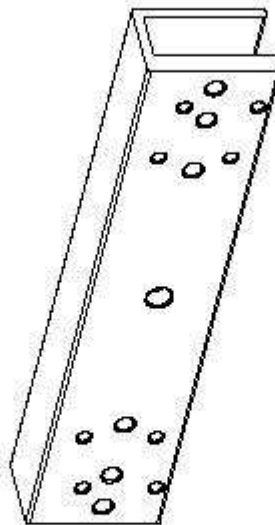
L3



Z



U



F

