

BÁSICO



Serie MEX

Las cerraduras electromagnéticas básicas son la solución perfecta para bloquear las **puertas de emergencia** y para controlar las puertas de los sistemas de control de accesos. En el caso de fallo de alimentación, todas las puertas se abrirán automáticamente, facilitando de forma segura la salida de los usuarios.

Una amplia gama de accesorios permiten una fácil instalación en cualquier puerta y marco. Están disponibles para instalaciones de empotrar y sobreponer.

Han sido diseñados con un dispositivo de protección antivandálica, el cual asegura el electroimán contra la manipulación, robo o extracción.

La MEX 70 está especialmente indicada para aplicaciones tales como armarios, vitrinas, cajones, etc.

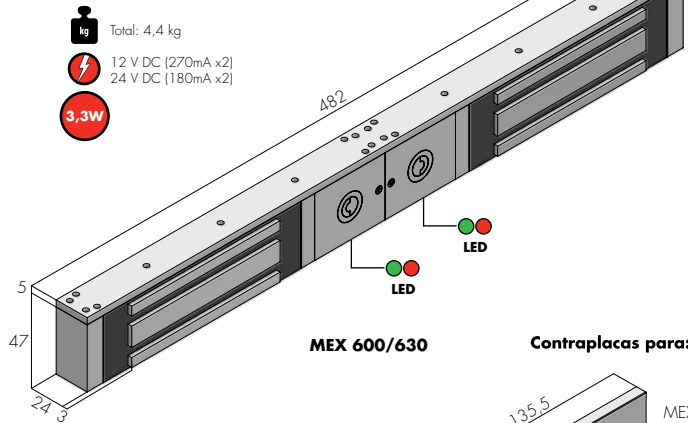
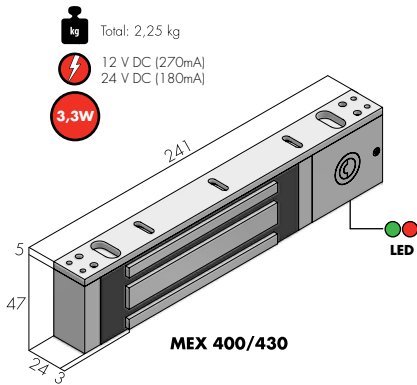
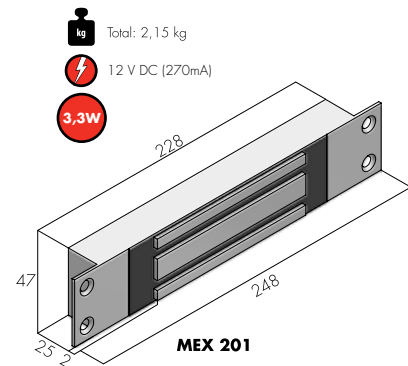
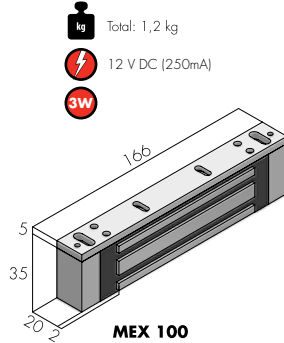
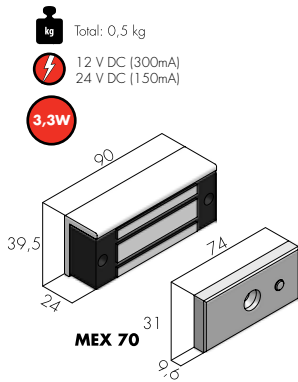
Características técnicas

- Voltaje dual 12/24V dc
12V dc para los modelos MEX 100 y MEX 201
- Monitorizado Reed + LED (abierto/cerrado)
- Bajo consumo energético
- Protección electrónica
- Protección contra vandalismo
- Temporizador (5 a 30 segundos)

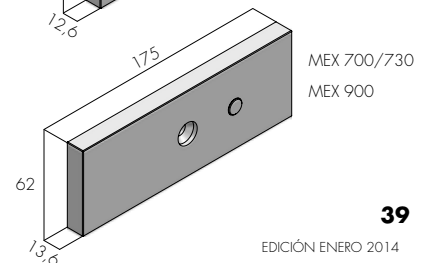
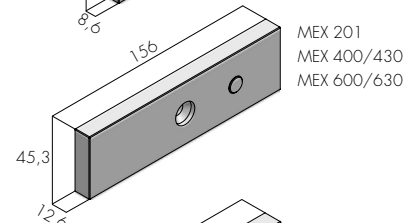
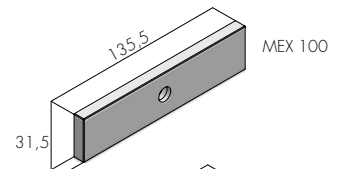
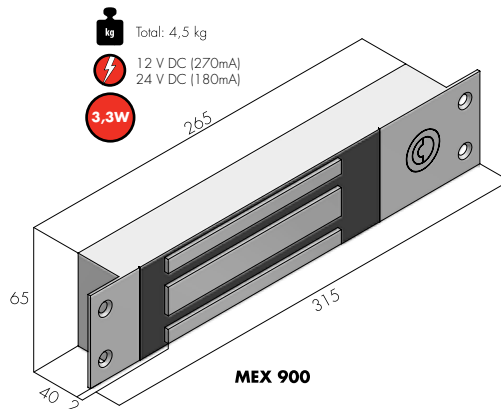
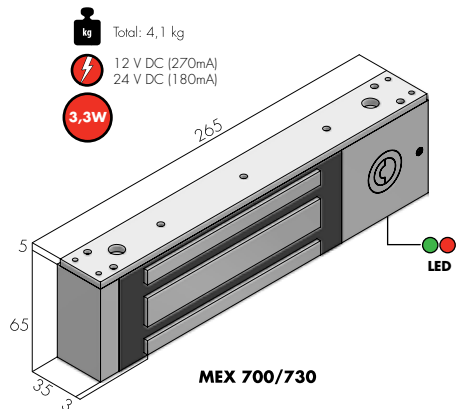
Referencias y funciones

Fuerza de cierre	12 Vdc	Multivoltaje 12/24 Vdc (manual)	Multivoltaje 12/24 Vdc (automático)	Empotrar	Sobreponer	Monitorizado	LED	L	Z	U	Soporte metálico para puertas RF		Referencias
								Puerta hacia afuera	Puerta hacia adentro	Soporte cristal	MRF 810	MRF 820	
500 N		•			•	•							MEX 70
1.800 N	•				•			MBEX 180	MBAX 180	MHAX 180			MEX 100
3.000 N	•			•									MEX 201
3.000 N			•		•			MBEX 300	MBAX 300	MHAX 300	•		MEX 400
3.000 N			•		•	•	•	MBEX 300	MBAX 300	MHAX 300	•		MEX 430
3.000 N x2			•		•			MBEX 300*	MBAX 300*	MHAX 300*	•		MEX 600
3.000 N x2			•		•	•	•	MBEX 300*	MBAX 300*	MHAX 300*	•		MEX 630
6.500 N			•		•			MBEX 600	MBAX 600			•	MEX 700
6.500 N			•		•	•	•	MBEX 600	MBAX 600			•	MEX 730
6.500 N			•	•									MEX 900

* Recuerde de pedir una unidad para cada cerradura electromagnética



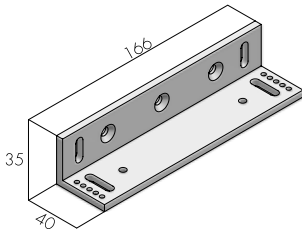
Contraplacas para:



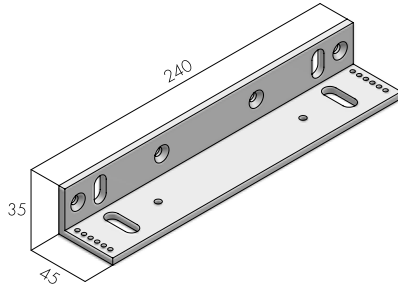
ESCUADRAS PARA EL MODELO BÁSICO

L Para puertas abriendo hacia fuera.

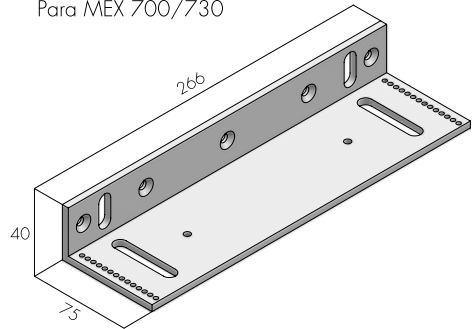
MBEX 180
Para MEX 100



MBEX 300
Para MEX 400/430/600*/630*

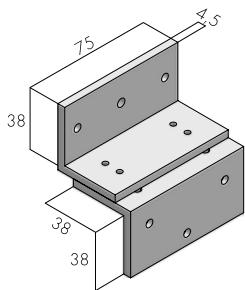


MBEX 600
Para MEX 700/730

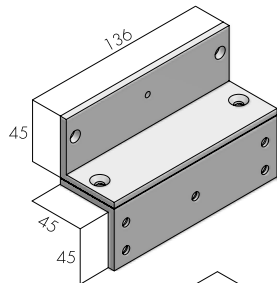


Z Para puertas abriendo hacia adentro.

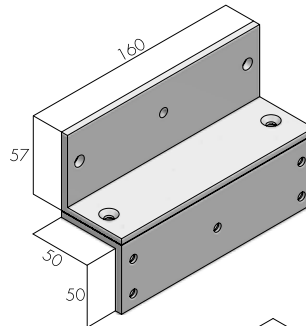
MBAX 70
For MEX 70



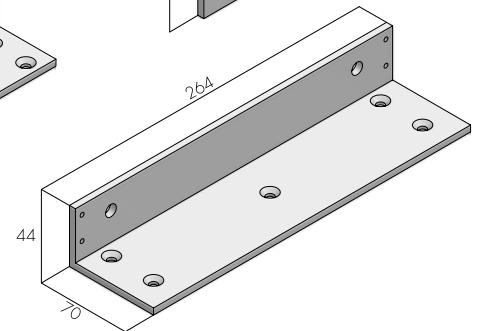
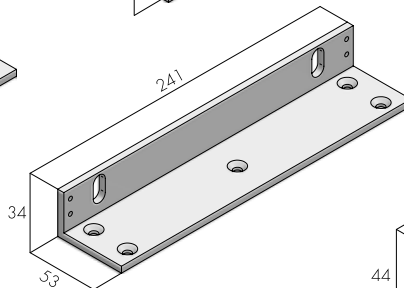
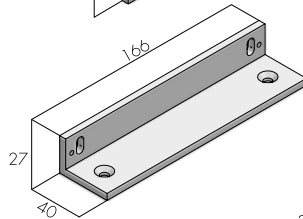
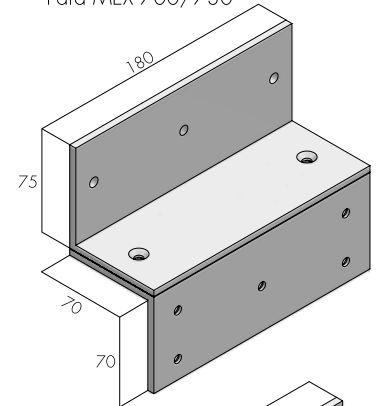
MBAX 180 (3 unidades)
Para MEX 100



MBAX 300 (3 unidades)
Para MEX 400/430/600*/630*

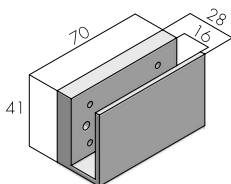


MBAX 600 (3 unidades)
Para MEX 700/730

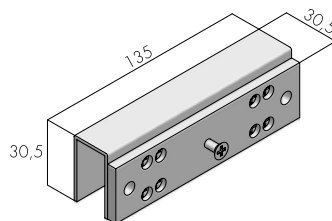


U Para puertas de cristal.

MHAX 70
For MEX 70

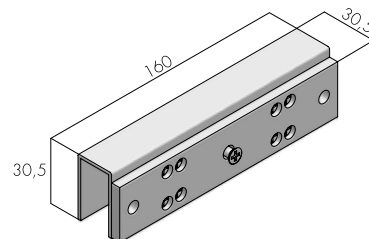


MHAX 180
Para MEX 100



Grosor máximo de cristal: 12 mm

MHAX 300
Para MEX 400/430/600*/630*

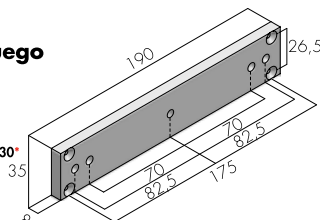


Grosor máximo de cristal: 16 mm

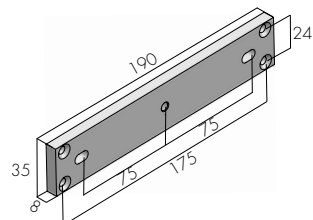
Kit de montaje para puertas cortafuego

*Recuerde pedir una unidad para cada cerradura electromagnética

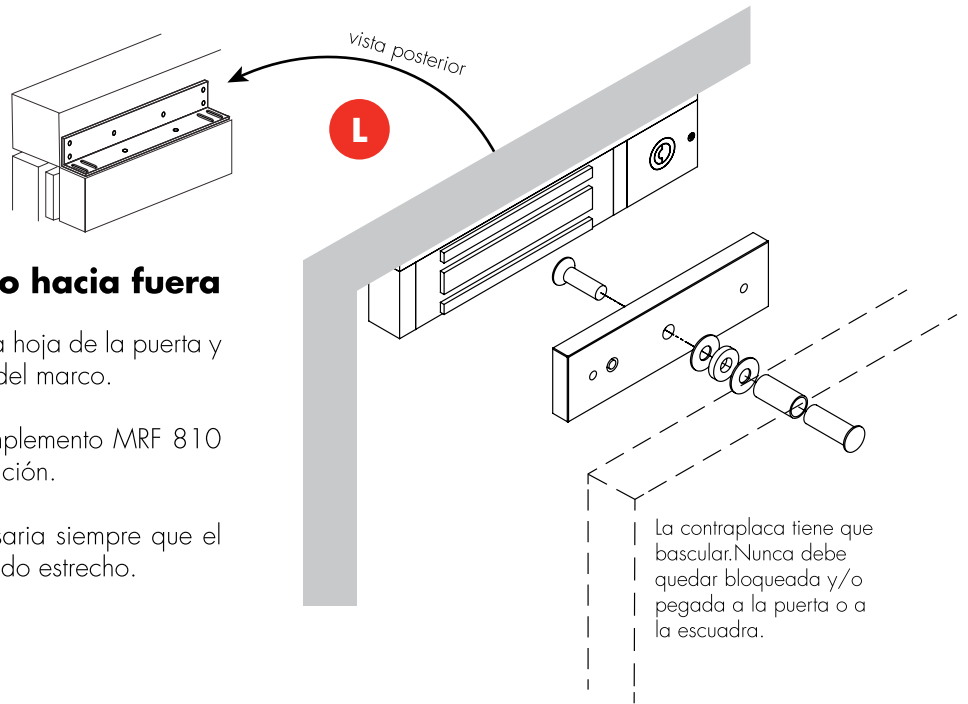
MRF 810
Para MEX 400/430/600*/630*



MRF 820
Para MEX 700/730



INSTALACIONES MÁS COMUNES

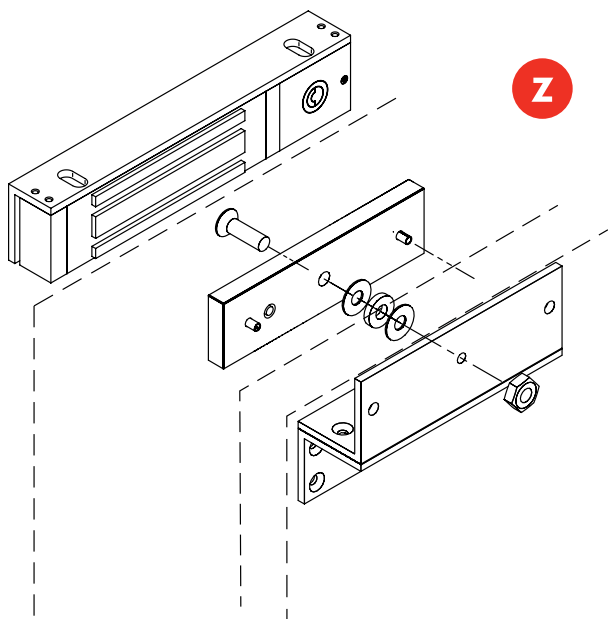


Para puertas abriendo hacia fuera

La contraplaca se instala sobre la hoja de la puerta y la cerradura magnética debajo del marco.

Para puertas RF se usará el complemento MRF 810 que permite mantener la certificación.

Una escuadra en "L" será necesaria siempre que el marco de la puerta sea demasiado estrecho.



Para puertas abriendo hacia adentro

La contraplaca se instala con una escuadra en "Z" ajustable que se sitúa en la hoja de la puerta y queda en el interior del edificio.

La cerradura electromagnética debe instalarse en el marco de la puerta, justo al lado opuesto de las bisagras.

Para puertas de cristal

El soporte para puerta de cristal se instala en la parte superior de la hoja de la puerta con su correspondiente contraplaca. La cerradura electromagnética debe instalarse debajo del marco.

Una escuadra en "L" será necesaria siempre que el marco de la puerta sea demasiado estrecho.

Recuerde que la distancia entre la puerta de cristal y el marco de la puerta debe ser por lo menos 3 mm.

