

### MODELO

## 99-1 NF

### DIMENSIONES

Alto: 66 mm

Ancho: 16 mm

Profundo: 25,50 mm

Rango ajuste aleta: +2-1 mm

Profundidad aleta: 4,60 mm

### CARACTERÍSTICAS TÉCNICAS

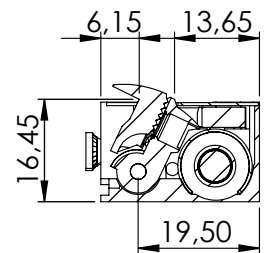
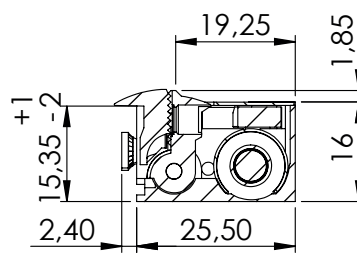
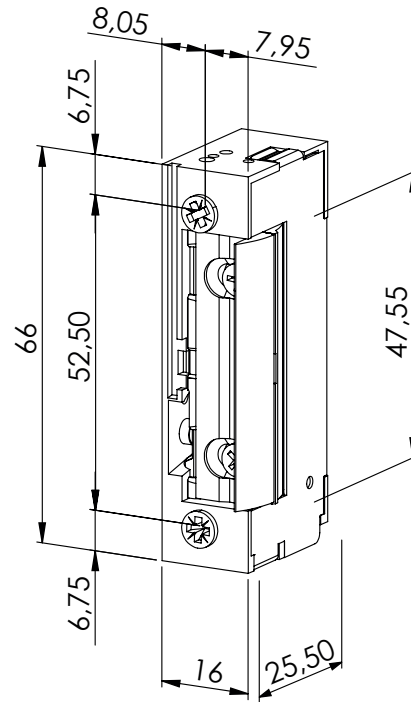
Ciclos testados con excitación eléctrica: 400.000

Rango de temperatura de trabajo: -15°C to +40°C

Fuerza de retención: 3.230 N / 330 KG/F

Diodo o varistor: Opcional

Microswitch: No



### CARACTERÍSTICAS ELÉCTRICAS

	10-24 V	6-12 V	8-12 V	24 V	24 VDC 424	12 VDC 512	24 VDC 524
Resistencia bobina (Ω)	43	8	17	58	132	63	230
Consumo corriente AC (mA)	175 (10V) 250 (12V) 500 (24V)	600 (6V) 1200 (12V)	370 (8V) 560 (12V)	330			
Consumo corriente DC (mA)	240 (10V) 300 (12V) 590 (24V)	750 (6V) 1500 (12V)	470 (8V) 750 (12V)		200 VDC	200 VDC	110 VDC
Rango de trabajo mantenido en DC (V)	11-13						
Máx. Preload apertura en AC (N)	250 (12V) 360 (24V)						
Máx. Preload apertura en DC (N)	55 (12V) 165 (24V)						