

MODELO

99-1 PRELOAD - NDF TOP

DIMENSIONES

Alto: 83,40 mm

Ancho: 16 mm

Profundo: 25,50 mm

Rango ajuste aleta: +2-1 mm

Profundidad aleta: 4,60 mm

CARACTERÍSTICAS TÉCNICAS

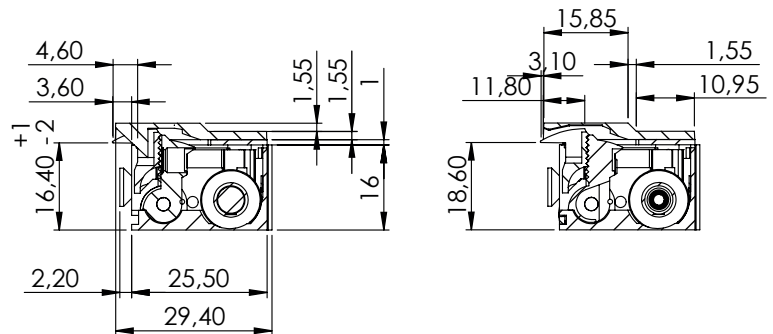
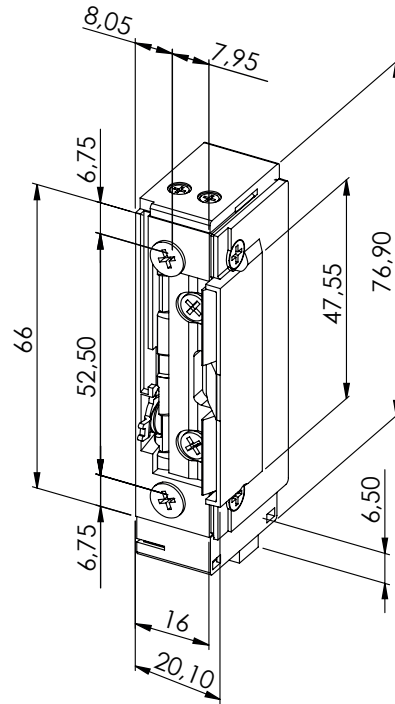
Ciclos testados con excitación eléctrica: 400.000

Rango de temperatura de trabajo: -15°C to +40°C

Fuerza de retención: 3.230 N / 330 KG/F

Diodo o varistor: Opcional

Microswitch: No



CARACTERÍSTICAS ELÉCTRICAS

	12 VDC	24 VDC
Resistencia bobina (Ω)	38 Ω	190 Ω
Consumo corriente AC (mA)	-	-
Consumo corriente DC (mA)	320 (12V)	126 (24V)
Rango de trabajo mantenido en DC (V)	12 V	24 V
Máx. Preload apertura en AC (N)	24 V	48 V
Máx. Preload apertura en DC (N)	200	200