

# Guía de instalación de OM-120

Versión 1.00  
Español

ES 101.00.OM120 V1.00A

# Contenido

---

<b>Instrucciones de seguridad</b> .....	<b>3</b>
<b>Componentes</b> .....	<b>4</b>
<b>Lado delantero</b> .....	<b>5</b>
Estado del LED .....	6
<b>Ejemplo de instalación</b> .....	<b>7</b>
<b>Dimensiones</b> .....	<b>8</b>
<b>Instalación</b> .....	<b>9</b>
<b>Conexiones</b> .....	<b>10</b>
Corriente .....	10
RS-485 .....	10
Relé .....	11
AUX .....	12
<b>Especificaciones del producto</b> .....	<b>13</b>
<b>Información de cumplimiento de la FCC</b> .....	<b>14</b>
<b>Anexo</b> .....	<b>15</b>
Descargos de responsabilidad .....	15
Aviso de derechos de autor .....	15

# Instrucciones de seguridad

Lea atentamente las siguientes instrucciones antes de utilizar el producto. Esta información es importante para garantizar la seguridad del usuario y para evitar daños a la propiedad del usuario.

## Advertencia

No respetar las instrucciones puede tener como consecuencia lesiones graves o la muerte.

### Instrucciones de instalación

**No instale el producto bajo la luz directa del sol ni en un lugar húmedo o polvoriento.**

- Esto puede causar un incendio o una descarga eléctrica.

**No instale el producto cerca de ninguna fuente de calor, como calefactores eléctricos.**

- Esto puede causar un incendio por sobrecalentamiento o una descarga eléctrica.

**Instale el producto en un lugar seco.**

- La humedad puede causar daños en el producto o descargas eléctricas.

**Instale el producto en un lugar donde no haya interferencia electromagnética.**

- Esta puede causar daños en el producto o descargas eléctricas.

**Pida a profesionales de servicio calificados que instalen o reparen el producto.**

- De lo contrario, puede provocar un incendio, descargas eléctricas o lesiones.
- Si el producto se daña debido a la instalación o el desmontaje no autorizados por parte del usuario, se cobrará una tarifa de servicio por la reparación.

## Precaución

Ignorar estas instrucciones puede causar lesiones menores o daños al producto.

### Instrucciones de instalación

**Proteja el cable de alimentación para que no lo pisen ni quede atrapado.**

- De lo contrario, se pueden originar daños en el producto o lesiones.

**Mantenga el producto alejado de objetos magnéticos fuertes como imanes, televisores, monitores (especialmente monitores CRT) o altavoces.**

- Estos pueden causar una falla.

### Instrucciones de funcionamiento

**No deje caer el producto ni lo someta a golpes o impactos durante su uso.**

- Estos pueden causar una falla.

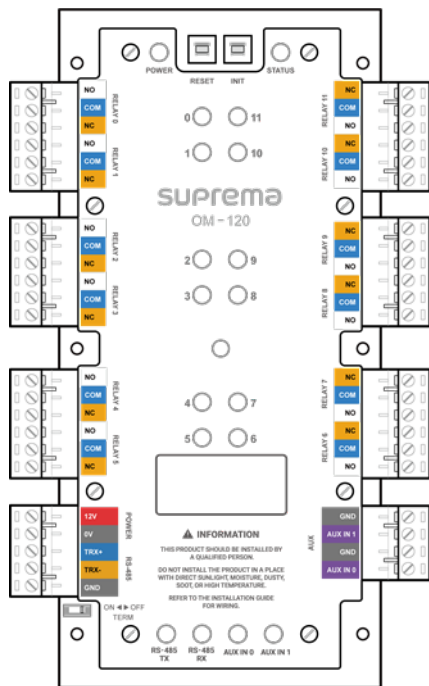
**No presione los botones del producto con fuerza excesiva ni con una herramienta afilada.**

- Estos pueden causar una falla.

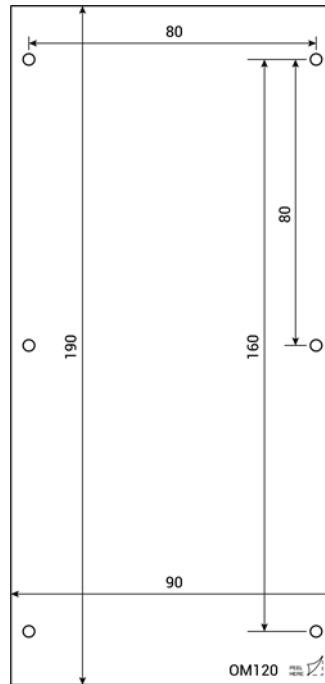
**Limpie el producto con un paño suave y seco. No use alcohol, benceno ni agua.**

- Esto puede causar una falla del producto.

# Componentes



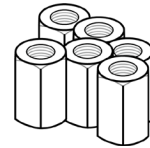
OM-120



Plantilla de perforación

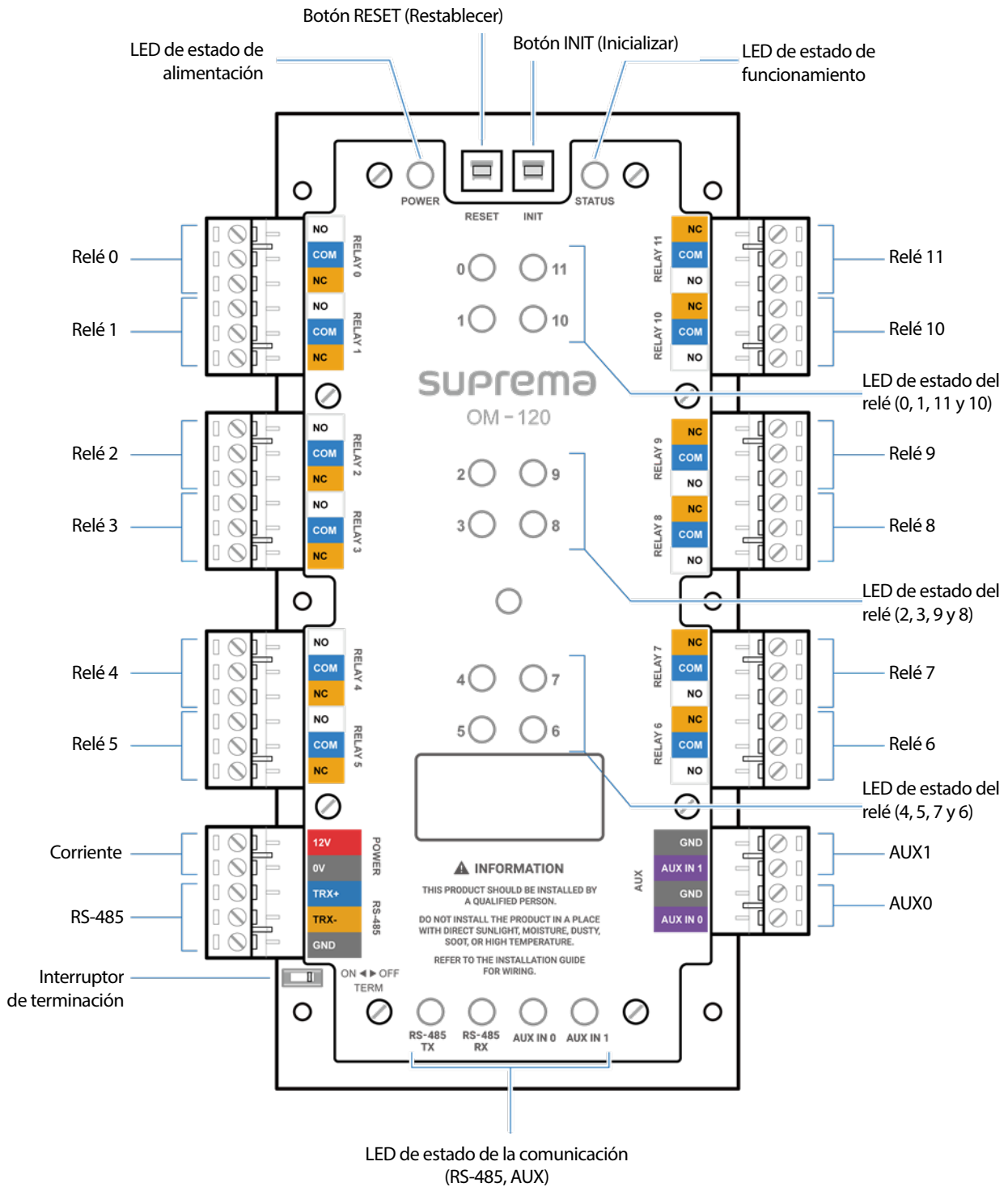


Tornillos de montaje  
(12)



Espaciador  
(6)

# Lado delantero



**Nota**

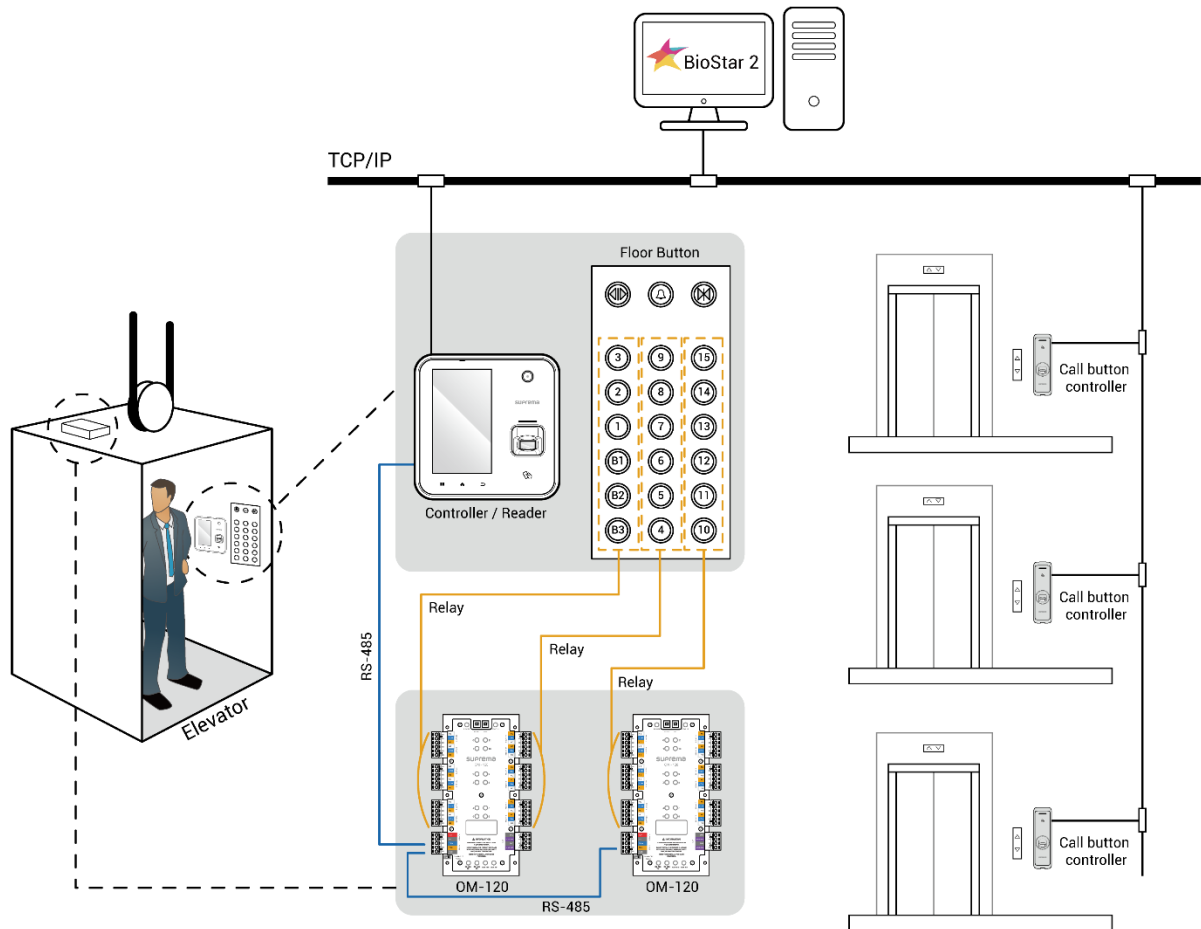
- Presione el botón INIT (Inicializar) para restablecer la interacción de OM-120 con un dispositivo y luego conéctelo a otro dispositivo.

## Estado del LED

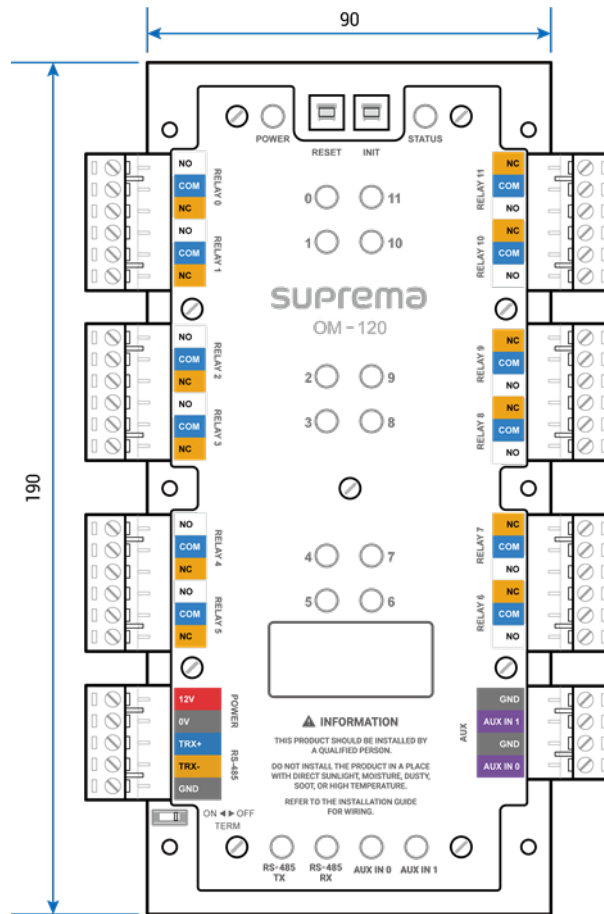
LED	Estado
CORRIENTE	Rojo fijo: La alimentación está encendida.
ESTADO	Verde fijo: Conectado con la sesión segura. Azul fijo: Desconectado del dispositivo maestro. Rosado fijo: Actualizando el firmware. Amarillo fijo: Error de comunicación de RS-485 debido a una clave de cifrado distinta o pérdida del paquete OSDP. Celeste fijo: Conectado sin una sesión segura.
RELÉ (0 ~ 11)	Rojo fijo: Funcionamiento del relé.
TRANSMISIÓN de RS-485	Verde parpadeando: Transmisión de datos de RS-485.
RECEPCIÓN de RS-485	Naranja parpadeando: Recepción de datos de RS-485.
ENTRADA AUX (0, 1)	Naranja parpadeando: Recibiendo la señal AUX.

## Ejemplo de instalación

OM-120 es un módulo de expansión para el control de acceso al piso. Combinado con el dispositivo Suprema y BioStar 2, un solo módulo puede controlar 12 pisos. Cuando el OM-120 se conecta en serie a través de RS-485, puede controlar hasta 192 pisos por ascensor.



## Dimensiones



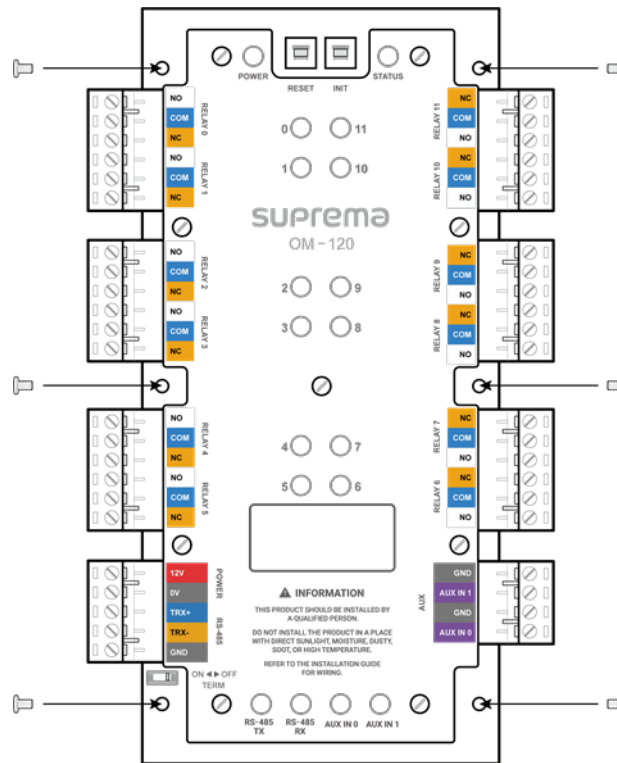
(Unidad: mm)



# Instalación

El OM-120 se puede montar en el gabinete o en el panel de control del ascensor.

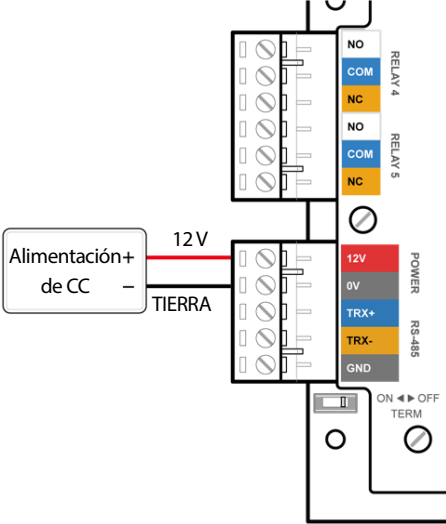
- 1 Con los tornillos de montaje, fije el separador firmemente en la superficie donde desea instalar el OM-120.
- 2 Con los tornillos de montaje, coloque firmemente el OM-120 en el separador.



# Conexiones

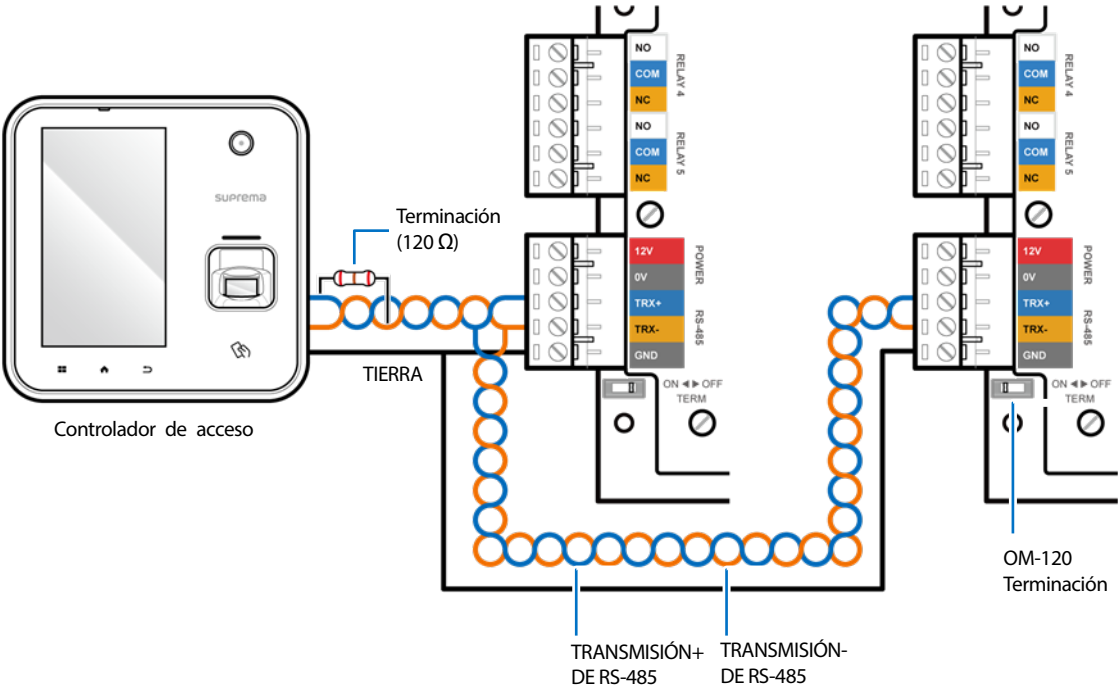
## Corriente

- No comparta la alimentación con el controlador de acceso.



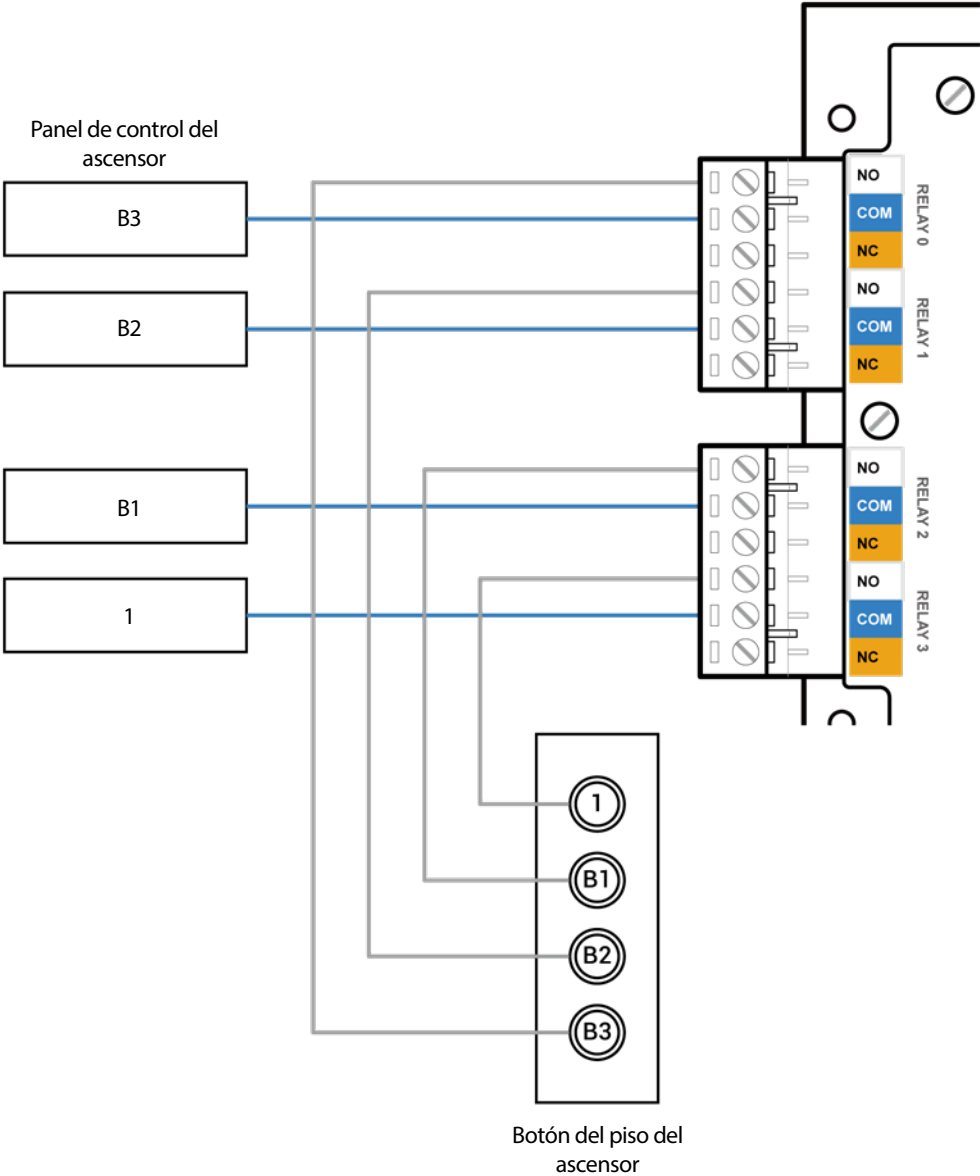
## RS-485

- RS-485 debe ser AWG24, de par trenzado y la longitud máxima es de 1.2 km.
- Conecte una resistencia de terminación (120 Ω) a ambos extremos de una conexión en serie RS-485. Se debe instalar en ambos extremos de la conexión en cadena. Si se instala en el medio de la conexión en cadena, el rendimiento de la comunicación se deteriorará debido a que reduce el nivel de la señal.
- Se pueden conectar hasta 31 módulos al dispositivo maestro.



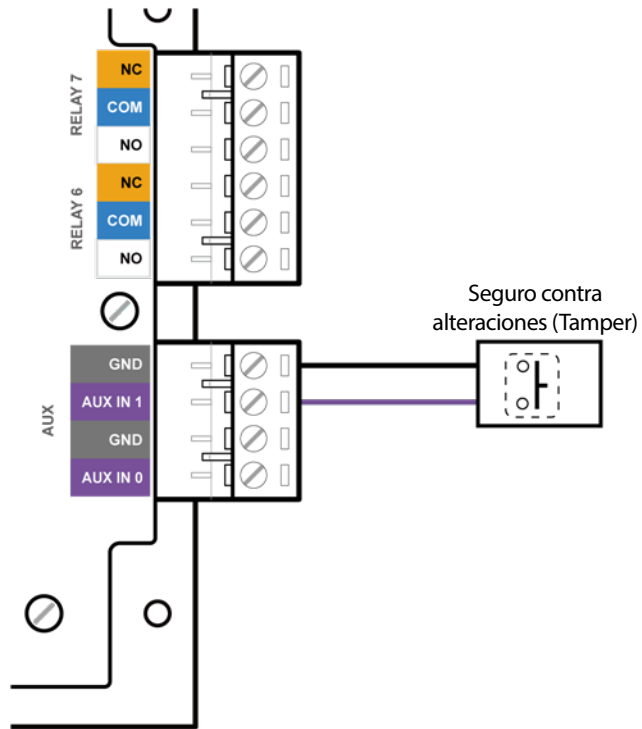
### Relé

- La conexión del relé puede variar según el ascensor. Consulte al instalador de ascensores para obtener más detalles.
- Cada relé se debe conectar al piso correspondiente.
- Utilice la siguiente figura como ejemplo.



## AUX

- Se puede conectar la salida de contacto seco o el seguro contra alteración.



## Especificaciones del producto

Categoría	Característica	Especificación
General	CPU	Cortex M3 72 MHz
	Memoria	Memoria flash de 128 KB, memoria estática de acceso aleatorio (SRAM, por sus siglas en inglés) de 20 KB
	LED	Multicolor <ul style="list-style-type: none"> <li>ENERGÍA 1 unidad</li> <li>RELÉ 12 unidades</li> <li>RS-485 2 unidades</li> <li>ENTRADA AUX 2 unidades</li> <li>ESTADO 1 unidad</li> </ul>
	Temperatura de funcionamiento	-20 °C ~ 60 °C
	Temperatura de almacenamiento	-40 °C ~ 70 °C
	Operación en humedad	0 % ~ 95%, sin condensación
	Humedad en almacenamiento	0 % ~ 95%, sin condensación
	Dimensión (ancho x alto x profundidad)	90 mm x 190 mm x 21 mm
	Peso	300 g
	Certificaciones	CE, FCC, KC, RoHS, REACH, WEEE
Interfaz	RS-485	1 canal
	Entrada AUX	2 canales de entrada de contacto seco
	Relé	12 relés
Eléctrica	Alimentación	Voltaje: 12 VCC Corriente: Máximo 1 A
	Entrada del interruptor VIH	Máximo: 5 V (contacto seco)
	Relé	Voltaje: Máximo 30 VCC Corriente: Máximo 5 A

## Información de cumplimiento de la FCC

ESTE DISPOSITIVO CUMPLE CON LA PARTE 15 DEL REGLAMENTO DE LA FCC.

El funcionamiento está sujeto a las siguientes dos condiciones:

- (1) Este dispositivo no puede causar interferencia perjudicial, y
- (2) Este dispositivo debe aceptar cualquier interferencia recibida, incluidas las interferencias que puedan causar un funcionamiento no deseado.

NOTA: Este equipo ha sido probado y cumple con los límites para un dispositivo digital Clase A en conformidad con la parte 15 del reglamento de la FCC. Estos límites están diseñados para proporcionar una protección razonable contra la interferencia perjudicial cuando el equipo se hace funcionar en un entorno comercial. Este equipo genera, utiliza y puede irradiar energía de radiofrecuencia y, si no se instala y utiliza de acuerdo con el manual de instrucciones, podría causar interferencias perjudiciales en las comunicaciones de radio. Es probable que el funcionamiento de este equipo en una zona residencial cause interferencia perjudicial, en cuyo caso se exige al usuario corregir la interferencia a sus expensas.

Las modificaciones no aprobadas expresamente por el fabricante podrían anular la autoridad del usuario para hacer funcionar el equipo de acuerdo con el reglamento de la FCC.

## Anexo

### Descargos de responsabilidad

- En este documento se proporciona información relativa a los productos de Suprema.
- El derecho de uso se concede únicamente a los productos cubiertos por el acuerdo de venta y las condiciones garantizadas por Suprema. No se concede ninguna licencia de propiedad intelectual que no se trate en el presente documento.
- Suprema no proporciona ninguna garantía ni responsabilidad de aptitud o comerciabilidad para un propósito específico y de infracción de patentes, derechos de autor u otras propiedades intelectuales, respecto a las ventas o el uso de los productos de Suprema.
- No utilice los productos de Suprema en ninguna circunstancia en que gente pueda resultar lastimada o morir como consecuencia de una falla de los productos o de circunstancias relacionadas con tratamientos médicos, el rescate de vidas o el soporte vital. Si un usuario sufre un accidente en una de las circunstancias mencionadas anteriormente, los empleados, las filiales, las sucursales, los socios y los distribuidores de Suprema están exentos de responsabilidad, incluso si se afirma que existe una falla importante en el proceso de diseño o producción, y tampoco son responsables de ningún costo o gasto directo o indirecto, incluidas las costas legales.
- Suprema puede cambiar el estándar y la especificación de sus productos en cualquier momento sin previo aviso, para mejorar la estabilidad, las funciones o el diseño de los productos. Los diseñadores deben tener en cuenta que las funciones o explicaciones indicadas como "para ser implementadas" o "no definidas" se pueden cambiar en cualquier momento. Suprema implementará o definirá dichos elementos en el menor tiempo posible y no aceptará ninguna responsabilidad por los problemas en que se incurra, incluso problemas de compatibilidad.
- Póngase en contacto con Suprema, representantes de ventas de Suprema o distribuidores locales para obtener las especificaciones más recientes antes de pedir productos.

### Aviso de derechos de autor

Suprema tiene los derechos de autor de este documento. Los derechos de otros nombres de productos, marcas y marcas comerciales pertenecen a las personas u organizaciones que los poseen.



**suprema**  
BIOMETRICS & SECURITY

**Suprema Inc.**

17F Parkview Tower, 248, Jeongjail-ro, Bundang- gu, Seongnam-si, Gyeonggi-do, 13554, Rep. of KOREA

Tel: +82 31 783 4502 | Fax: +82 31 783 4503 | Inquiry: [sales\\_sys@supremainc.com](mailto:sales_sys@supremainc.com)

©2019 Suprema Inc. Suprema y los números y los nombres que identifican productos mencionados en este documento son marcas comerciales registradas de Suprema, Inc. Todas las marcas y los nombres de productos que no pertenecen a Suprema son marcas comerciales o marcas comerciales registradas de sus respectivas compañías. La apariencia del producto, el estado de la estructura o las especificaciones están sujetas a cambio sin previo aviso.